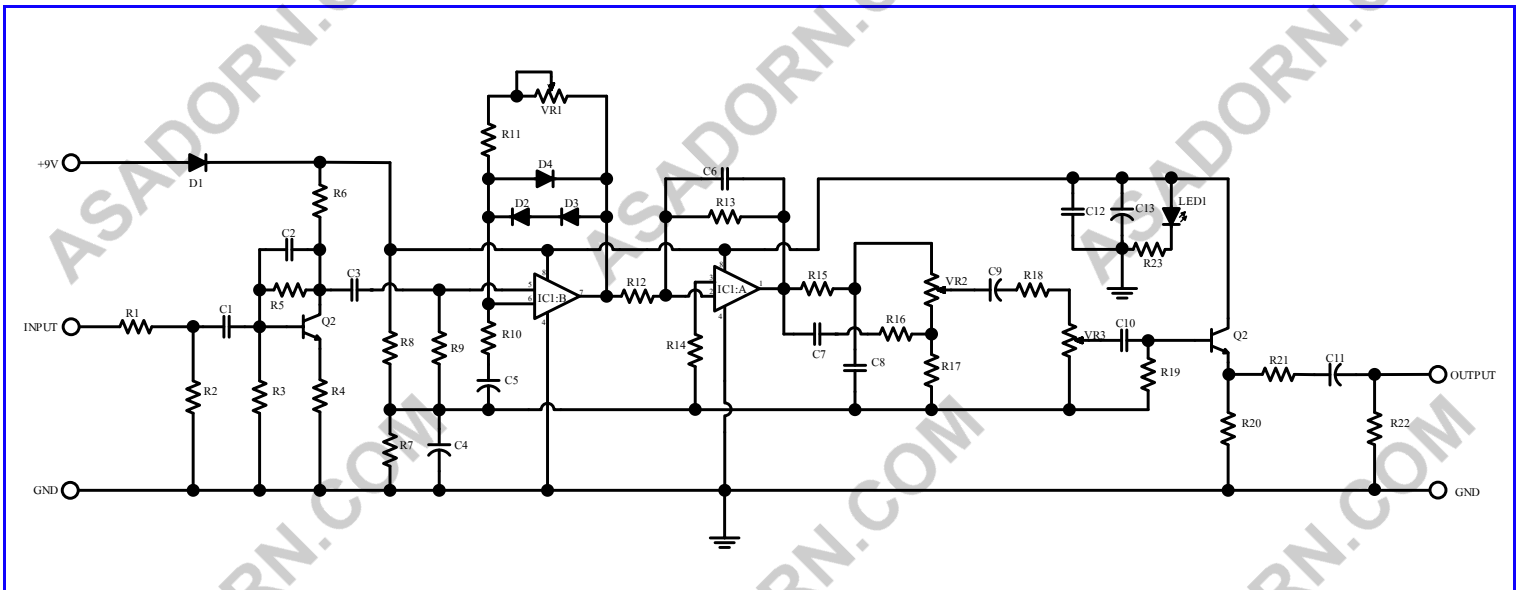


#### ลักษณะการใช้งาน

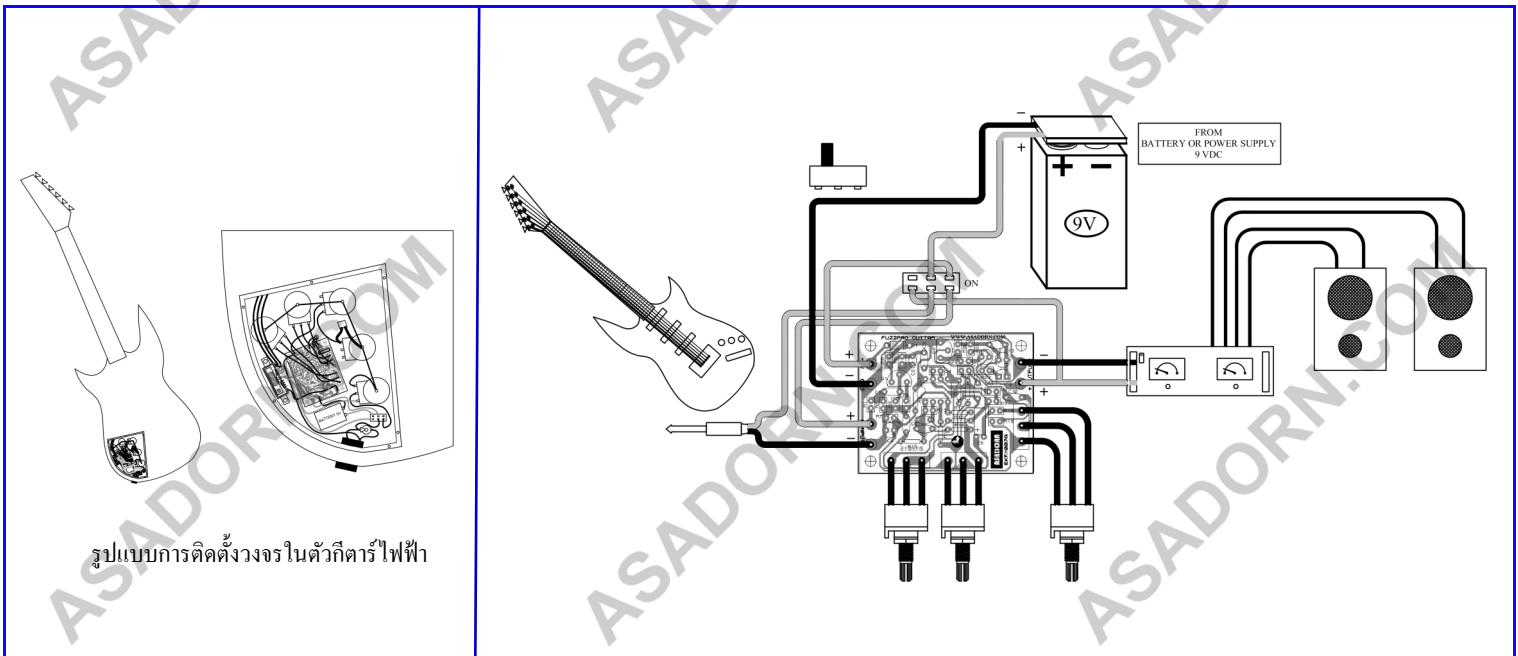
วงจรมีซซึคกีตาร์ สามารถเปลี่ยนเสียงกีตาร์ไฟฟ้าธรรมดาให้เป็นเสียงแตกพัว ปรับเปลี่ยนโทนเสียงได้ และลากเสียงได้ยาวนาน รุ่นนี้เป็นรุ่นพิเศษที่มีการปรับแต่งให้มีความแตกพัวสูง เทียบเท่าหรือดีกว่ามีซซึคกีตาร์ (FUZZ) ที่มีขายอยู่ในท้องตลาด ซึ่งวงจรมีซซึคกีตาร์จะใช้แรงดันไฟฟ้ากระแสตรง 9V เป็นไฟเลี้ยงวงจร เมื่อจ่ายแรงดันเข้ามาแล้ว LED1 จะติดสว่างขึ้น เพื่อแสดงสถานะว่ามีไฟเลี้ยงเข้าวงจรแล้ว ทางด้าน INPUT ของวงจรมีซซึคกีตาร์ จะรับสัญญาณเสียงที่มาจากกีตาร์ไฟฟ้า ส่วนทางด้าน OUTPUT ของวงจรมีซซึคกีตาร์ จะส่งสัญญาณเสียงที่ถูกปรับแต่งแล้ว ให้ต่อไปยังวงจรมีซซึคกีตาร์ สำหรับเสียงกีตาร์ที่แตกพัวนั้นสามารถปรับเพิ่มและลดได้ด้วยตัวปรับ VR1 ส่วนของการปรับโทนเสียงสามารถปรับได้ที่ VR2 และหากต้องการที่จะปรับเสียงให้ดังขึ้นก็สามารถทำได้ด้วยการปรับ VR3 โดย VR ทั้งสามตัวนี้ เมื่อหมุนไปทางซ้ายจะเป็นการปรับเพื่อลด แต่หากหมุนไปทางขวาจะเป็นการปรับเพิ่ม ในวงจรมีซซึคกีตาร์ยังมีวงจรมีซซึคกีตาร์ขนาดเล็กสามารถนำไปใส่ในตัวกีตาร์ไฟฟ้า เพื่อความสะดวกในการปรับแต่งเสียงขณะที่เล่นกีตาร์อยู่ได้ และยังมีการออกแบบให้ป้องกันการต่อแหล่งจ่ายสลับขั้วไว้ เพื่อหลีกเลี่ยงความเสียหายต่อวงจรมีซซึคกีตาร์ต่อแหล่งจ่ายสลับขั้ว

#### ข้อมูลด้านเทคนิค

1. ใช้แหล่งจ่ายไฟเลี้ยงกระแสตรง 9V
2. สามารถปรับเพิ่ม-ลด เสียงแตก ด้วยการปรับ VR1
3. สามารถปรับเพิ่ม-ลด โทนเสียง ด้วยการปรับ VR2
4. สามารถปรับเพิ่ม-ลด ระดับเสียง ด้วยการปรับ VR3
5. มี LED แสดงสถานะทำงานของวงจรมีซซึคกีตาร์
6. วงจรมีซซึคกีตาร์ขนาดเล็ก สามารถนำไปใส่ในตัวกีตาร์ไฟฟ้าได้
7. จ่ายไฟเลี้ยงสลับขั้ววงจรมีซซึคกีตาร์ไม่ช้อด
8. ขนาดแผ่นวงจรมีซซึคกีตาร์ 4.6 cm X 5.78 cm (1.81" X 2.27")



รูปที่ 1 วงจรมีซซึคกีตาร์ SCHEMATIC



รูปแบบการติดตั้งวงจรมีซซึคกีตาร์ในตัวกีตาร์ไฟฟ้า

รูปที่ 2 การต่อใช้งาน