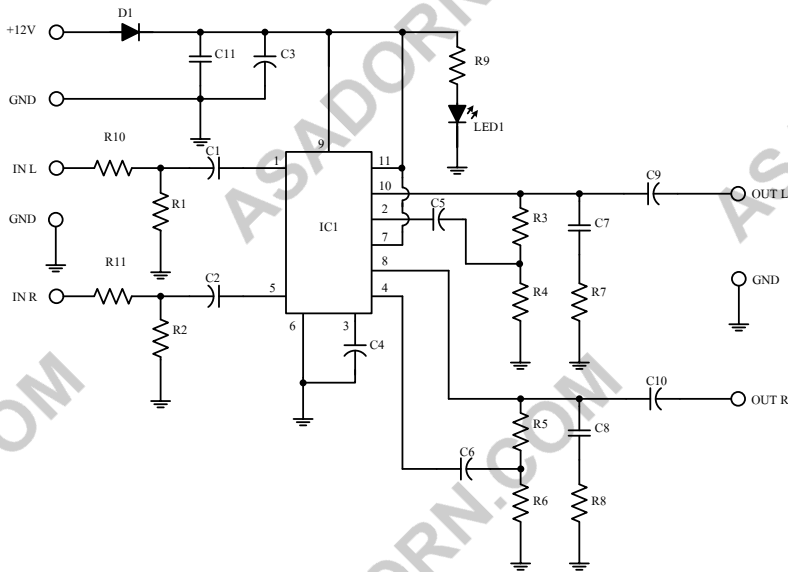


ลักษณะการใช้งาน

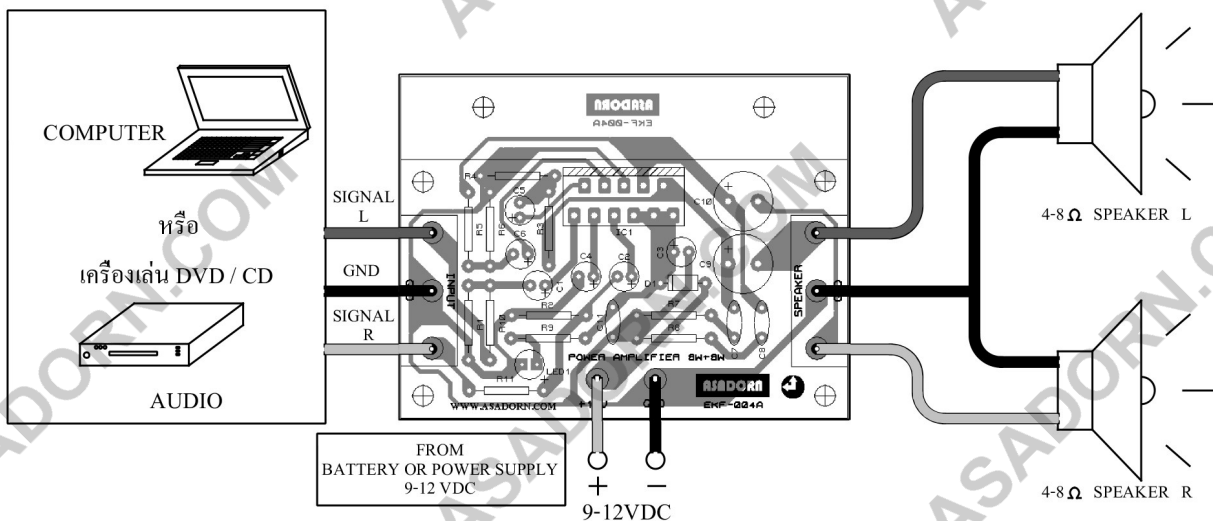
วงจรนี้ใช้แรงดันไฟฟ้ากระแสตรง 12V เป็นไฟเลี้ยงวงจร เป็นวงจรขยายเสียงแบบ Class B โดยใช้ไอซีเบอร์ TDA2005 ซึ่งเป็นหัวใจหลักในการใช้ขยายสัญญาณที่ได้รับมาทางอินพุตในตัวของไอซีเบอร์นี้จะมีวงจรขยาย 2 ชุด จึงสามารถจัดวงจรเป็นแบบ สเตอริโอ (Stereo) ขยายกำลังได้ข้างละประมาณ 8 W เมื่อต่อกับลำโพงขนาด 4 โอห์ม และวงจรนี้ได้มีการออกแบบวงจรให้มี LED แสดงผล เมื่อต่อไฟเลี้ยงให้เข้ามาที่วงจร LED ก็จะติดสว่างขึ้น โดยวงจรนี้สามารถขยายสัญญาณเสียงจากแหล่งกำเนิดต่างๆ ได้เช่น วิทยุ, วีดีโอ หรือคอมพิวเตอร์ โดยตอบสนองความถี่ได้ตั้งแต่ 20 Hz – 20 KHz

ข้อมูลด้านเทคนิค

1. ใช้แหล่งจ่ายไฟเลี้ยงกระแสตรง 12 VDC
2. กินกระแสสูงสุดประมาณ 1 A
3. กำลังขยายสูงสุด 8 W ที่ลำโพง 4 โอห์ม ต่อข้าง
4. สามารถรับแรงดันอินพุตได้สูงสุดประมาณ 300 mV
5. ตอบสนองความถี่ตั้งแต่ 20 Hz – 20 KHz ที่ -3 dB
6. จ่ายไฟเลี้ยงสลับขั้ววงจรไม่ช็อค
7. ขนาดแผ่นวงจร 4.58 cm X 5.37 cm (2.29" X 3")



รูปที่ 1 วงจร SCHEMATIC



รูปที่ 2 การต่อใช้งาน