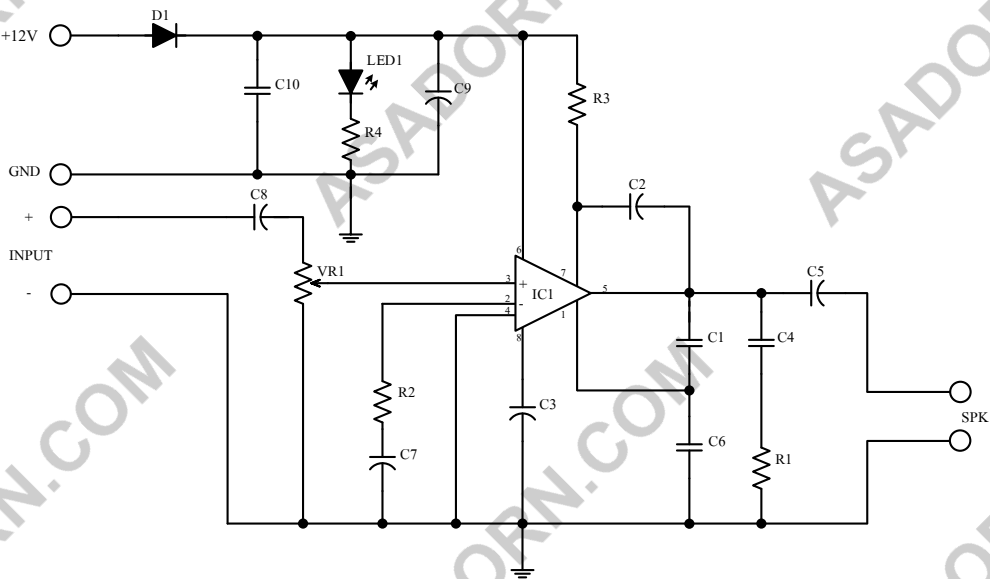


ลักษณะการใช้งาน

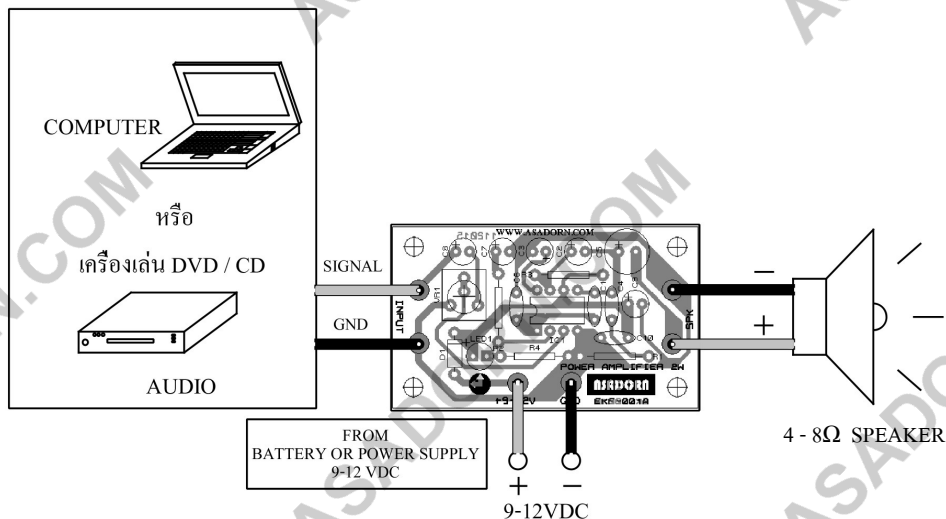
วงจรนี้ใช้แรงดันไฟฟ้ากระแสตรง 9 – 12V เป็นไฟเลี้ยงวงจร เป็นวงจรขยายเสียงแบบ Class B โดยใช้ไอซีเบอร์ TBA820 ซึ่งเป็นหัวใจหลักในการใช้ควบคุมวงจรและขยายสัญญาณที่ได้รับมาทางอินพุต สามารถปรับระดับความดังของเสียงได้ด้วย VR1 เมื่อหมุนไปทางขวามือจะเป็นการเพิ่มระดับเสียง แต่หากหมุนไปทางซ้ายมือจะเป็นการลดระดับเสียงลง ในวงจรนี้ได้มีการออกแบบวงจรให้มี LED แสดงผล เมื่อต่อไฟเลี้ยงให้เข้ามาที่วงจร LED ก็จะติดสว่างขึ้น สามารถขยายสัญญาณเสียงจากแหล่งกำเนิดต่างๆ ได้เช่น วิทยุ, วีดีโอ หรือคอมพิวเตอร์ โดยตอบสนองความถี่ได้ตั้งแต่ 20 Hz – 20 KHz และขยายกำลังได้ถึง 2 W เมื่อต่อกับลำโพงขนาด 8 โอห์ม

ข้อมูลด้านเทคนิค

1. ใช้แหล่งจ่ายไฟเลี้ยงกระแสตรง 9 – 12 VDC
2. กินกระแสสูงสุดประมาณ 300 mA
3. กำลังขยายสูงสุด 2 W ที่ลำโพง 8 โอห์ม แรงดัน 12V, 1.6 W ที่ลำโพง 4 โอห์ม แรงดัน 9V, 1.2 W ที่ลำโพง 8 โอห์ม แรงดัน 9V
4. สามารถรับแรงดันอินพุตได้สูงสุดประมาณ 120mV
5. มี VR1 ปรับระดับความดังของเสียง
6. ตอบสนองความถี่ตั้งแต่ 20 Hz – 20 KHz ที่ -3 dB
7. จ่ายไฟเลี้ยงสลับขั้ววงจรไม่ช้อด
8. ขนาดแผ่นวงจร 3.35 cm X 5.64 cm (1.32" X 2.22")



รูปที่ 1 วงจร SCHEMATIC



รูปที่ 2 การต่อใช้งาน