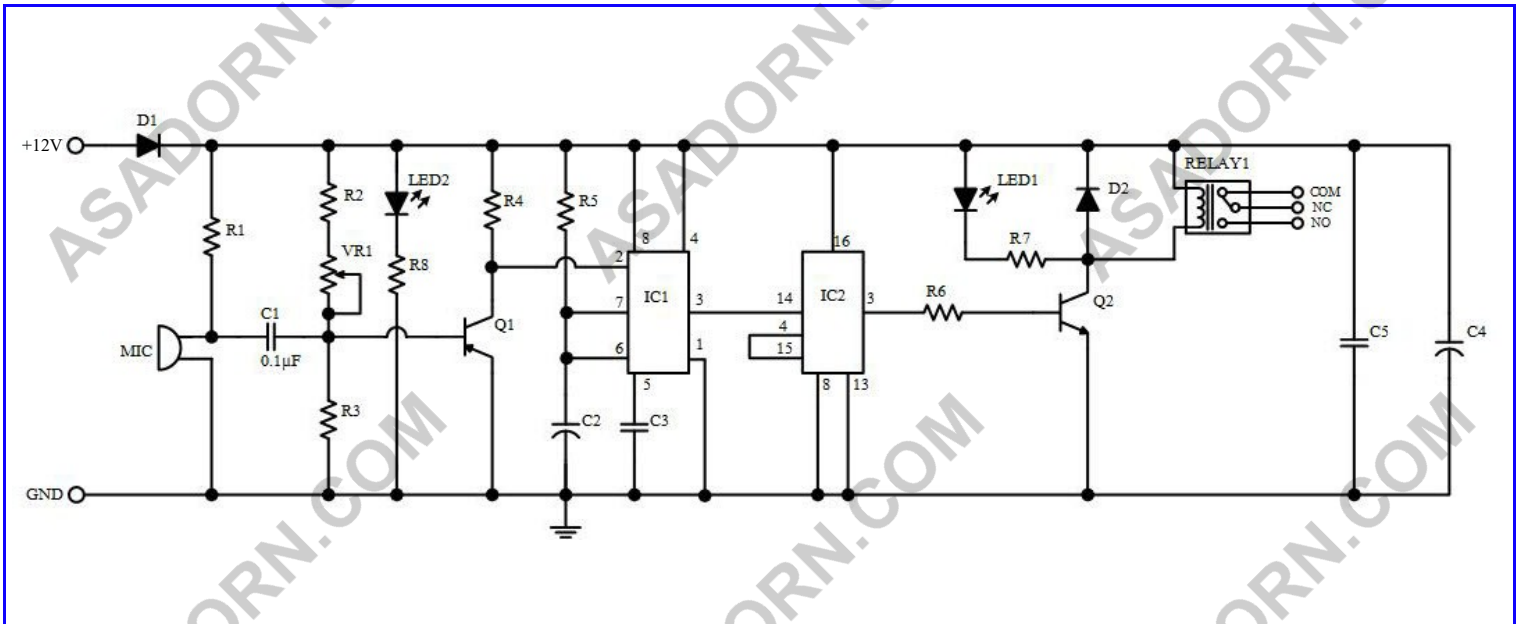


ลักษณะการใช้งาน

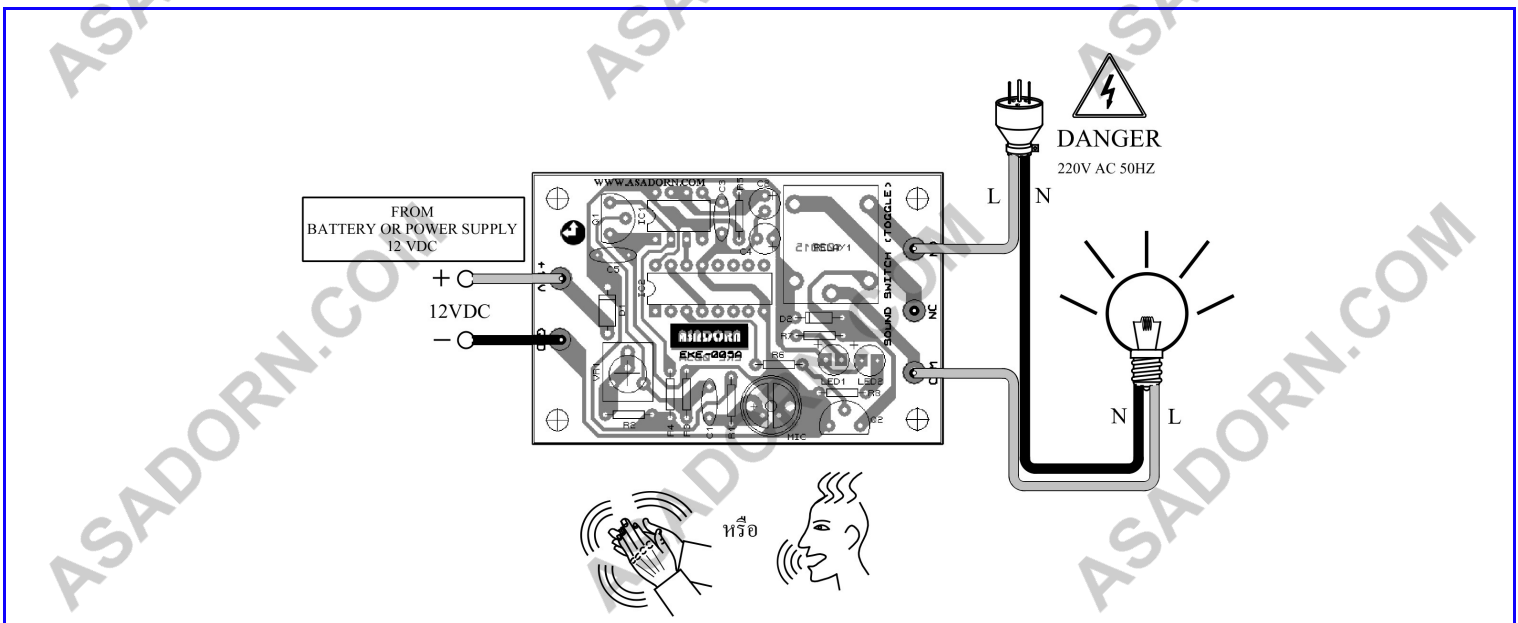
วงจรนี้ใช้แรงดันไฟฟ้ากระแสตรง 12V เป็นไฟเลี้ยง ซึ่งมีรีเลย์ในการใช้ตัด - ต่อวงจรไฟฟ้าภายนอก การทำงานของวงจรมีเสียงในการสั่งงาน เพื่อควบคุมการทำงานของรีเลย์ เมื่อมีเสียงเข้ามา 1 ครั้ง คอนแทคของรีเลย์จะถูกตอไปที่ตำแหน่ง COM กับ NO พร้อมกับ LED1 ติดสว่างขึ้น เพื่อแสดงสถานะการทำงานของรีเลย์ และจะคงสถานะค้างไว้เรื่อยๆ จนกว่าจะมีเสียงเข้ามาอีกครั้ง LED1 ก็จะดับลง พร้อมกับคอนแทคของรีเลย์ตอกลับไปที่ตำแหน่ง COM กับ NC ซึ่งในช่วงที่สลับกันทำงานนี้จะมีกรหน่วงเวลาไว้ประมาณ 2 วินาที ถึงจะสามารถเปลี่ยนสถานะของการทำงานได้ ในการใช้งานของวงจรมีสามารถปรับระดับความไวของการรับเสียงที่ทำให้วงจรทำงาน ด้วยการปรับ VR1 เมื่อทำการหมุนไปทางซ้ายความไวของการรับเสียงจะลดลง หากหมุนไปทางขวาจะเป็นการเพิ่มความไวของการรับเสียง โดยวงจรมีสามารถนำไปใช้ตัด - ต่อระบบไฟฟ้าอื่นๆ ที่ต้องสั่งการทำงานด้วยเสียงได้

ข้อมูลด้านเทคนิค

1. ใช้แหล่งจ่ายไฟเลี้ยงกระแสตรง 12 VDC
2. สามารถปรับความไวของการรับเสียงได้ ด้วยการปรับ VR1
3. มีรีเลย์ใช้ตัด - ต่อ วงจรภายนอกได้
4. มี LED แสดงสถานะทำงานของวงจรและสถานะของรีเลย์
5. จ่ายไฟเลี้ยงสลับขั้ววงจรไม่ช้อด
6. ขนาดแผ่นวงจร 4.35 cm X 6.6 cm (1.7" X 2.6")



รูปที่ 1 วงจร SCHEMATIC



รูปที่ 2 การต่อใช้งาน