

ลักษณะการใช้งาน

วงจรนี้ใช้แรงดันไฟฟ้ากระแสตรง 12V เป็นไฟเลี้ยงวงจร โดยมี SW1 ในการเปิด - ปิดวงจร หัวใจหลักที่ใช้ควบคุมการทำงานของวงจรคือ IC1 CD4011 ซึ่งเป็นไอซีประเภทจิกเกต โดยมี Conductor Sensor ทำหน้าที่เป็นเซนเซอร์ตัวนำ ในวงจรนี้จะแยกการทำงานของเซนเซอร์ไว้ 2 จุด คือ SW.ON และ SW.OFF เมื่อใช้ปลายนิ้วสัมผัสที่เซนเซอร์ SW.ON วงจรก็จะทำงานทันที สังเกตได้จากหลอด LED แสดงว่ารีเลย์ได้ต่อวงจรที่จุด COM กับ NO แล้ว หากสัมผัสที่เซนเซอร์ SW.OFF รีเลย์จะหยุดทำงานแล้วต่อวงจรที่จุด COM กับ NC และแสงสว่างจาก LED ก็จะดับลง เนื่องจากการทำงานของวงจรไม่ซับซ้อนจึงสามารถนำไปประยุกต์ใช้เป็นวงจรตัดต่อสวิตช์ เพื่อควบคุมการเปิด - ปิดของอุปกรณ์ไฟฟ้าได้หลากหลาย

ข้อมูลด้านเทคนิค

1. ใช้แหล่งจ่ายไฟเลี้ยงกระแสตรง 12 VDC
2. มีสวิตช์ SW1 ใช้เปิด - ปิดวงจร
3. มี Conductor Sensor 2 ตัว ต่อที่ตำแหน่ง SW.ON กับ SW.OFF
4. มีรีเลย์ใช้ ตัด - ต่อ วงจรภายนอกได้
5. มี LED แสดงสถานะทำงานของรีเลย์
6. จ่ายไฟเลี้ยงสลับขั้ววงจรไม่ซับซ้อน
7. ขนาดแผ่นวงจร 5.15 cm X 5.42 cm (2" X 2.13")

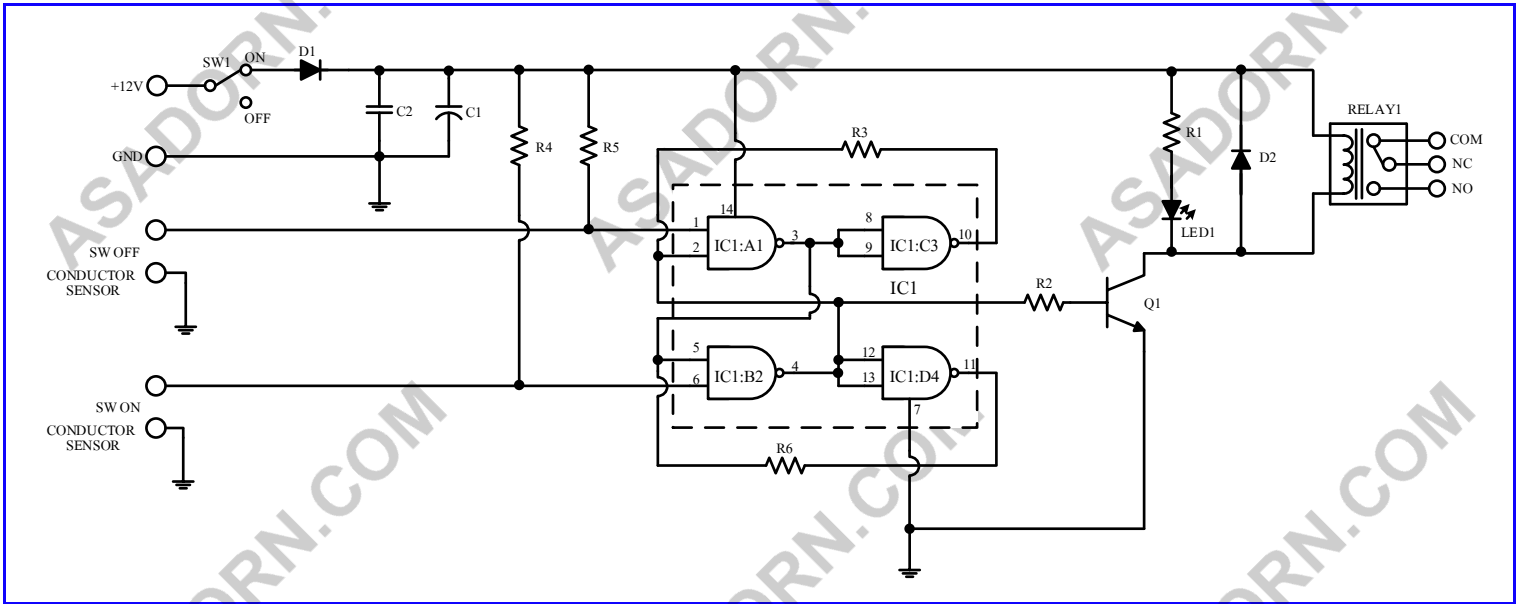


FIGURE 1 SCHEMATIC DIAGRAM

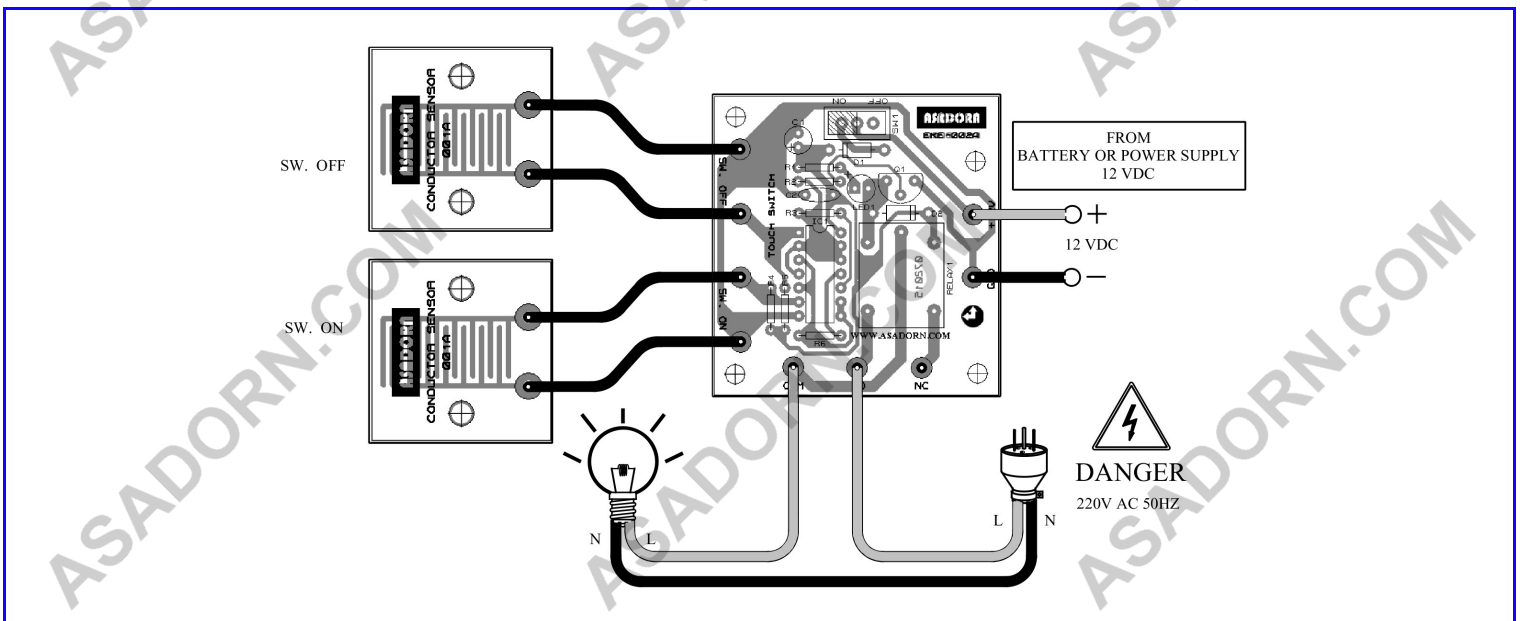


FIGURE 2 WIRING DIAGRAM