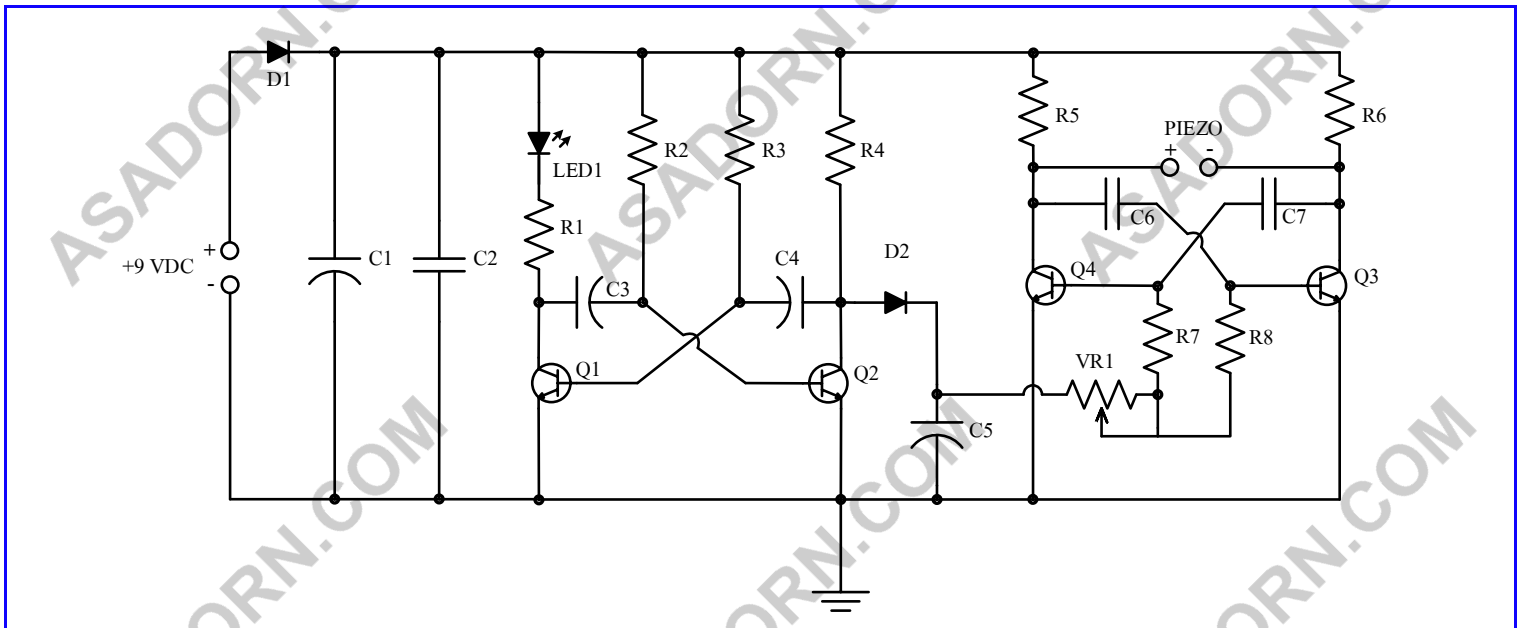


ลักษณะการใช้งาน

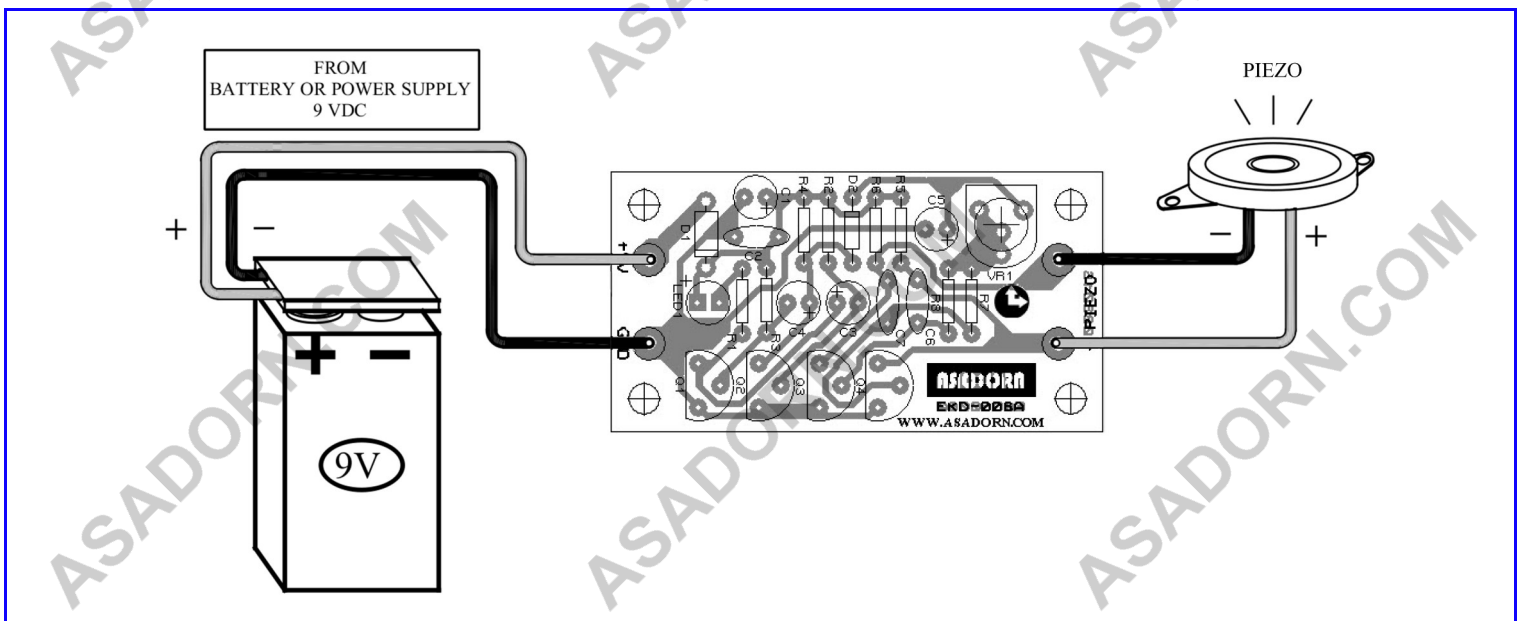
วงจรมีใช้ไฟเลี้ยงกระแสตรงจากแบตเตอรี่ขนาด 9V เมื่อต่อไฟเลี้ยงเข้ามาที่วงจร จะมีเสียงดังออกมาที่ลำโพงปิเอโซ ตามจังหวะการกระพริบของ LED1 ซึ่งวงจรมีถูกออกแบบมาให้สามารถปรับความถี่เสียงได้ที่ประมาณ 2.75 KHz ถึง 14 KHz ด้วยการปรับที่ VR1 สามารถนำไปประกอบเข้ากับกล่องอเนกประสงค์ และสามารถต่อสวิตช์เปิด-ปิด เพิ่มเติมได้ เมื่อจะใช้งานให้นำไปวางไว้ในจุดที่เราต้องการ ใส่วงจรและสวิตช์ต่างๆ ที่ชอบมาบริเวณนั้น โดยวงจรมีได้ถูกออกแบบมาให้มีขนาดเล็กและสามารถป้องกันการต่อไฟเลี้ยงผิดขั้วได้อีกด้วย

ข้อมูลด้านเทคนิค

1. ใช้ไฟเลี้ยงกระแสตรง 9 VDC จากแบตเตอรี่
2. ใช้ลำโพงปิเอโซ เพื่อขับความถี่เสียง
3. สามารถปรับเลือกความถี่เสียงที่ประมาณ 2.75 KHz ถึง 14 KHz จากการปรับ VR1
4. มี LED1 แสดงผล เมื่อวงจรทำงาน
5. จ่ายไฟเลี้ยงสลับขั้ววงจรไม่ช้อด
6. ขนาดแผ่นวงจร 2.99 cm X 5.68 cm (1.18" X 2.24")



รูปที่ 1 วงจร SCHEMATIC



รูปที่ 2 การต่อใช้งาน