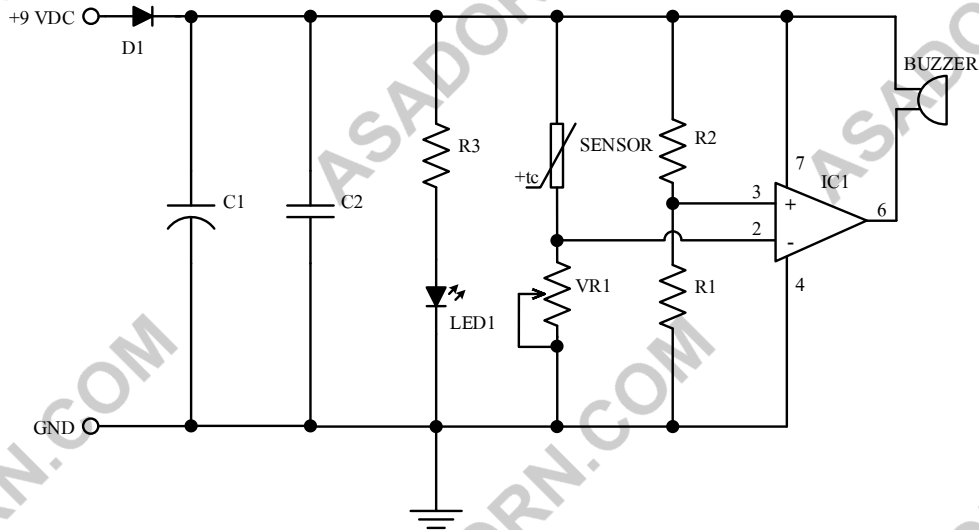


#### ลักษณะการใช้งาน

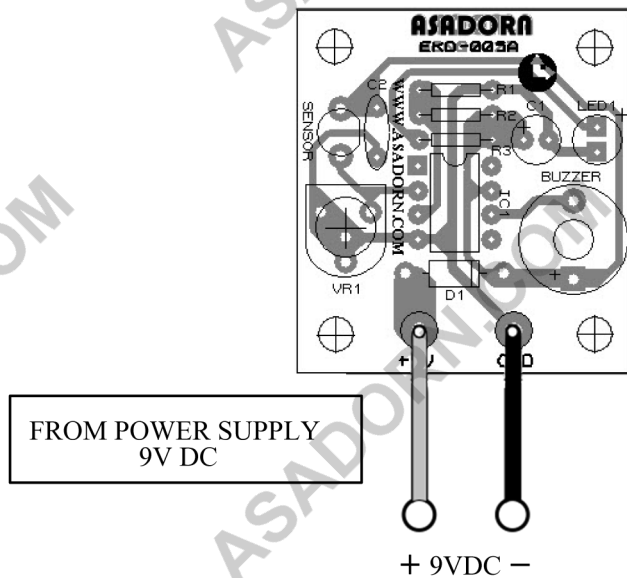
เมื่อจ่ายแรงดันไฟฟ้ากระแสตรง 9V เข้ามาที่วงจร LED1 จะติดสว่างขึ้น แสดงสถานะว่ามีไฟเลี้ยงเข้ามาซึ่งวงจรแล้ว ให้ทำการปรับ VR1 เพื่อกำหนดอุณหภูมิที่ทำให้วงจรทำงาน โดยสามารถใช้ไฟแช็คคนที่ตัวเทอร์มิสเตอร์ประมาณ 2-3 วินาที ก็จะต้องได้ยินเสียงเตือนดังออกมา หากวงจรไม่ทำงานหรือทำงานช้าก็ให้ปรับได้ที่ VR1 วงจรนี้ยังได้มีการออกแบบให้ป้องกันการต่อแหล่งจ่ายสลับขั้วไว้ เพื่อหลีกเลี่ยงความเสียหายต่อวงจรหากต่อขั้วของแหล่งจ่ายผิด ในส่วนของกรนำไปติดตั้งใช้งานสามารถนำไปประกอบเข้ากับกล่องเนกประกอบสเกล เหมาะสำหรับต่อกับแหล่งจ่ายไฟขนาด 9V และควรนำไปติดตั้งในจุดที่มีความเสี่ยงต่อการเกิดไฟไหม้มากที่สุด เพื่อให้วงจรสามารถทำงานเมื่อเกิดไฟไหม้ได้อย่างทันที่ ซึ่งวงจรนี้ยังสามารถนำไปประยุกต์ใช้เพื่อเป็นวงจรถอนอุณหภูมิในรูปแบบอื่นๆได้อีกด้วย

#### ข้อมูลด้านเทคนิค

1. ใช้ไฟเลี้ยงกระแสตรง 9 VDC จากแหล่งจ่ายไฟ
2. ใช้เทอร์มิสเตอร์ (Thermistor) เป็นเซนเซอร์ตรวจจับความร้อน
3. สามารถปรับให้วงจรทำงานตามอุณหภูมิที่ต้องการด้วยการปรับ VR1
4. เมื่อวงจรทำงานจะมีเสียงเตือนดังออกมาที่บัสเซอร์
5. มี LED1 แสดงผล เมื่อมีไฟเลี้ยงเข้ามาที่วงจร
6. จ่ายไฟเลี้ยงสลับขั้ววงจรไม่ช้อด
7. ขนาดแผ่นวงจร 4.83 cm X 5.04 cm (1.9" X 1.98")



รูปที่ 1 วงจร SCHEMATIC



รูปที่ 2 การต่อใช้งาน