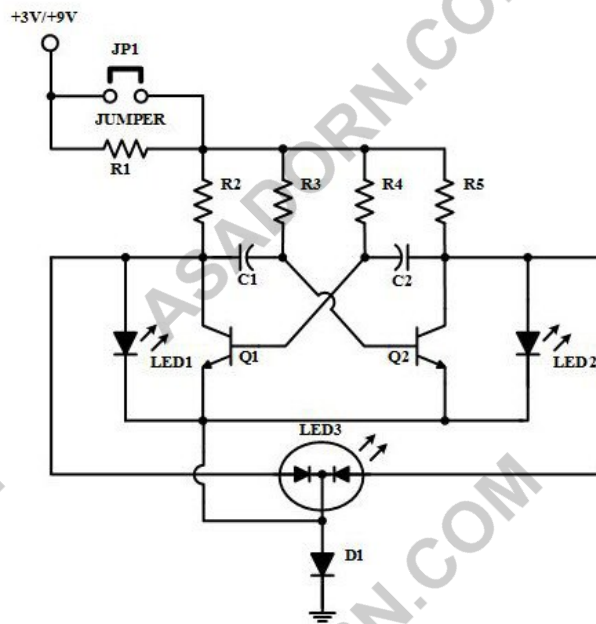


### ลักษณะการใช้งาน

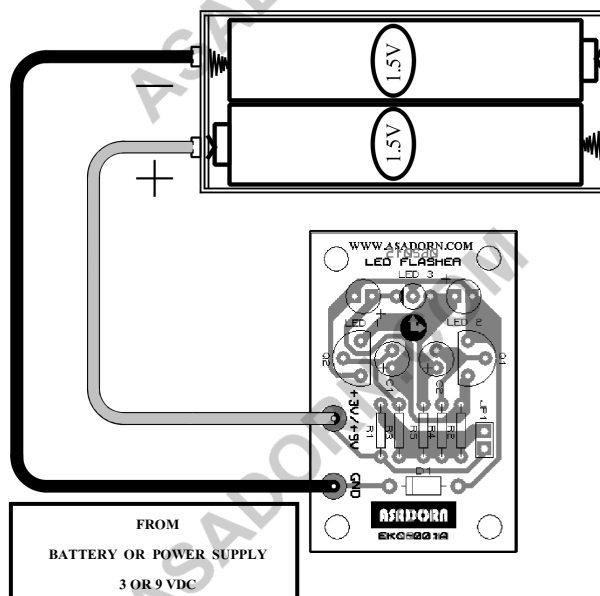
วงจรนี้ใช้แรงดันไฟไฟกระแสตรง 3V หรือ 9V เป็นไฟเลี้ยงวงจร หากแหล่งจ่ายมีขนาด 3V ให้ต่อ JP1 ไว้ และถ้าหากแหล่งจ่ายมีขนาด 9V ให้ถอด JP1 ออก ในวงจรได้มีการออกแบบให้ป้องกันการต่อไฟเลี้ยงสลับขั้วได้ เมื่อจ่ายแรงดันเข้ามาในวงจร LED1 กับ LED2 จะติดสว่างสลับกันไปมา หรือจะเลือกต่อเป็น LED 2 สี แบบ 3 ขาที่เป็น COMMON - ได้อย่างใดอย่างหนึ่ง ซึ่งการติดสว่างของ LED นั้น จะติดและดับสลับกันประมาณ 0.5 วินาที วงจรนี้ยังสามารถนำเอาชุดของวงจรไปประยุกต์ใช้เพิ่มเติม ด้วยการนำไปต่อกับวงจรขยายกระแสเพื่อเพิ่มจำนวนของหลอด LED ให้มากขึ้นได้

### ข้อมูลด้านเทคนิค

1. ใช้แหล่งจ่ายไฟเลี้ยงกระแสตรง 3 VDC หรือ 9 VDC
2. มี LED แสดงผล 2 ดวง และสามารถใช้กับ LED 2 สี แบบ 3 ขา COMMON - ได้
3. การแสดงผลของ LED จะติด - ดับสลับกัน โดยติดประมาณ 0.5 วินาที และดับประมาณ 0.5 วินาที
4. จ่ายไฟเลี้ยงสลับขั้ววงจรไม่ช้อด
5. ขนาดแผ่นวงจร 2.98 cm X 4.65 cm (1.17" X 1.83")



รูปที่ 1 วงจร SCHEMATIC



รูปที่ 2 การต่อใช้งาน