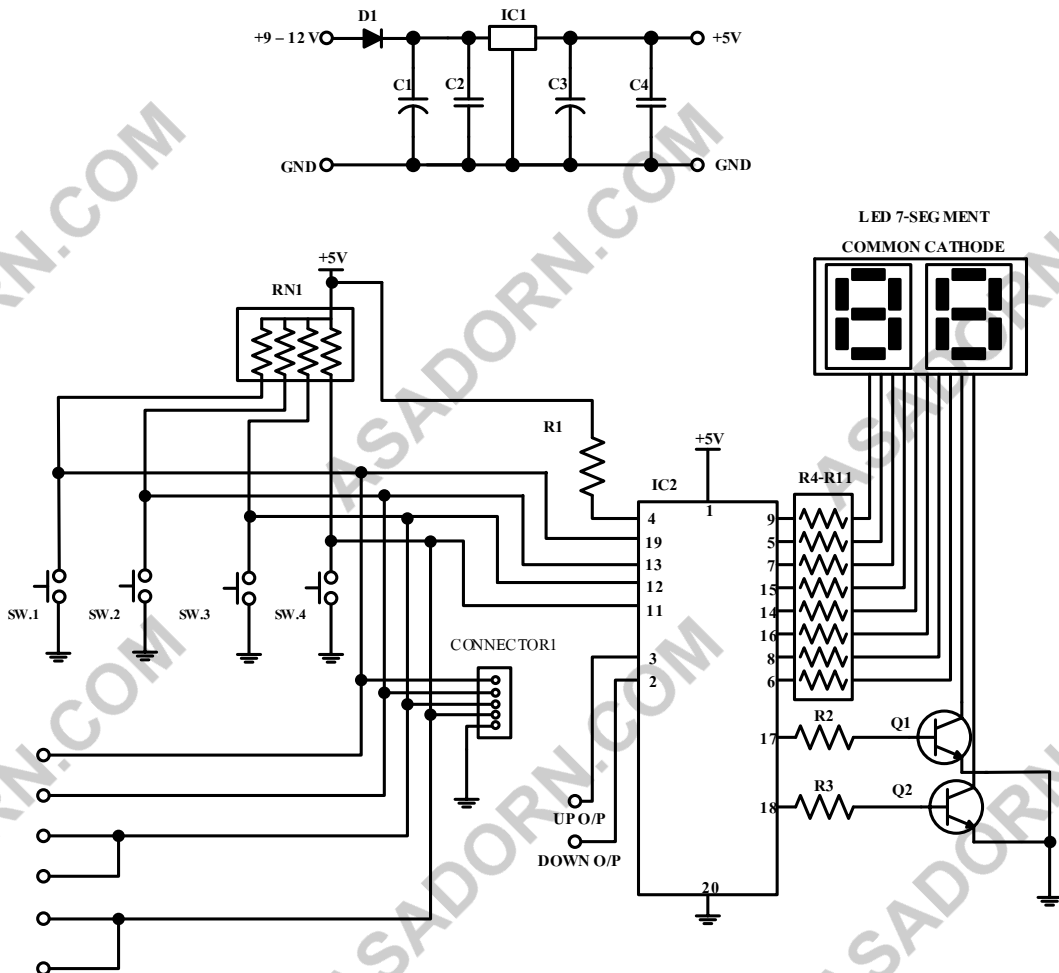


ลักษณะการใช้งาน

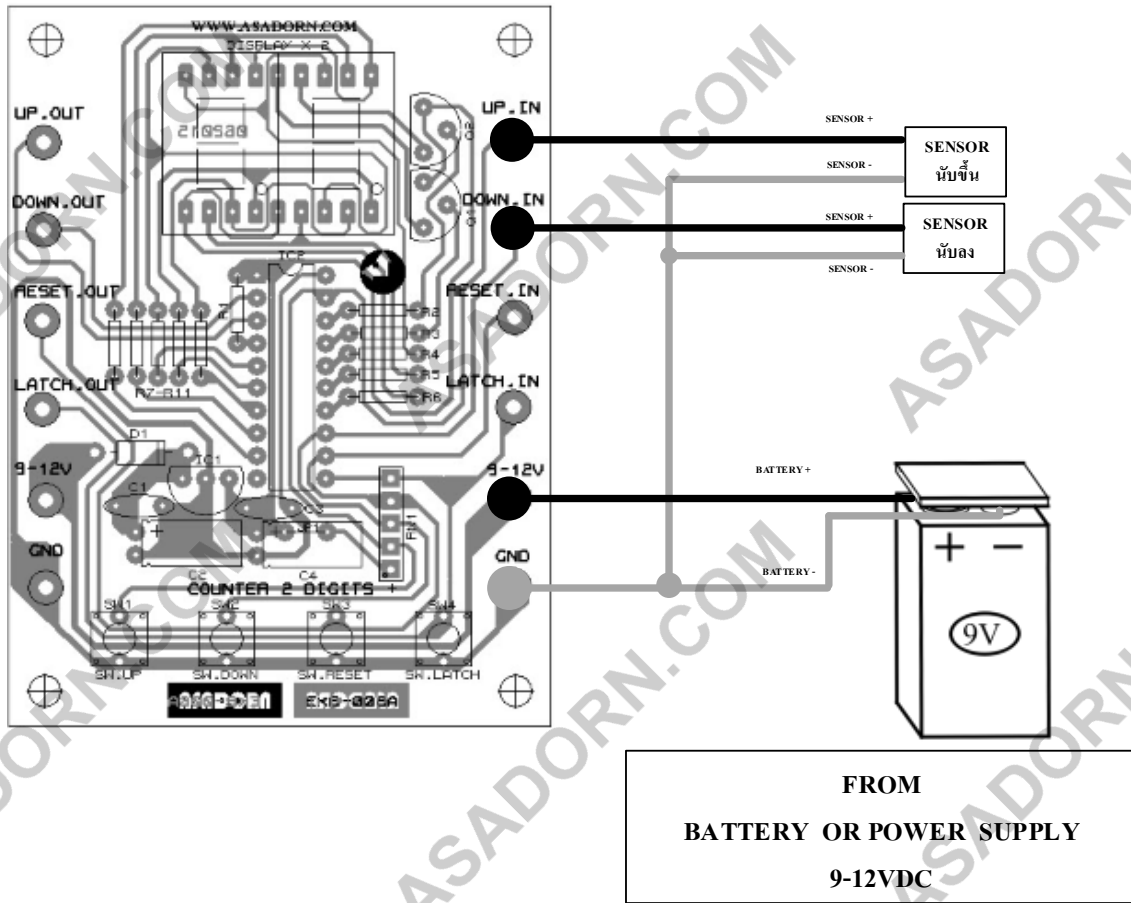
วงจรมีแรงดันได้ตั้งแต่ 5V ถึง 9V เริ่มต้นการทำงานของวงจรรนับเลข 2 หลัก การใช้งานมีดังนี้ วงจรสามารถใช้นับวัตถุที่มีจำนวนที่แน่นอนในงานอุตสาหกรรมเช่น ขวดชนิดต่างๆ นับจำนวนรถยนต์ที่เข้ามาใช้บริการในลานจอด หรือในงานบริการที่ต้องการทราบจำนวนผู้คนที่มารับบริการซึ่งในแต่ละบอร์ดสามารถนับได้ 00-99 และยังสามารถนับเพิ่มหรือลดจำนวนได้ทันที โดยไม่ต้องทำการรีเซ็ตเพียงแคกด SW.1/UP เพื่อเพิ่มจำนวน หรือ กด SW.2/DOWN เพื่อลดจำนวน ในบอร์ดยังสามารถต่อใช้งานร่วมกับเซนเซอร์ที่มีลักษณะการส่งสัญญาณออกมาเป็นดิจิตอลได้ เมื่อต้องการเพิ่มจำนวนการนับเพียงแค่นำบอร์ดมาต่อเพิ่มโดยจะยกตัวอย่างเพียง 3 บอร์ด เริ่มต้นบอร์ดที่ 1 (นับจากทางด้านขวามือไปซ้ายมือ) จะมีค่าเท่ากับหลักหน่วย-หลักสิบ บอร์ดที่ 2 จะมีค่าเท่ากับหลักร้อย-หลักพัน บอร์ดที่ 3 จะมีค่าเท่ากับหลักหมื่น-หลักแสน และสามารถต่อเพิ่มจำนวนได้ตามต้องการ ในกรณีที่ต้องการหยุดการนับจำนวนเพียงแคกดสวิทช์ SW.4/LATCH บอร์ดก็จะแสดงข้อมูลการนับจำนวนขณะนั้น เมื่อต้องการนับต่อให้กดสวิทช์ SW.4/LATCH อีกครั้ง การแสดงผลในแต่ละบอร์ดจะมี 7-Segment เพื่อทำการแสดงค่าการนับจำนวน วงจรมียังสามารถจัดเก็บข้อมูลเมื่อไม่มีแหล่งจ่ายไฟได้อีกด้วย

ข้อมูลด้านเทคนิค

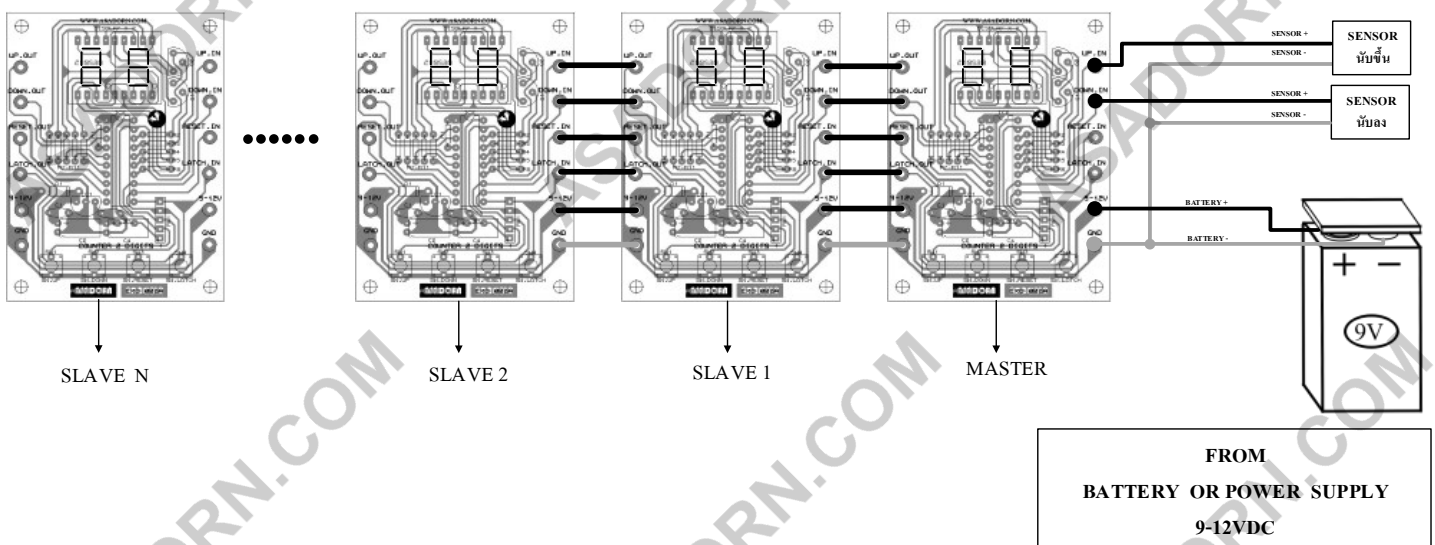
1. ใช้แหล่งจ่ายไฟเลี้ยงกระแสตรงได้ 5V ถึง 9V
2. แสดงผลด้วย LED 7-Segment 2 หลัก
3. อินพุตใช้ PUSH BUTTON SWITCH จำนวน 4 ตัว
 - 3.1 Up Switch
 - 3.2 Down Switch
 - 3.3 Reset Switch
 - 3.4 Latch Switch
4. สามารถ ดูข้อมูลได้ 1 ครั้ง
5. จ่ายไฟเลี้ยงวงจรสลัมขั้ววงจรไม่ช้อด
6. ขนาดแผ่นวงจร 8 cm X 6 cm (3.15" X 2.35")



รูปที่ 1 วงจร SCHEMATIC



รูปที่ 2 การต่อใช้งาน



รูปที่ 3 การต่อใช้งาน แบบคาสเคด