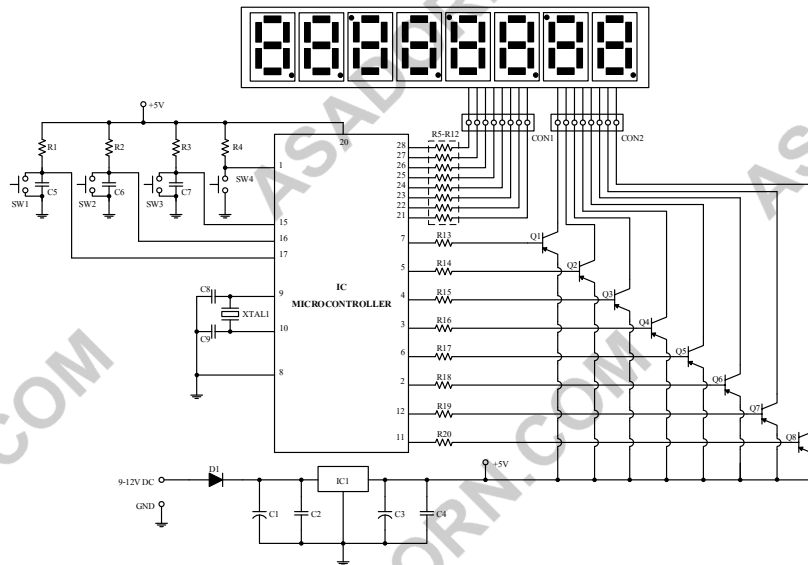


ลักษณะการใช้งาน

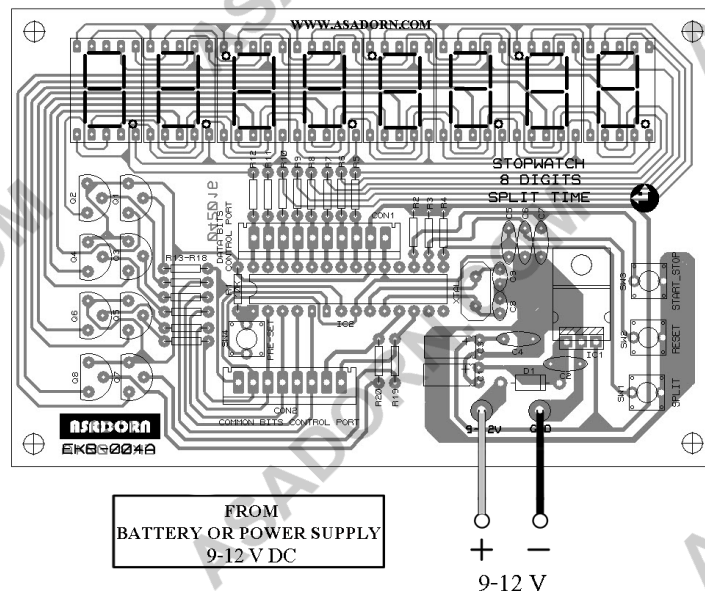
วงจรถับเวลาดิจิตอล 8 หลัก (เก็บข้อมูล SPLIT ได้ 1 ค่า) นี้ใช้แรงดันได้ตั้งแต่ 9V ถึง 12V เริ่มต้นการทำงานของวงจรถับเวลาดิจิตอล 8 หลัก 1 การเก็บข้อมูล รุ่น EKB-004A สามารถนับได้ถึง 99 ชั่วโมง 59 นาที 59 วินาที 1/100 วินาที การใช้งานมีดังนี้ เมื่อกดสวิทช์ SW.1/START จะเริ่มการจับเวลาและแสดงผลที่จอ LED 7-Segment ซึ่งการจับเวลาตัวเลขจะเริ่มนับหลักหน่วยจากด้านขวาไปด้านซ้ายต่อเนื่อง สามารถกดสวิทช์ SW.3/SPLIT เพื่อเก็บข้อมูลและแสดงการเก็บข้อมูลที่จอแสดงผล LED 7-Segment เมื่อต้องการหยุดจับเวลาให้ กดสวิทช์ SW.1/STOP และกดสวิทช์ SW.2/RESET ตามลำดับ จะทำให้ LED 7-Segment แสดงผลเป็น 00:00:00:00 ชั่วโมง และวงจรถับเวลานี้ยังสามารถนำเอาต์พุตของวงจรถับเวลาไปต่อขยายในจอแสดงผลที่มีขนาดใหญ่ขึ้นได้

ข้อมูลด้านเทคนิค

1. ใช้แหล่งจ่ายไฟเลี้ยงกระแสตรงได้ 9V ถึง 12V กระแสสูงสุด 560 mA
2. แสดงผลด้วย LED 7-Segment 8 หลัก
3. สามารถจับเวลาได้ถึง 99 ชั่วโมง 59 นาที 59 วินาที 1/100 วินาที
4. สามารถ Split คู่อข้อมูลได้ 1 ครั้ง
5. มีสวิทช์ที่ใช้ในการควบคุม จำนวน 4 ตัว
 - 5.1 Switch Start/Stop
 - 5.2 Switch Reset
 - 5.3 Switch Split
 - 5.4 Switch Pre-set
6. จ่ายไฟเลี้ยงวงจรถับเวลาไม่ซับซ้อน
7. ขนาดแผ่นวงจร 7.94 cm X 12.197 cm (4.83" X 3.17")



รูปที่ 1 วงจร SCHEMATIC



รูปที่ 2 การต่อใช้งาน