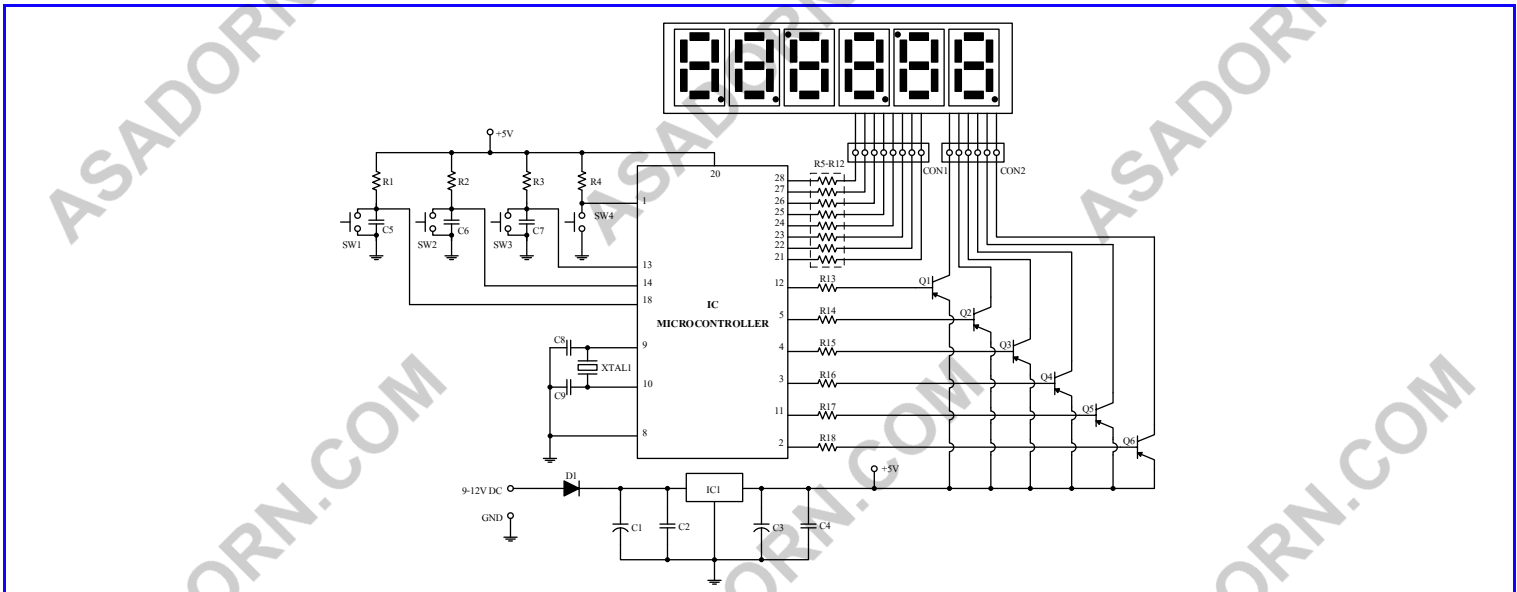


**ลักษณะการใช้งาน**

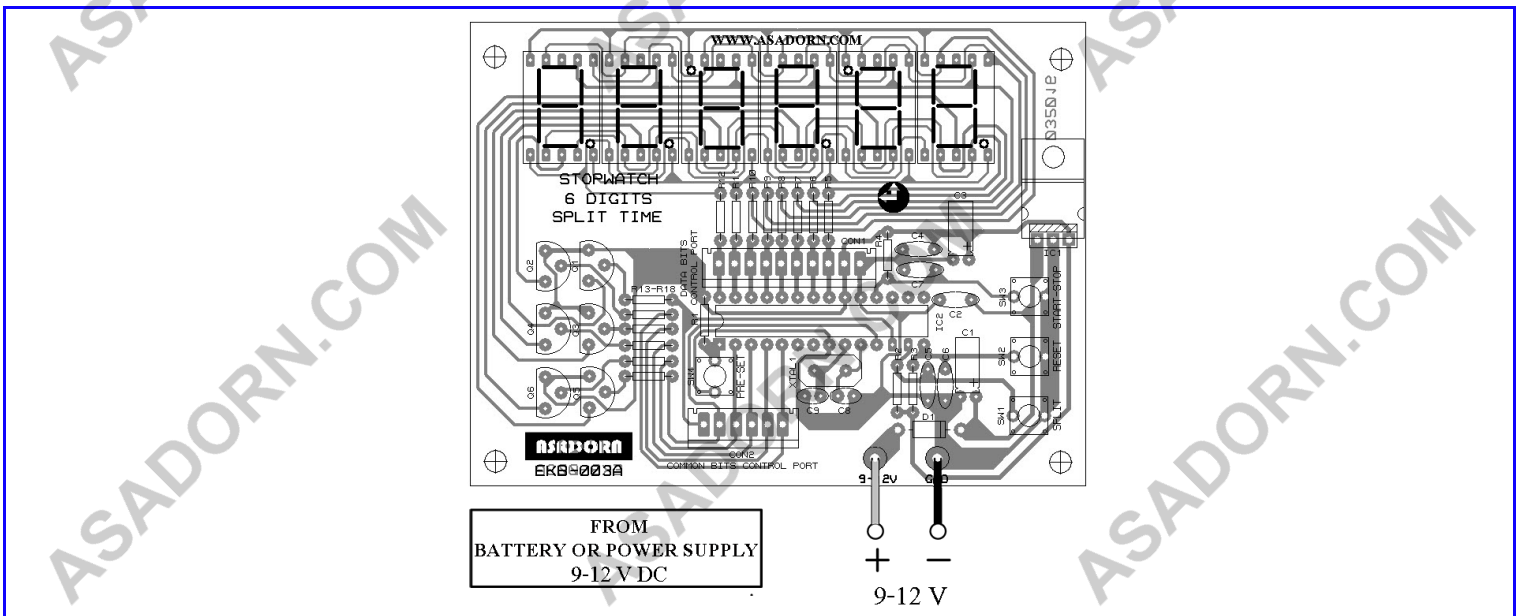
วงจรนี้ใช้แรงดันได้ตั้งแต่ 9V ถึง 12V เริ่มต้นการทำงานของวงจรจับเวลาดิจิตอล 6 หลัก 1 การเก็บข้อมูล รุ่น EKB-003A สามารถนับได้ถึง 99 นาที 59 วินาที 1/100 วินาที การใช้งานมีดังนี้ เมื่อกดคสวิตช์ SW.1/START จะเริ่มการจับเวลาและแสดงผลที่จอ LED 7-Segment ซึ่งการจับเวลาตัวเลขจะเริ่มนับหลักหน่วยจากด้านขวาไปด้านซ้ายต่อเนื่อง สามารถกดคสวิตช์ SW.3/SPLIT เพื่อเก็บข้อมูลและแสดงการเก็บข้อมูลที่จอแสดงผล LED 7-Segment เมื่อต้องการหยุดจับเวลา ให้กดคสวิตช์ SW.1/STOP และกดคสวิตช์ SW.2/RESET ตามลำดับจะทำให้ LED 7-Segment แสดงผลเป็น 00:00:00 นาที และวงจรนี้ยังสามารถนำเอาต์พุตของวงจรไปต่อขยายไปจอแสดงผลที่มีขนาดใหญ่ขึ้นได้

**ข้อมูลด้านเทคนิค**

1. ใช้แหล่งจ่ายไฟเลี้ยงกระแสตรงได้ 9V ถึง 12V กระแสสูงสุด 360 mA
2. แสดงผลด้วย LED 7-Segment 6 หลัก
3. สามารถจับเวลาได้ถึง 99 นาที 59 วินาที 1/100 วินาที
4. สามารถ Split ข้อมูลได้ 1 ครั้ง
5. มีสวิตช์ที่ใช้ในการควบคุม จำนวน 4 ตัว
  - 5.1 Switch Start/Stop    5.2 Switch Reset    5.3 Switch Split    5.4 Switch Pre-set
6. จ่ายไฟเลี้ยงวงจรสลับขั้ววงจรไม่ช้อต
7. ขนาดแผ่นวงจร 7.52 cm X 9.93 cm (2.89" X 3.74")



รูปที่ 1 วงจร SCHEMATIC



รูปที่ 2 การต่อใช้งาน