

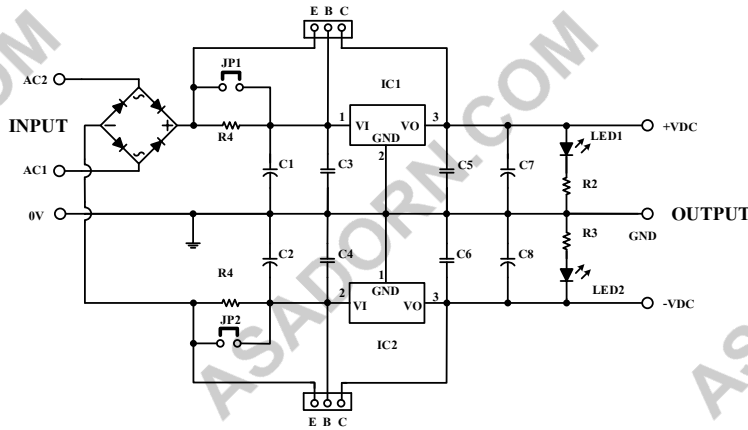
ลักษณะการใช้งาน

เป็นวงจรที่ใช้แปลงไฟฟ้ากระแสสลับเป็นไฟฟ้ากระแสตรง ซึ่งให้แรงดันเอาต์พุตที่มีความคงที่ทั้งด้านบวกและด้านลบ โดยกำหนดระดับแรงดันเอาต์พุตได้ตามเบอร์ของไอซีเรกูเลเตอร์ตระกูล 78XX(+), 79XX(-) ซึ่งสามารถรับแรงดันอินพุตได้ถึง $\pm 35V$ (7824(+), 7924(-) ใช้แรงดันได้ $\pm 40V$) และจ่ายกระแสได้ 1 แอมป์ ในส่วนของวงจรนี้ได้มีการออกแบบให้มิ LED แสดงผลการทำงานของวงจรเมื่อมีแรงดันเอาต์พุตออกมา และยังสามารถต่อทรานซิสเตอร์เบอร์ MJ 2955(+), MJ 3055(-) เพื่อใช้ขยายกระแสได้เพิ่มมากขึ้นประมาณ 5 A โดยสามารถต่อขนานกันเพื่อเพิ่มกระแสขึ้นได้อีกได้ ในการเลือกใช้ไอซีเรกูเลตอร์นั้นพิจารณาได้จากตาราง

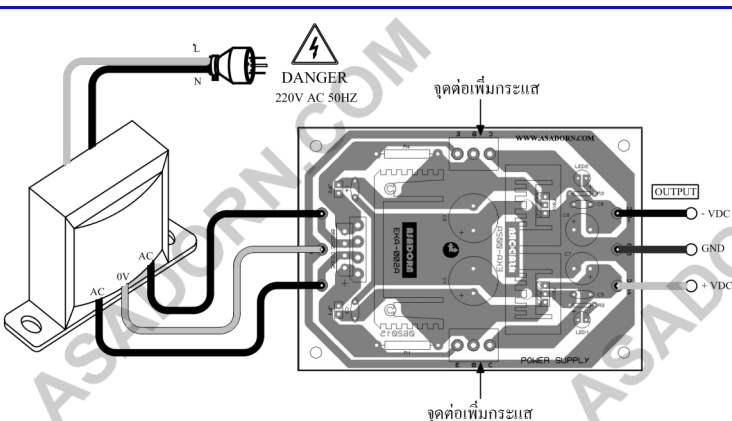
78XX TYPE	Minimum Input Voltage	Output Voltage
7805(+), 7905(-)	+7 V, -7 V	+5 V, -5 V
7806(+), 7906(-)	+8 V, -8 V	+6 V, -6 V
7808(+), 7908(-)	+10 V, -10 V	+8 V, -8 V
7809(+), 7909(-)	+11 V, -11 V	+9 V, -9 V
7812(+), 7912(-)	+15 V, -15 V	+12 V, -12 V
7815(+), 7915(-)	+18 V, -18 V	+15 V, -15 V
7818(+), 7918(-)	+22 V, -22 V	+18 V, -18 V
7824(+), 7924(-)	+30 V, -30 V	+24 V, -24 V

ข้อมูลด้านเทคนิค

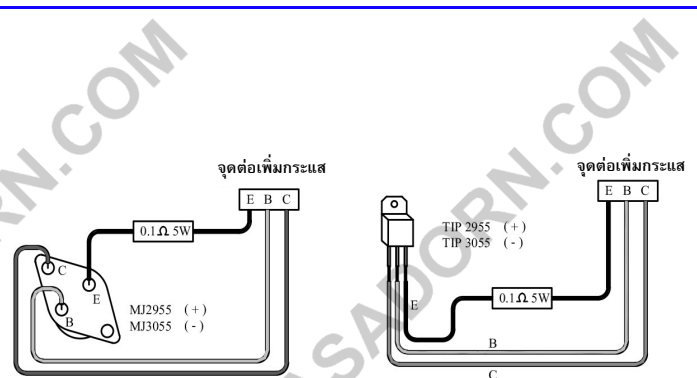
1. ใช้แหล่งจ่ายจากหม้อแปลงไฟฟ้าแบบ CENTER TAP ไม่เกิน 24V, 0V, 24V AC
2. ใช้ไอซีเรกูเลเตอร์ตระกูล 78XX(+), 79XX(-) ซึ่งมีความคงที่ของแรงดันเอาต์พุตสูง
3. สามารถจ่ายเอาต์พุตเป็นแรงดันไฟฟ้ากระแสตรง ได้ทั้งฝั่งบวกและฝั่งลบ
4. ระดับแรงดันอินพุตขึ้นอยู่กับวิธีการเลือกใช้ไอซีเรกูเลเตอร์ 78XX, 79XX
5. จ่ายกระแสเอาต์พุตได้ 1 A
6. สามารถเพิ่มกระแสได้เมื่อต่อทรานซิสเตอร์ขยายกระแส
7. ขนาดแผ่นวงจร 7.48 cm X 10.6 cm (2.94" X 4.17")



รูปที่ 1 วงจร SCHEMATIC



รูปที่ 2 การต่อใช้งาน



รูปที่ 3 การต่อทรานซิสเตอร์เพื่อเพิ่มกระแส