

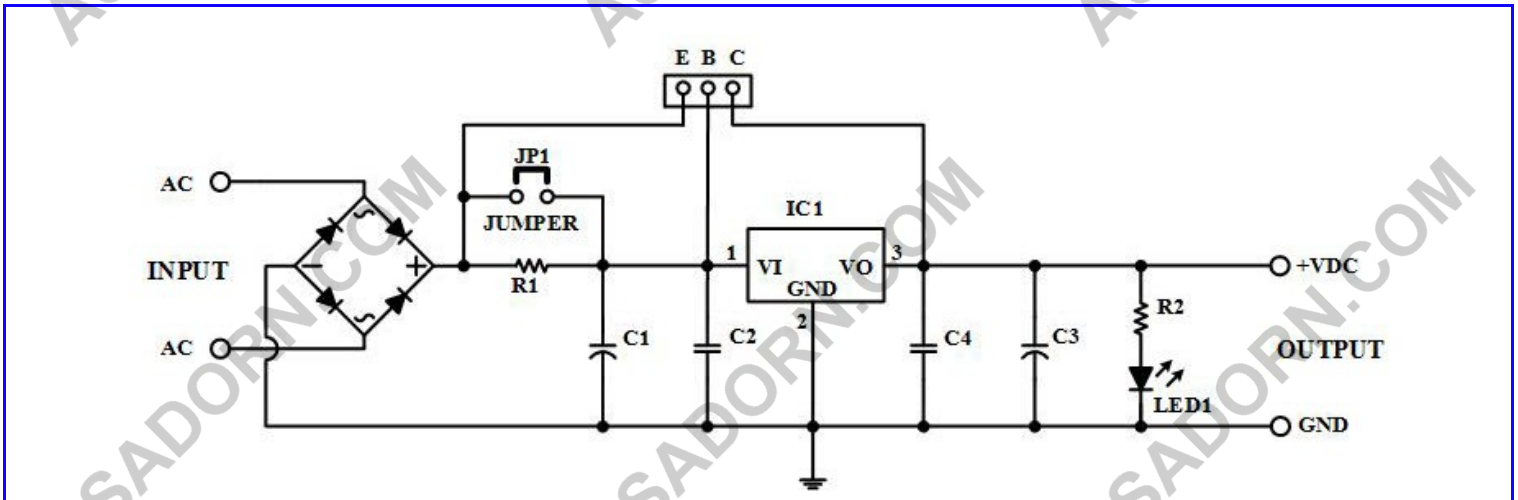
### ลักษณะการใช้งาน

เป็นวงจรที่ใช้แปลงไฟฟ้ากระแสสลับเป็นไฟฟ้ากระแสตรงและให้แรงดันเอาต์พุตคงที่ โดยกำหนดระดับแรงดันเอาต์พุตได้ตามเบอร์ของไอซีเรกูเลเตอร์ตระกูล 78XX ซึ่งสามารถรับแรงดันอินพุตได้ถึง 35V และจ่ายกระแสได้ 1 แอมป์ ในส่วนของวงจรนี้ได้มีการออกแบบมี LED แสดงผลการทำงานของวงจร เมื่อมีแรงดันเอาต์พุตออกมาและสามารถต่อทรานซิสเตอร์เบอร์ MJ 2955 เพื่อใช้ขยายกระแสได้เพิ่มมากขึ้นประมาณ 5 A โดยสามารถต่อขนานกันเพื่อเพิ่มกระแสขึ้นไปอีกได้ ในการเลือกใช้ไอซีเรกูเลเตอร์นั้นพิจารณาได้จากตาราง

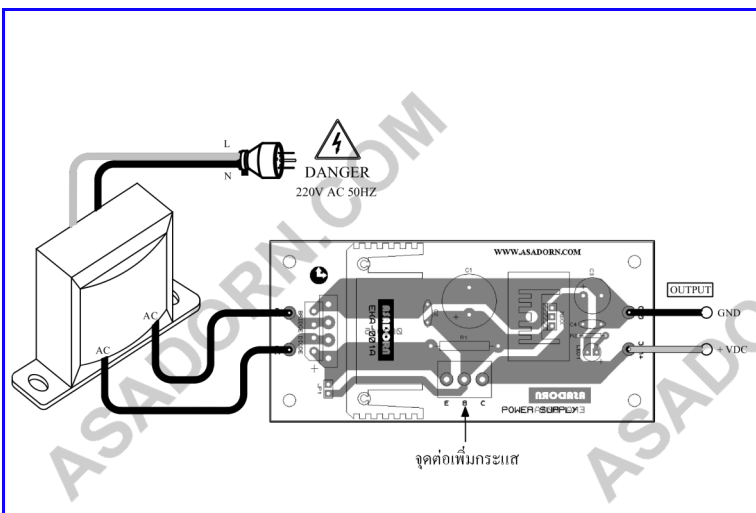
78XX TYPE	Minimum Input Voltage	Output Voltage
7805	7 V	+5 V
7806	8 V	+6 V
7808	10 V	+8 V
7809	11 V	+9 V
7812	15 V	+12 V
7815	18 V	+15 V
7818	22 V	+18 V
7824	30 V	+24 V

### ข้อมูลด้านเทคนิค

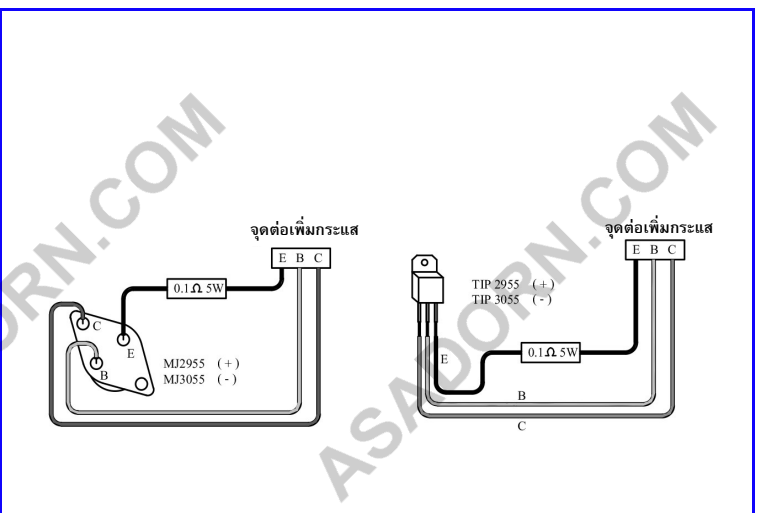
1. ใช้แหล่งจ่ายจากหม้อแปลงไฟฟ้าไม่เกิน 24 VAC
2. ใช้ไอซีเรกูเลเตอร์ตระกูล 78XX ซึ่งมีความคงที่ของแรงดันเอาต์พุตสูง
3. แรงดันเอาต์พุตขึ้นอยู่กับที่การเลือกใช้ไอซีเรกูเลเตอร์ 78XX
4. จ่ายกระแสเอาต์พุตได้ 1 A
5. สามารถเพิ่มกระแสได้เมื่อต่อทรานซิสเตอร์ขยายกระแส
6. ขนาดแผ่นวงจร 5 cm X 10.7 cm (1.97" X 4.22")



รูปที่ 1 วงจร SCHEMATIC



รูปที่ 2 การต่อใช้งาน



รูปที่ 3 การต่อทรานซิสเตอร์เพื่อเพิ่มกระแส