



<https://www.elidthailand.com>



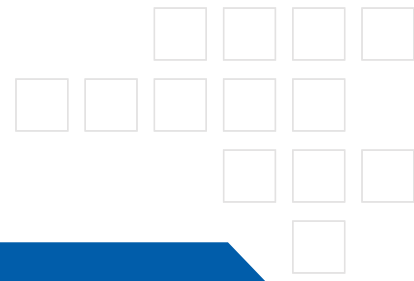
# IR20

PHOTO SENSOR  
12V / 24V (AC/DC)

## คุณสมบัติพิเศษ

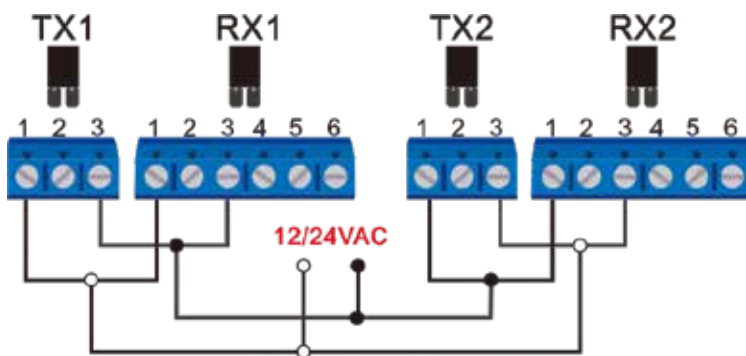
- PHOTO SENSOR ความไวสูง ป้องกันไม้ตีรถยนต์
- ติดตั้ง OUT DOOR ได้ น้ำฝนไม่มีผลต่อระบบ SENSOR
- ตรวจจับได้ไกลถึง 20 เมตร โดยการกรีดพื้นผิวดังสายจ่ายไฟเลี้ยง 12VDC.
- เซ็นเซอร์ลำแสงอินฟราเรดรับ-ส่ง ตัวเดียว ทำงานโดยยิงลำแสงและสะท้อนกลับอัตโนมัติ

# TECHNOLOGY PARAMETER



PARTICULARS	DESCRIPTION
Power Supply	12V / 24V (AC/DC)
Max. Range Up	20 Meters (Indoor or Outdoor)
Operating Temp	-10°C ~ +60°C
Max. TX Working Current	25 mA
Max. RX Working Current	35 mA
Max. Relay Contact	Max 500 mA e 48 VAC/DC
IP Rate	IP65
Mererial	ABS
Net Weight	160g

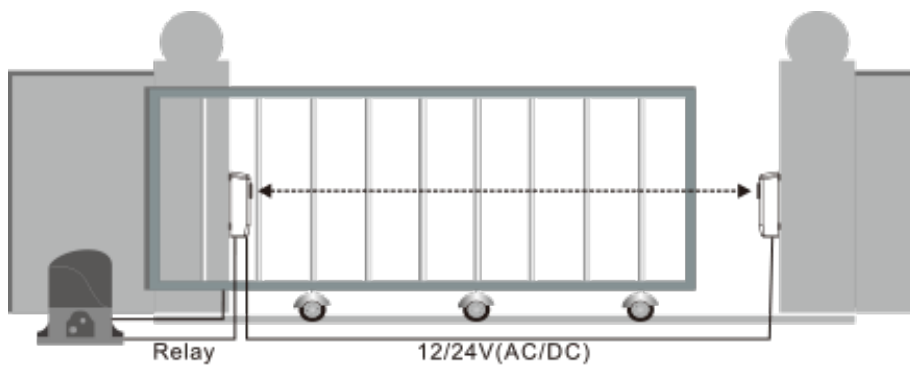
## CONNECTION



Note :  
For one-to-one

Use:  
Using AC and need to be shorted by the jump line hat

## Insrallation Diagram And Application



## SIZE (MM)

