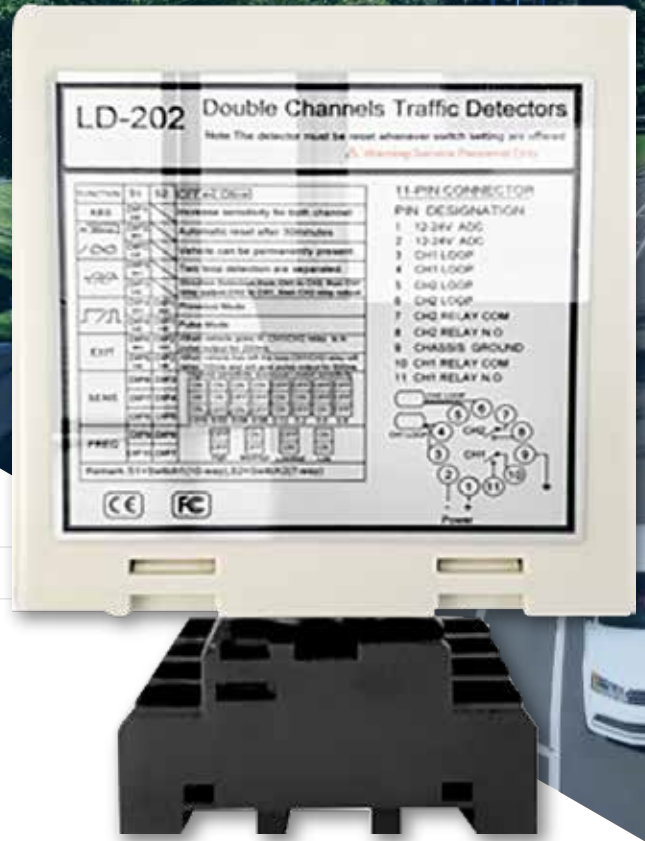




<https://www.elidthailand.com>

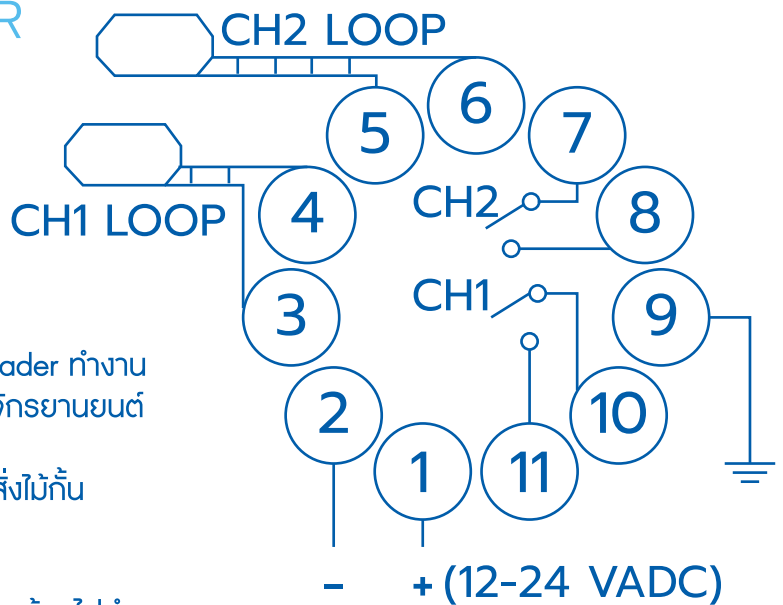


ELD202

VEHICLE LOOP DETECTOR

คุณสมบัติพิเศษ

- Loop Detector IIแบบ 2 ช่อง
 - CH1 ใช้สำหรับตรวจจับรถยนต์เพื่อสั่งให้ Reader ทำงาน โดย Reader จะทำงานเมื่อมีรถยนต์หรือรถจักรยานยนต์ อยู่ในตำแหน่งของลูปเท่านั้น
 - CH2 ใช้สำหรับป้องกันไม่ให้รถยนต์ สามารถสั่งไม้กั้น ปิดอัตโนมัติเมื่อรถยนต์ขับผ่านลูป
- สามารถปรับความแรงในการตรวจจับโลหะได้
- อุปกรณ์ใช้แรงดัน 12V / 24V จึงรองรับการทำงานด้วยไฟสำรอง จากแบตเตอรี่ สำรองไฟได้นาน 4 ชม.



TECHNOLOGY PARAMETER

1	+ (12-24 VADC)
2	- (12-24 VADC)
3	CH1 LOOP
4	CH1 LOOP
5	CH2 LOOP
6	CH2 LOOP
7	CH2 Relay COM
8	CH2 Relay N.O
9	Ground
10	CH1 Relay COM
11	CH1 Relay N.O

INSTALLATION DIAGRAM APPLICATION

