

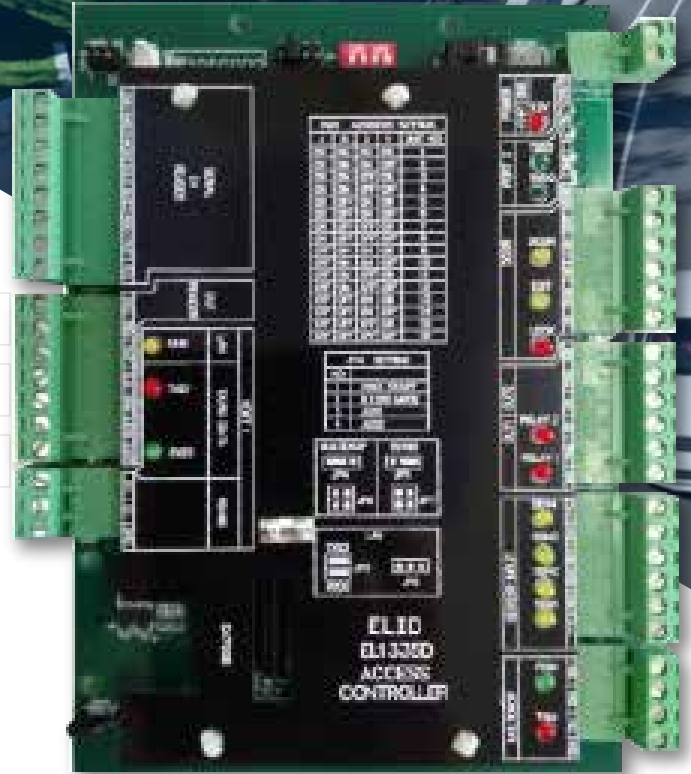


<https://www.elidthailand.com>

EL1335

VEHICLE ACCESS SOLUTIONS

AUTOMATIC AND SECURE VEHICLE
ACCESS CONTROL SOLUTION



คอนโทรลเลอร์รุ่นยอดนิยม ใช้ควบคุมได้ทั้งประตูและไม้กั้นรถยนต์ (1 ทางเข้า / 1 ทางออก)
ใช้งานง่าย สามารถใช้ Software บริหารการจัดการบัตร เช่น กำหนดสิทธิ์การเข้า-ออก
กำหนดวันเริ่มต้นและสิ้นสุดในการใช้บัตร และดูรายงานการ เข้า-ออก ย้อนหลังได้
โดยระบบสามารถคอนโทรลได้สูงสุด 128 ยูนิต

จุดเด่น

- รองรับการเชื่อมต่อระบบได้ 3 รูปแบบ Multidrop, RS485 และ TCP / IP (With LAN Module)
- รองรับหัวอ่านที่เป็น Wiegand Output 26-40 Bits ได้ทุกชนิด
- รองรับ Card User ได้ 4,000 Users ทำให้ง่ายต่อการจัดการ
- รองรับ Software ในการจัดการระบบ สามารถกำหนดสิทธิ์ในการเข้า-ออก ระบุการเข้าออก
ตั้งบัตรหมดอายุตามรอบการชำระค่าส่วนกลาง เก็บข้อมูลของลูกบ้านได้ โดยคีย์ข้อมูลและบันทึกเป็น Database
ทำให้นิติบุคคลทำงานง่าย ตรวจสอบข้อมูลย้อนหลังได้อย่างสะดวก

คุณสมบัติพิเศษ

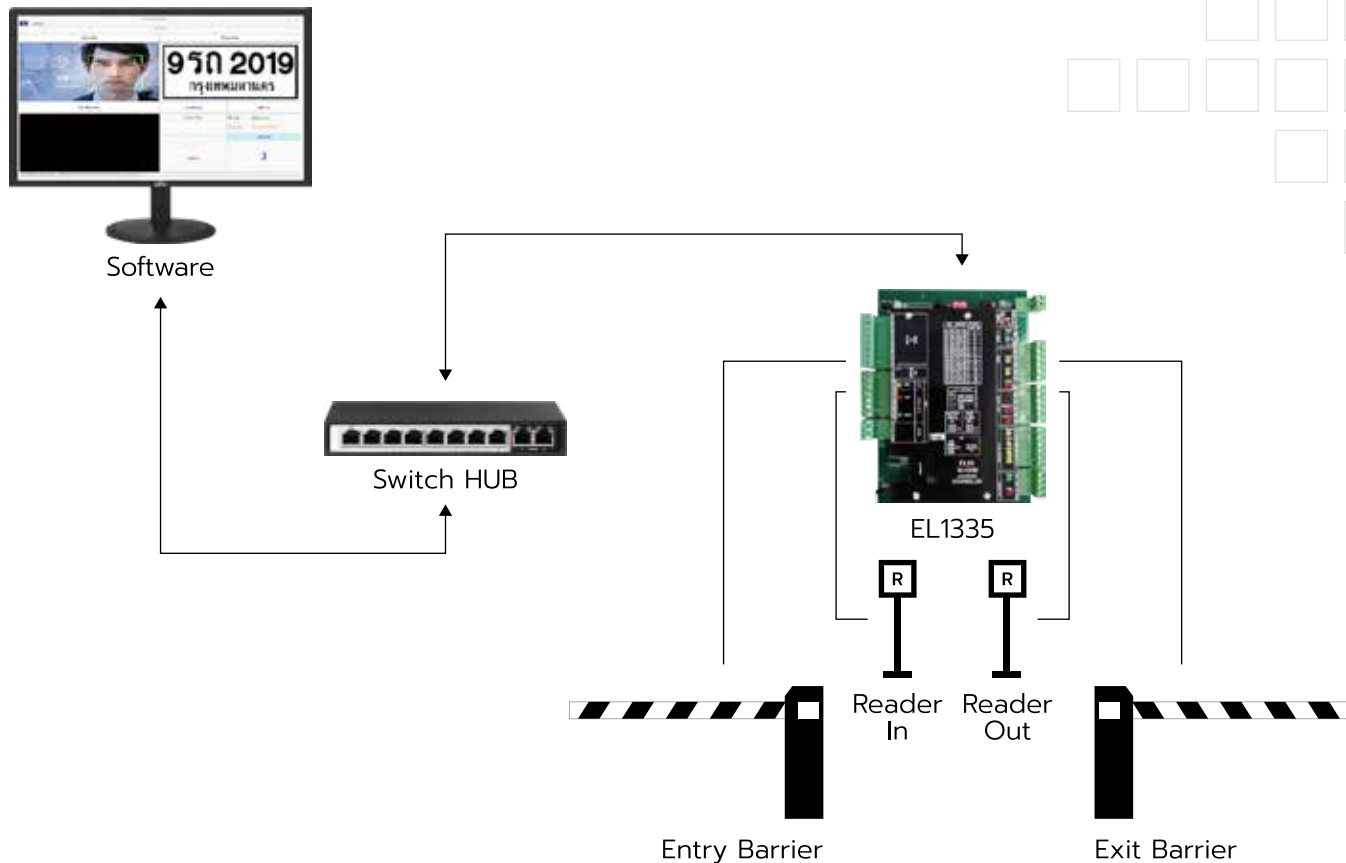
- ความปลอดภัยสูง
- รองรับหัวอ่านได้หลากหลาย : EM / HID Proximity, Mifare, Face Scan, Finger Scan
- รองรับบัตร 4000 บัตร Unlimited Transaction เมื่อเชื่อมต่อ Software
- รองรับการตั้งค่า 24 Times และ 10 time zone
- รองรับการใช้งานได้ 3 รูปแบบ Card, Card + PIN และ PIN
- ป้องกันการใช้บัตรซ้ำ (Anti - Passback) แบบ 1 ต่อ 1
- มีไฟ LED บอกสถานะของ Access Control

TECHNICAL SPECIFICATION

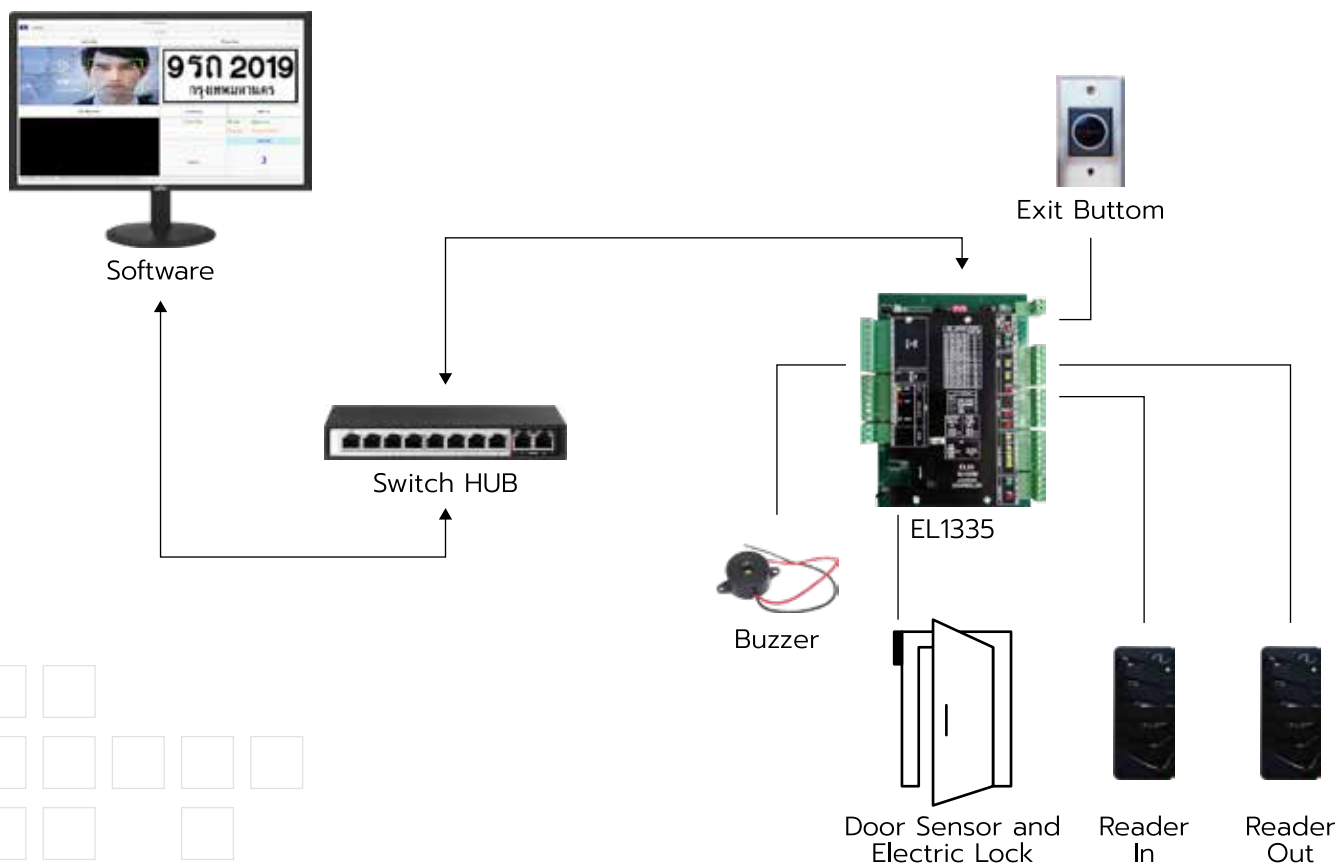
PARTICULARS	DESCRIPTION
MCU	8-bit CPU Running at 20 MHz
Memory	32 + 32KB EEPROM
Clock	Real-time Clock with Lithium back-up
Communication Interface	Multi-drop or RS485 or TCP / IP (optional LAN module)
Output	3
Input	6
Power Supply	12VDC
Current Consumption	0.5 A
Operating Temperature (°C)	0-50 °C
On-Board Back-Up Battery	Yes
Card Database	4,000
Transaction Database	1,000
Card Format	Wiegand 26-bit, Free Wiegand, HID
Operation Mode	3 (Card, Card + PIN, PIN) PIN Only mode : 20 sets
Time Zone	10
Timer	24
Holiday	20
Adjustable Lock Release Time	Yes
Permanent Lock Release	Yes
Automatic Pin Disable Time Zone	Yes
Automatic Lock Release Time Zone	Yes
Inhibit Access	Yes
Continuous Swiping	Yes
Anti-Passback	By reader



BARRIER ACCESS SYSTEM



DOOR ACCESS SYSTEM



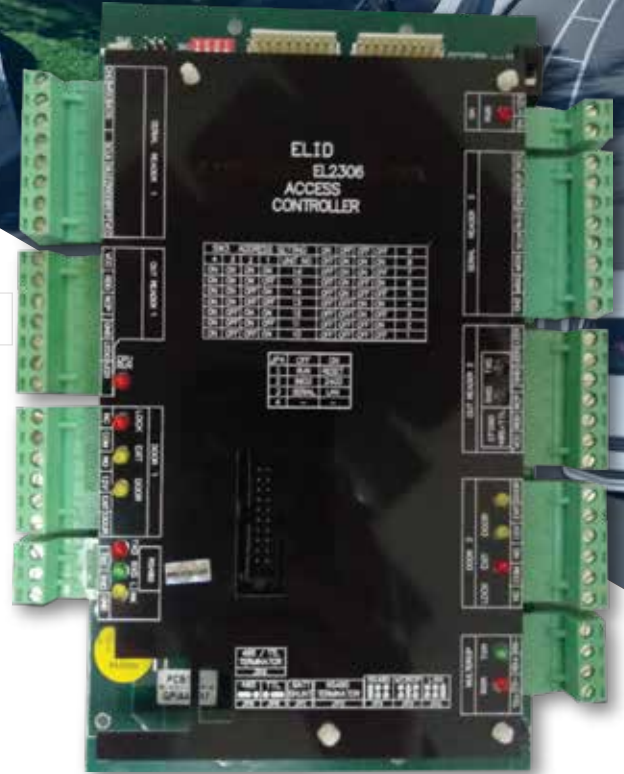


<https://www.elidthailand.com>

EL2306

VEHICLE ACCESS SOLUTIONS

AUTOMATIC AND SECURE VEHICLE ACCESS CONTROL SOLUTION



คอนโทรลเลอร์รุ่นยอดนิยม ใช้ควบคุมได้ทั้งประตูและไม้กั้นรถยนต์ (2 ทางเข้า / 2 ทางออก) ใช้งานง่าย สามารถใช้ Software บริหารจัดการบัตร เช่น กำหนดสิทธิ์การเข้า-ออก กำหนดวันเริ่มต้นและสิ้นสุดในการใช้บัตร และดูรายงานการ เข้า-ออก ย้อนหลังได้ โดยระบบสามารถคอนโทรลได้สูงสุด 64 ยูนิท หรือ 128 ประตู หรือ 128 ไม้กั้น

จุดเด่น

- รองรับการเชื่อมต่อระบบได้ 3 รูปแบบ Multidrop, RS485 และ TCP / IP (With LAN Module)
- TCP / IP (LAN Module) มีความเสถียรสูง
- รองรับหัวอ่านที่เป็น Wiegand Output 25-40 Bits ได้ทุกชนิด
- รองรับ Card User ได้ 9,280 Users เพิ่มได้ถึง 20,300 Users
- รองรับ Software ในการจัดการระบบ สามารถกำหนดสิทธิ์ในการเข้า-ออก ระงับการเข้าออก ตั้งบัตรหมดอายุตามรอบการชำระค่าส่วนกลาง เก็บข้อมูลของลูกบ้านได้ โดยคีย์ข้อมูลและบันทึกเป็น Database ทำให้นิติบุคคลทำงานง่าย ตรวจสอบข้อมูลย้อนหลังได้อย่างสะดวก

คุณสมบัติพิเศษ

- ความปลอดภัยสูง
- รองรับหัวอ่านได้หลากหลาย : EM / HID Proximity, Mifare, Face Scan, Finger Scan
- รองรับ Card User ได้ 9,280 Users เพิ่มได้ถึง 20,300 Users
- รองรับการจัดค่า 24 Times และ 10 time zone
- รองรับการใช้งานได้ 3 รูปแบบ Card, Card + PIN และ PIN
- ป้องกันการใช้บัตรซ้ำ (Anti - Passback) แบบ 1 ต่อ 1
- มีไฟ LED บอกลสถานะของ Access Control

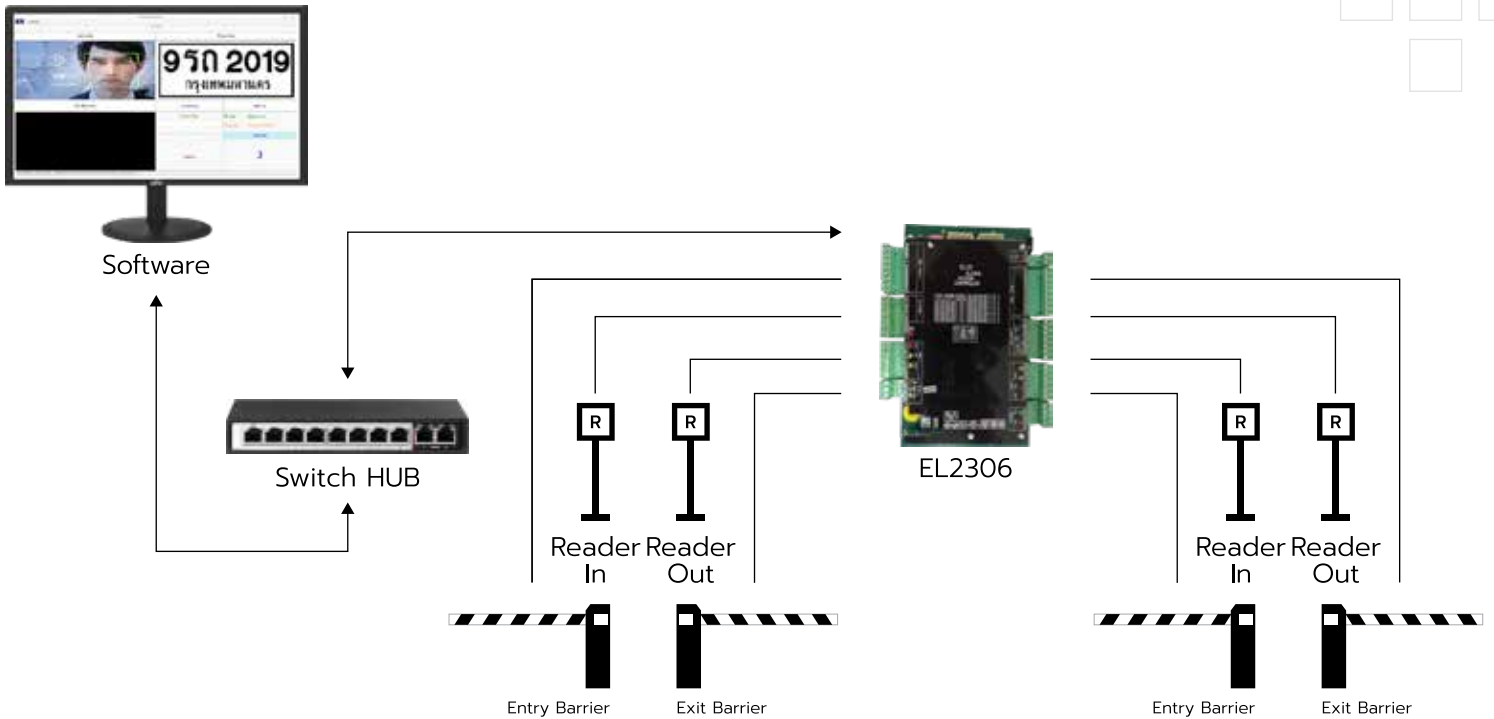
TECHNICAL SPECIFICATION

PARTICULARS	DESCRIPTION
Microprocessor	16-bit MCU Running at 40 MHz
Memory	512KB SRAM with battery back-up
Clock	Real-time Clock with battery back-up
Communication Interface	Multi-drop or RS485 or TCP / IP (optional LAN module)
Output	1 (On-board), 6 (with EA8)
Input	2 (On-board), 2 (with EA8)
Maximum Number of I/O Board (EL2306)	2 units of EA8 (Provide 4 inputs and 12 outputs)
Power Consumption	12V / 40 mA excluding readers / Keypad
Operating Temperature (°C)	0-50
On-Board Back-Up Battery	Yes
Card Database	20,300
Transaction Database	10,000
Type of Supporting Reader	Proximity (EM / HID), Smart Card, Biometric, Bar Code, Magnetic
Operation Mode	3 (Card, Card + PIN, PIN) PIN Only mode : 10 sets per door
Time Zone	10
Timer	24
Holiday	20
Adjustable Lock Release Time	Yes
Permanent Lock Release	Yes
Automatic Pin Disable Time Zone	Yes
Automatic Lock Release Time Zone	Yes
Inhibit Access	Yes
Continuous Swiping	Yes
Anti-Passback	By reader
Dual Card	Yes
Interlock	Yes
Dimensions	W146 x H155 mm

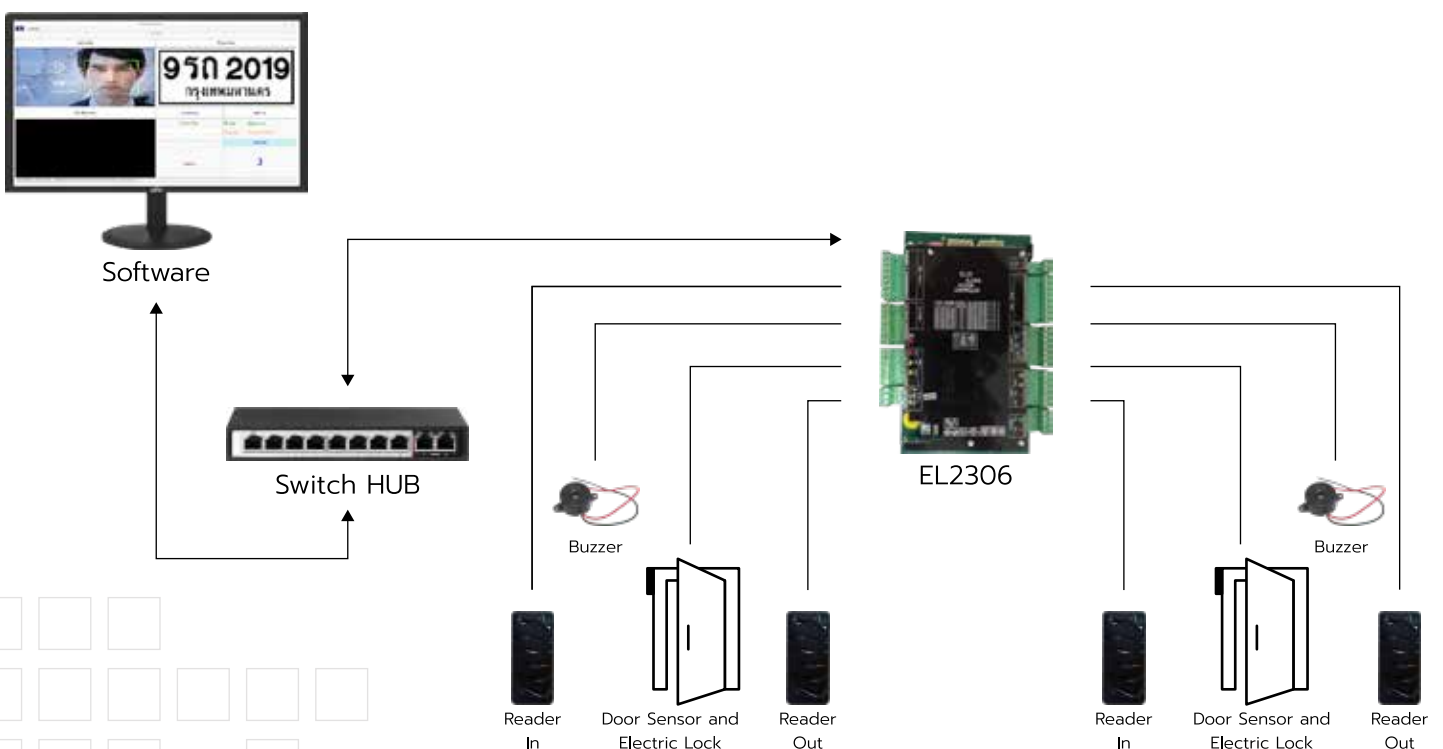


CONFIGURATION

BARRIER ACCESS SYSTEM



DOOR ACCESS SYSTEM





<https://www.elidthailand.com>

EL374

COMPACT ACCESS CONTROL

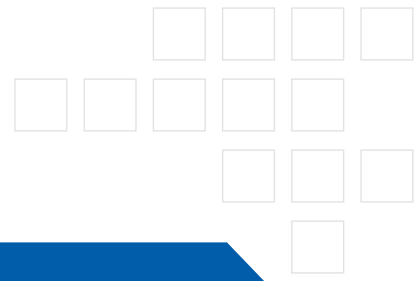


เป็นตัวควบคุมการเข้า-ออก ประตูขนาดกะทัดรัด ใช้งานได้ 2 รูปแบบ เครื่องอ่านการ์ดและปุ่มกดแบบสัมผัส มีจอแสดงผล GLCD บ่งบอกสถานะที่ชัดเจนของการควบคุม สามารถใช้งานแบบ Stand-alone หากใช้งานร่วมกับซอฟต์แวร์ Edotwin หรือ WinPro จะสามารถควบคุมประตูได้ 128 ประตู

คุณสมบัติพิเศษ

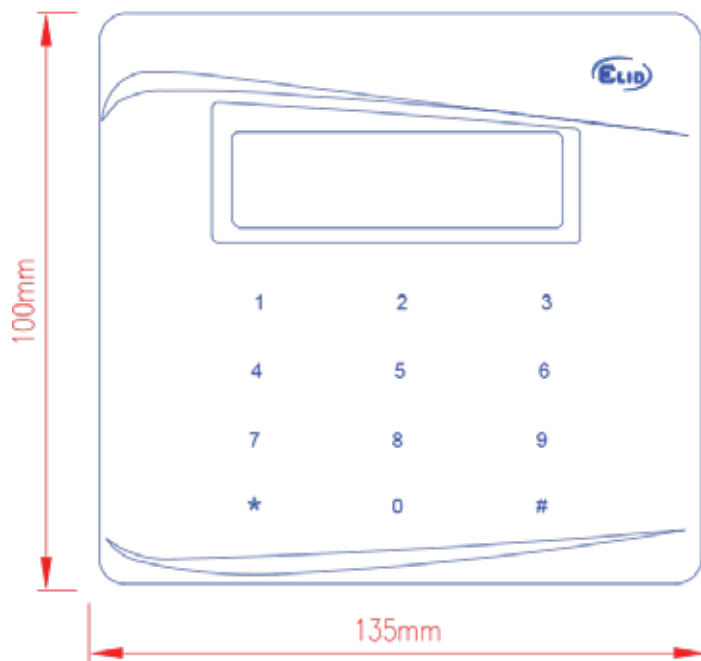
- รองรับจัดข้อมูลผู้ใช้ได้มากถึง 4,000 รายการ และธุรกรรมออฟไลน์ 2,000 รายการ
- มีจอแสดงผลและปุ่มกด : จอแสดงผล GLCD และปุ่มกดแบบสัมผัส 12 ปุ่ม
- รองรับการอ่านบัตร EM และ Mifare
- สามารถอ่านบัตรระยะ 3 - 8 ซม.
- รองรับการจำกัดสิทธิ์ และผู้ใช้ในช่วงเวลาต่างๆ ของวันได้
- รองรับการเพิ่ม ลด สิทธิ์ผู้ใช้ผ่าน Software จากเครื่อง PC
- ตั้งค่าการเขียนโปรแกรมอย่างง่ายด้วยเมนูแบบเลื่อนลงในคอนโทรลเลอร์
- แบบตํารองสำหรับเก็บข้อมูลภายในและนาฬิกาบอกเวลา
- รองรับตัวจับเวลาและโซนเวลา
- รองรับการเชื่อมต่อได้ 3 รูปแบบ RS485, Multi-drop และ TCP/IP

TECHNICAL SPECIFICATION



PARTICULARS	DESCRIPTION
Communication Interface	RS485 or LAN (Optional, requires additional LAN module)
Output	1 (On-board), 2 (with EZ5)
Input	2 (On-board), 3 (with EZ5)
In Reader	Built-in
Power Supply	12VDC
Current Consumption	0.5 A
Card Database	4,000
Transaction Database	2,000
Card Format	Wiegand 26-bit, Free Wiegand
Operation Mode	3 (Card, Card + PIN, PIN)
Time Zone	10
Timer	24
Holiday	20
Adjustable Lock Release Time	Yes
Permanent Lock Release	Yes
Automatic Pin Disable Time Zone	Yes
Automatic Lock Release Time Zone	Yes

SIZE (MM)

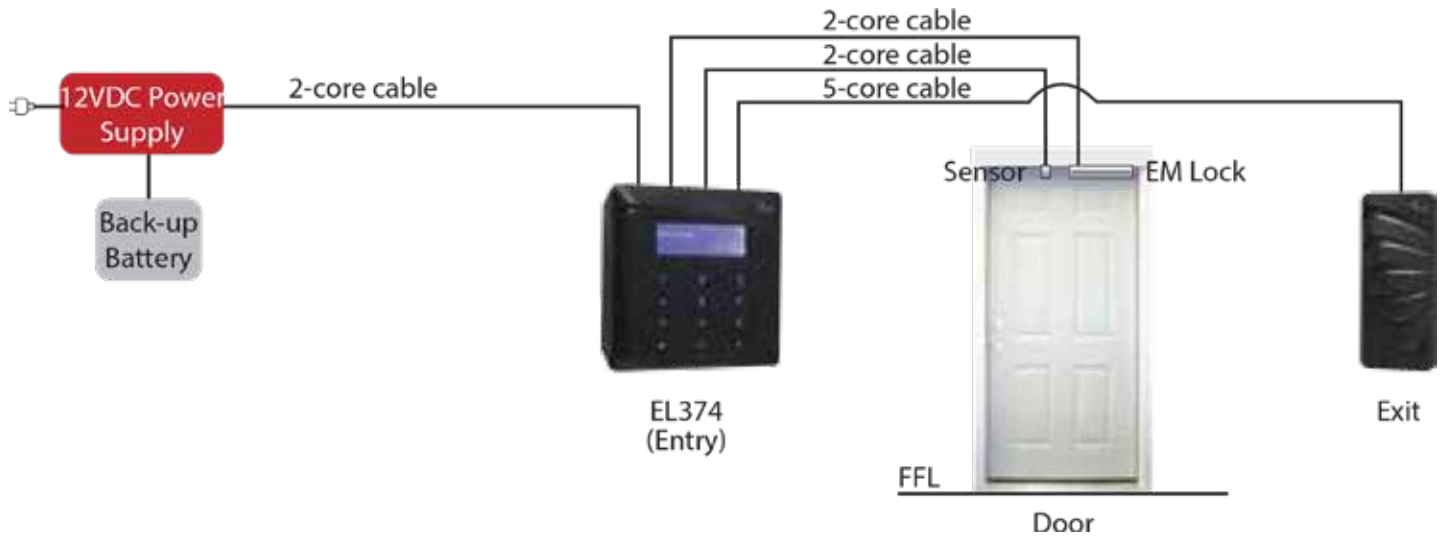


Front View

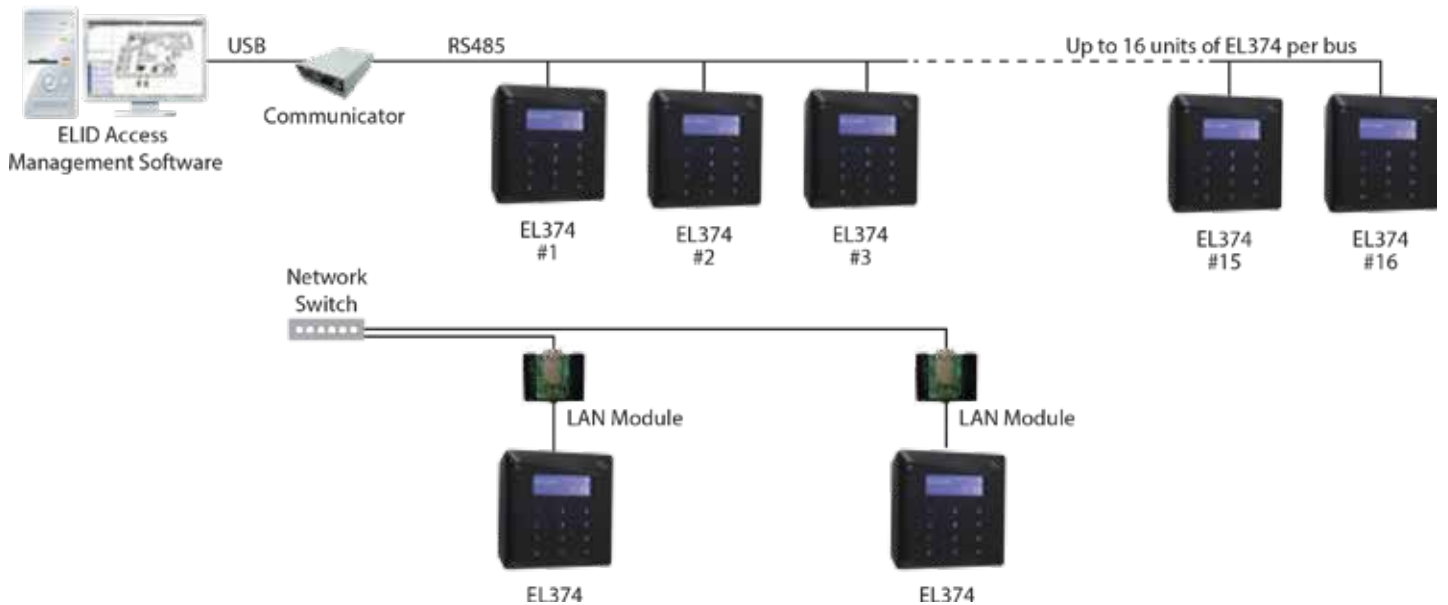


Side View

EL374 Stand-Alone Configuration



EL374 System Configuration





<https://www.elidthailand.com>

EL5030

COMPACT ACCESS CONTROLLER

EL5030 เป็นคอนโทรลเลอร์ Hi-End ที่มีคุณสมบัติในการใช้งาน ที่หลากหลาย ยืดหยุ่น สามารถนำไปใช้ควบคุมประตู ไม้กั้นรถยนต์ และลิฟท์ อีกทั้งยังสามารถนำไปใช้ร่วมกับระบบ CCTV ได้โดยทุกครั้งที่มีการเข้า-ออกพื้นที่ สามารถกำหนดให้กล้องวงจรปิดที่ติดตั้งไว้ ถ่ายภาพไว้เป็นหลักฐานในการตรวจสอบภายหลังได้

จุดเด่น

- รองรับการเชื่อมต่อไม้กั้นรถยนต์ ได้ถึง 16 ไม้กั้นต่อ 1 Main Controller (ใช้ 8 Sub Controller)
- TCP/IP (LAN Module) มีความเสถียรสูง
- รองรับหัวอ่านที่เป็น Wiegand Output 32-40 Bits ได้ทุกชนิด
- รองรับการ Card User ได้ 25000 Users เพิ่มได้สูงสุดถึง 33000 Users
- มีระบบ Anti Pass Back ที่มี Function Global Anti Pass Back ซึ่งไม่ว่าในพื้นที่จะมีที่ทางเข้า - ออก หากสมาชิกอ่านบัตรหรือ TAG เข้าพื้นที่แล้ว ยังไม่อ่านบัตรหรือ TAG ออกจากพื้นที่ให้ถูกต้อง ก็จะไม่สามารถนำรถคันอื่นเข้าพื้นที่ด้วย TAG หรือ บัตรใบเดียวกันได้



คุณสมบัติพิเศษ

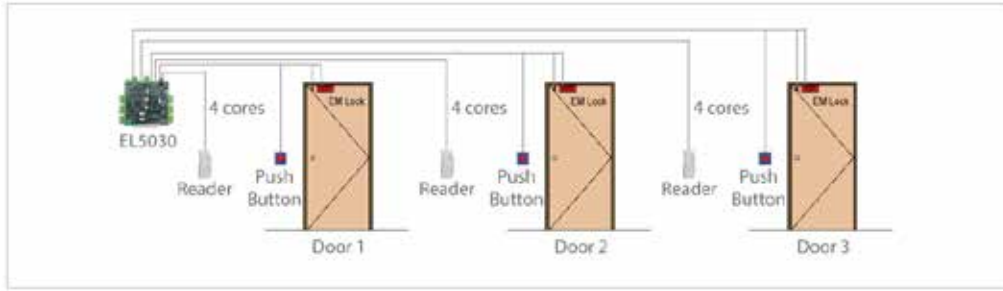
- Card database อัปเดตได้ถึง 300,000 Users
- รองรับหัวอ่านได้หลากหลาย Magnetic, Bar Code, EM/HID Proximity, Mifare, Biometric Devices
- Microprocessor 32 Bits ประสิทธิภาพสูง
- การสื่อสารแบบ Peer-to-Peer กับคอนโทรลเลอร์ EL5000 ซีรีส์อื่นๆ เพื่อการแบ่งปันข้อมูลอย่างชาญฉลาด
- 40 วันหยุด / 99 Time zones / 99 Timers
- มีสัญญาณเตือนการแจ้งเตือนในตัว แบตเตอรี่สำรอง และไฟ AC ล้มเหลว

TECHNICAL SPECIFICATION

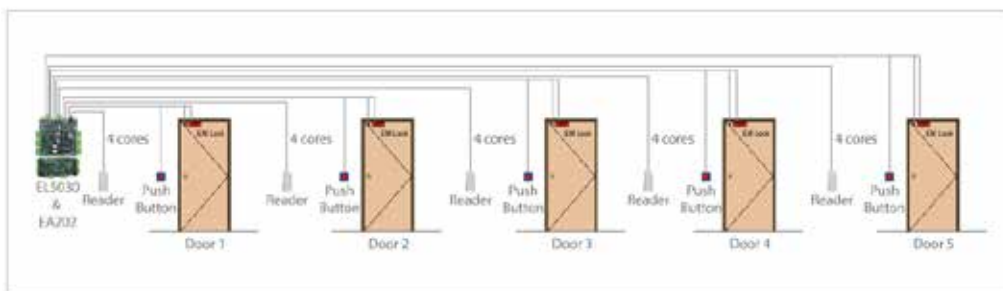
PARTICULARS	DESCRIPTION
CPU	32-bit Intel386EX Microprocessor running at 25 Mhz
Card Users	30,000
Transactions	25,000
Memory	2MB RAM, 1MB ROM
Modes of Operation	Card, PIN & Card + PIN, PIN Only
Standalone Operation	Yes
Real-Time Scanning	Yes
Tamper Detection	Yes
Display	N/A
Connectivity	TCP/IP, RS485
No of RS485 BUS	1 (Upgradable to 2)
Access Applications	Door, Car Park Access, Time Clocking
Max. Doors Supported	5 (Centralized) OR 8 (Field Deployment)
Type of Readers Supported	i. Barcode, MAgnetic, Proximity Smart Cards, Biometrics, Touch Memory (Field Deployment) ii. Proximity, Smart Cards, Biometrics, (Centralized)
Max. Readers Supported	i. 10 (5 IN and 5 OUT Readers) – Centralized ii. 16 (8 IN and 8 OUT Readers) – Field Deployment
Max. RIU Supported	8 units of ER502or EK9Z
Max. EFD Supported	8 units of EFD80
Max. I/O Modules	N/A
Operating Temperature	0°C to 60°C
Humidity	10% to 90 % non-condensing
Power Requirements	12VDC with 1.5 Amp Charger
Casing Dimensions	W400 x H410 x D120 mm
Approximate Weight	5kg with casing and Power Supply



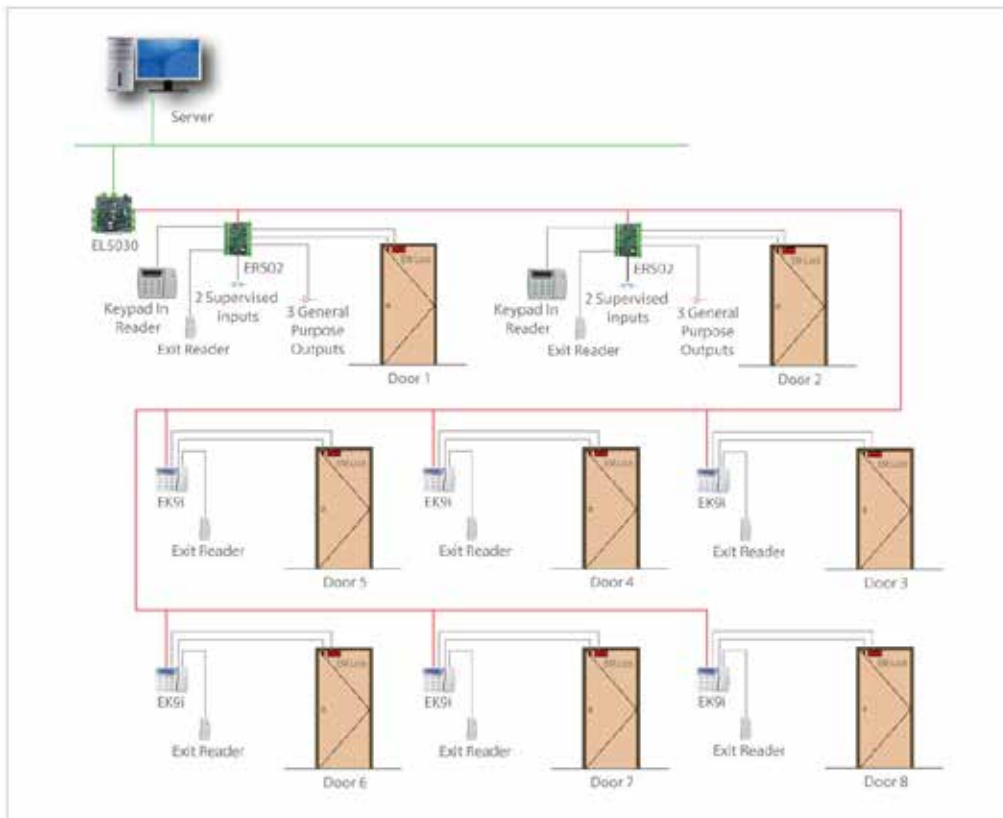
EL5030 - 3 DOOR CENTRALIZED CONFIGURATION



EL5030 - 5 DOOR CENTRALIZED CONFIGURATION



EL5030 - 8 DOOR FIELD DEPLOYMENT CONFIGURATION



SYSTEM CONFIGURATION

