



TRANSMISSION

HEAVY DUTY INDUSTRIAL GEAR BOX & GEAR MOTORS

SAS

TRANSMISSION



产品特点 型号的阅读方法	01
60 系列无刷直流电机 / 减速电机 60 Series Brushless DC Motor / Reduction Motor	03
80 系列无刷直流电机 / 减速电机 80 Series Brushless DC Motor / Reduction Motor	08
90 系列无刷直流电机 / 减速电机 90 Series Brushless DC Motor / Reduction Motor	12
100 系列无刷直流电机 / 减速电机 100 Series Brushless DC Motor / Reduction Motor	16
控制器 Controller	17

无刷直流电机系列 BLDC Motor

产品特点

无刷直流电机由电动机主体和驱动器组成，是一种典型的机电一体化产品，其以体积小、噪音低、效率高、调速范围广、稳态转速误差小等特点，越来越被市场所推崇。

直流无刷马达特点：低温升，高效率，省电省能源，高速，低速时都具有相同扭力，体积小，节省安装空间，低速度变动率，高速度安定性，具备速度追踪补偿机能。宽广的高效率转速操作范围，十分适合负载变化大，速度变化多的操作条件。马达内含温度侦测组件，可以预防过负载使用，保护马达过热。

广泛应用于矿山机械、冶金、轧钢、起重、船舶、电传动车、机床、纺织、印染、造纸、印刷、水泥和化工等工业设备中需要宽广调速的动力系统和自动化控制系统。

Product characteristics

Brushless DC motor (BLDC) is made up of motor and driver, which is a kind of typical product of mechanical and electrical integration. It is highly regarded by the market as its small volume, low noise, high efficiency, wide range of speed control and steady working state with less inaccuracy.

GPG motor factory applies itself to the complete set of transmission solutions including motor, gearbox and driver. And the product is widely used in transmission equipment, textile machinery and medical devices, etc. The factory takes Quality and Reputation first as its principle, and it tries its best to make a more reasonable transmission program for all customers.



无刷直流电机的通用技术条件 General Technical Requirements for Brushless DC Motors

项目 Item	参数 Parameter
绝缘电阻 Insulation resistance	在常温、常湿度下，运转电机后，以 DC500V 电阻表测量线圈、外壳间时，测量值为 20MΩ 以上。 In the circumstance of normal ambient temperature and humidity, the resistance can be up to 20MΩ or more when 500VDC megger is applied between the windings and the frame after rated motor operations.
绝缘电压 Insulation voltage	在常温、常湿度下电动机额定运行后，在线圈、外壳间施加一分钟 50Hz、1.5kV(三相 400V 为 2kV) 的电压，亦无异常。 In the circumstance of normal ambient temperature and humidity, there will be no problem to withstand 15kV (three phase 400V: 2kV) at 50Hz between the windings and the frame for 1 minute after rated motor operation.
温度上升 Temperature rise	运转电机后，用电阻法来测量时，线圈绕组温度的上升数值在 80°C 以下。 The temperature rise should be lower than 80°C measured by resistance method when the motor is working.
绝缘等级 Insulation class	B 级 (130°C) B class (130°C)
使用温度 Using temperature	-10°C~+40°C(无冰冻) -10°C~+40°C(No freeze)
使用湿度 Using humidity	85% 以下 (没有结露的场所) ≤85%(Place without dew)

型号的阅读方法 Product Code

无刷直流电机 Brushless DC Motor

G
5
BLD(P)
40 - 24
30S - 09
C

(1) (2) (3) (4) (5) (6) (7) (8)

(1) 企业代号 Enterprise Code	G: 台邦 G: GPG
(2) 座机号 Code	电机安装法兰尺寸: 2-60mm、3-70mm、4-80mm、5-90mm、6-104mm. Mounting flange: 2-60mm、3-70mm、4-80mm、5-90mm、6-104mm.
(3) 电机型式 Motor Type	BLD: 无刷直流电机配方式减速器; BLDP: 无刷直流电机配行星减速器 BLD: Brushless motor with square gearbox; BLDP: Brushless motor with planetary gearbox
(4) 输出功率 Output Power	10: 10W, 15: 15W, 25: 25W, 40: 40W, 60: 60W, 90: 90W, 200: 200W, 400: 400W
(5) 电源电压 Voltage	24: DC24V, 36: DC36V, 48: DC48V, 110: DC110V, 220: DC220V
(6) 电机转速 Motor Speed	15S: 1500RPM, 18S: 1800RPM, 25S: 2500RPM, 30S: 3000RPM
(7) 电机连接法兰 Motor Connection Flange	06: □ 60mm, 07: □ 70mm, 08: □ 80mm, 09: □ 90mm, 10: □ 104mm
(8) 电机轴形状 Motor Shaft Shape	C: 斜齿, A: 光轴 C: Helical teeth, A: optical axis

注: 如果电机需配刹车器可在型号最后增加 -M 符号, 如 G4BLD40-220GN-30S-M, 刹车器电压与电机额定电压相同; 型号中电机可解读为方型 80mm、GN 型、额定电压 220VAC、额定功率 40W、额定转速 3000RPM、配 220VAC 刹车器。

Note: We use M to symbolise the brake, such as G4BLD40-220GN-30S-M, the brake voltage is the same as the rated voltage of the motor; Type of motor can be interpreted as a case diameter of 80mm, GN type, rated voltage 220VAC, rated power 40W, rated speed of 3000RPM, with brake 220VAC.

方型减速器 Square Type Reducer

5
GN
50
K

(1) (2) (3) (4)

(1) 型号尺寸 Model & Dimension	2: 60mm, 3: 70mm, 4: 80mm, 5: 90mm, 6: 104mm
(2) 齿轮种类 Gear Type	GN: 普通型斜齿轴; GU: 加强型斜齿轴 GN: General helival gear, GU: Reinforced helival gear
(3) 减速比 Reduction Ratio	50: 减速比为 1:50; 10X 仅限减速比为 1:10 的中间减速比 50: Reduction ratio 1:50, 10X denotes the mid-gearbox ratio 1:10
(4) 轴承种类 Bearing Type	K: 滚珠轴承 (对 GU 型方箱体标注为 KB) K: Ball bearing (Mark KB for type GU square case)

L 型中空扁平减速箱 L Type Hollow Flat Reduction Box

5
GFS
100
K · 20

(1) (2) (3) (4) (5)

(1) 箱体代号 Model & Dimension	2: 60mm, 4: 80mm, 5: 90mm, 6: 100mm
(2) 结构形式 Structure Form	扁平箱体, 中空输出 Flat boxes, hollow output
(3) 减速比 Reduction Ratio	减速箱的减速比表示可以是速比范围, 例如: 50~75, 也可以是单独的速比, 例如: 100 Reduction ratio of reducer can be said speed ratio range, for example: 50-75, may also be a separate ratio, for example: 100
(4) 出轴形式 Output Shaft Type	K: 中空出轴, S: 中实出轴 K: Hollow outlet shaft, S: medium solid outlet shaft
(5) 出轴孔直径 Out-Shaft Diameter	例如孔直径为 20mm 的输出轴用 20 表示 20: Φ 20mm

60 系列无刷直流电机

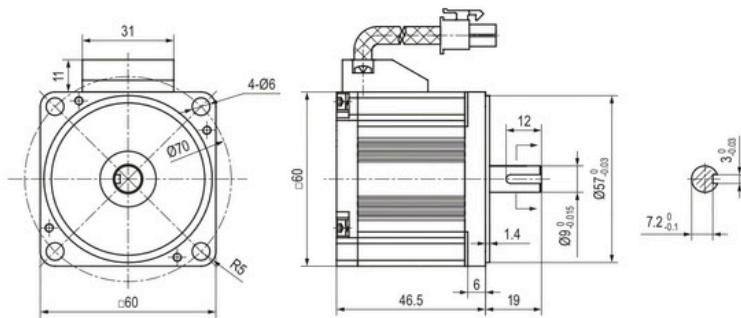
60 Series Brushless DC Motor

15W 25W 30W 40W 60W 80W

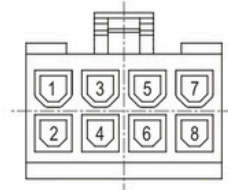
□ 60mm



电机外形图 Motor Dimensions



无刷直流电机接线 Brushless DC Motor Wiring



端子及接线说明 Terminal and wiring instructions

1	2	3	4	5	6	7	8
U	V	W	GND	Hv	Hw	Hu	Vcc
黄 (粗) Yellow (Trick)	白 (粗) White (Trick)	蓝 (粗) Blue (Trick)	黑 (细) Black (Fine)	白 (细) White (Fine)	蓝 (细) Blue (Fine)	黄 (细) Yellow (Fine)	红 (细) Red (Fine)

电机性能参数 Motor Performance Parameters

型号 Model	额定功率 Rated Power	电压 Voltage	额定电流 Rated Current	额定转速 Rated Speed	额定力矩 Rated Torque	长度 Lenght
	W	V	A	RPM	N.m	mm
G2BLD	15	DC12	2.2	1800	0.08	46.5
				3000	0.13	
	25	DC24	1.9	1800	0.08	
				1800	0.13	
				2500	0.13	
	30	DC48	1.05	1800	0.11	
				2500	0.11	
	40	DC24	2.7	1800	0.21	
				3000	0.13	
				1800	0.13	
	40	DC48	1.4	1800	0.21	
				3000	0.13	
3000				0.13		
60	DC24	3.38	1800	0.32	61.5	
			1800	0.32		
80	DC48	1.92	1800	0.25		
			3000	0.25		
80	DC24	5.1	1800	0.25		
			3000	0.25		

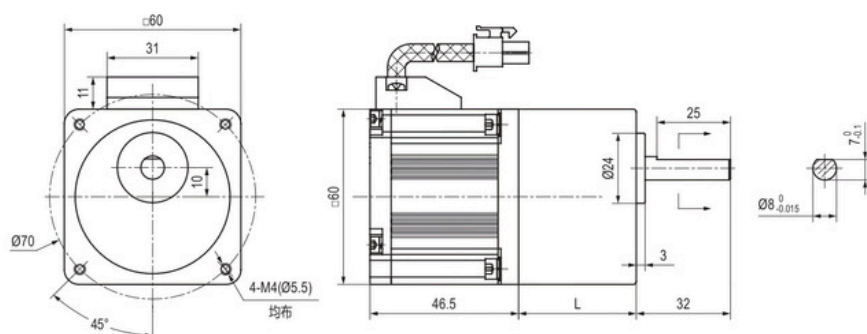
方箱 60 系列无刷直流减速电机 Square Box Type 60 Brushless DC Reduction Motor

15W 25W

□ 60mm



电机外形图 Motor Dimensions



电机性能参数 Motor Performance Parameters

型号 Model	额定功率 Rated Power	电压 Voltage	额定电流 Rated Current	额定转速 Rated Speed	额定力矩 Rated Torque	长度 Lenght
	W	V	A	RPM	N.m	mm
G2BLD&2GN	15	DC12	2.2	1800	0.08	46.5
		DC12	3.4	1800	0.13	
	25	DC24	1.9	1800	0.13	
		DC48	1.0	1800	0.13	

电动机型号 Motor Model	减速器型号 Gearhead type	减速比 Gear Ratio	L 尺寸 Dimension
G2BLD □ - □ - □ S	2GN □ K	3~20	32
		25~200	41.5

例: G2BLD25-24-18S/2GN25K

60# 无刷直流 25W24V1800rpm 配 25 比 60 方形减速箱

扭矩表 Gear Head-Torque Table (电机额定转速 1800r/min)

减速比 Gear Ratio	3	3.6	5	6	7.5	9	10	12.5	15	18	20	25	30	36	50	60	75	90	100	120	150	180	200	250	300
输出轴转速 r/min Output shaft speed	600	500	360	300	240	200	180	144	120	100	90	72	60	50	36	30	24	20	18	15	12	10	9	7.2	6
允许负载 N·m Allow load	15W	0.21	0.26	0.32	0.39	0.48	0.58	0.64	0.81	0.97	1.16	1.29	1.45	1.74	2.09	2.5	2.5	2.5	2.5	2.5	2.5	2.5	2.5	2.5	2.5
	25W	0.36	0.43	0.54	0.64	0.81	0.97	1.07	1.34	1.61	1.93	2.15	2.42	2.5	2.5	2.5	2.5	2.5	2.5	2.5	2.5	2.5	2.5	2.5	2.5

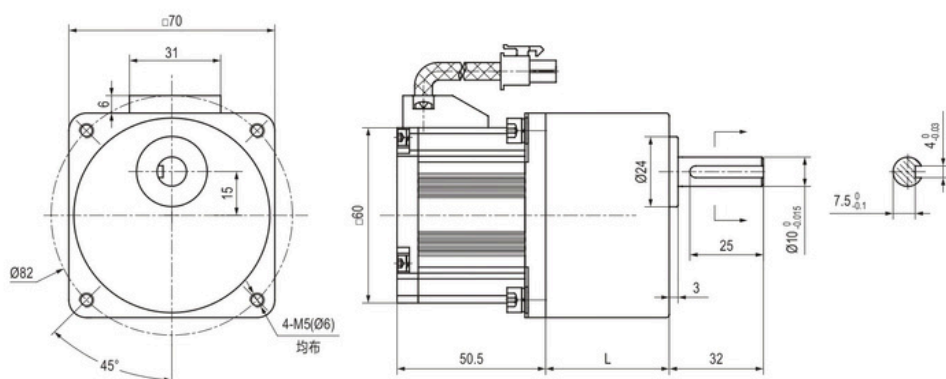
方箱 60 系列无刷直流减速电机
Square Box Type 60 Brushless DC Reduction Motor

25W 30W 40W

□ 60mm □ 70mm



电机外形图 Motor Dimensions



电机性能参数 Motor Performance Parameters

型号 Model	额定功率 Rated Power	电压 Voltage	额定电流 Rated Current	额定转速 Rated Speed	额定力矩 Rated Torque	长度 Length
	W	V	A	RPM	N.m	mm
G2BLD&3GN	25	DC12	3.4	1800	0.13	50.5
		DC24	1.9	1800	0.08	
		DC48	1.0	1800	0.13	
	30	DC24	2.0	2500	0.11	
		DC48	1.05	2500	0.11	
	40	DC24	2.7	1800	0.21	
		DC24	2.7	3000	0.13	
		DC48	1.4	1800	0.21	
		DC48	1.4	3000	0.13	

电动机型号 Motor Model	减速器型号 Gearhead type	减速比 Gear Ratio	L 尺寸 Dimension
G2BLD □ - □ - □ S	3GN □ K	3~20	32
		25~200	42

例: G2BLD25-24-18S/3GN25K
60# 无刷直流 25W24V1800rpm70# 法兰配 25 比 70 方形减速箱

扭矩表 Gear Head-Torque Table (电机额定转速 1800r/min)

减速比 Gear Ratio	3	3.6	5	6	7.5	9	10	12.5	15	18	20	25	30	36	50	60	75	90	100	120	150	180	200	250	300
输出轴转速 r/min Output shaft speed	600	500	360	300	240	200	180	144	120	100	90	72	60	50	36	30	24	20	18	15	12	10	9	7.2	6
允许负载 N·m Allow load	25W 0.36	0.43	0.54	0.64	0.81	0.97	1.07	1.34	1.61	1.93	2.15	2.42	2.90	3.49	4.84	5	5	5	5	5	5	5	5	5	5
	30W 0.43	0.52	0.64	0.77	0.97	1.16	1.29	1.61	1.93	2.32	2.58	2.90	3.49	4.18	5	5	5	5	5	5	5	5	5	5	5
	40W 0.57	0.69	0.86	1.03	1.29	1.55	1.72	2.15	2.58	3.09	3.44	3.87	4.65	5	5	5	5	5	5	5	5	5	5	5	5

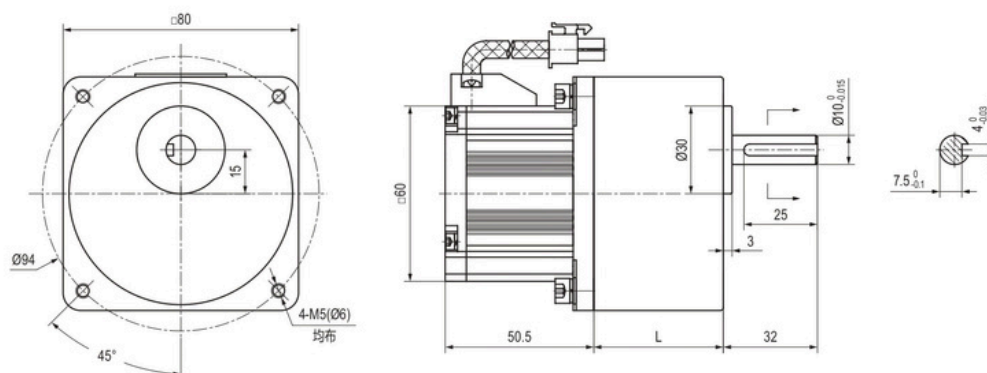
方箱 60 系列无刷直流减速电机 Square Box Type 60 Brushless DC Reduction Motor

40W 60W

□ 60mm □ 80mm



电机外形图 Motor Dimensions



电机性能参数 Motor Performance Parameters

型号 Model	额定功率 Rated Power	电压 Voltage	额定电流 Rated Current	额定转速 Rated Speed	额定力矩 Rated Torque	长度 Lenght
	W	V	A	RPM	N.m	mm
G2BLD&4GN	40	DC24	2.7	1800	0.21	50.5
				3000	0.13	
		DC48	1.4	1800	0.21	
				3000	0.13	
	60	DC24	3.38	1800	0.32	
		DC48	1.92	1800	0.32	

电动机型号 Motor Model	减速器型号 Gearhead type	减速比 Gear Ratio	L 尺寸 Dimension
G2BLD □ - □ - □ S	4GN □ K	3~20	32
		25~200	44

例: G2BLD40-24-18S/4GN25K
60# 无刷直流 40W24V1800rpm 配 25 比 80# 方形减速箱

扭矩表 Gear Head-Torque Table (电机额定转速 1800r/min)

减速比 Gear Ratio	3	3.6	5	6	7.5	9	10	12.5	15	18	20	25	30	36	50	60	75	90	100	120	150	180	200	250	300
输出轴转速 r/min Output shaft speed	600	500	360	300	240	200	180	144	120	100	90	72	60	50	36	30	24	20	18	15	12	10	9	7.2	6
允许负载 N·m Allow load	40W	0.57	0.69	0.86	1.03	1.29	1.55	1.72	2.15	2.58	3.09	3.44	3.87	4.65	5.58	7.75	8	8	8	8	8	8	8	8	8
	60W	0.86	1.03	1.29	1.55	1.93	2.32	2.58	3.22	3.87	4.64	5.16	5.81	6.97	8	8	8	8	8	8	8	8	8	8	8

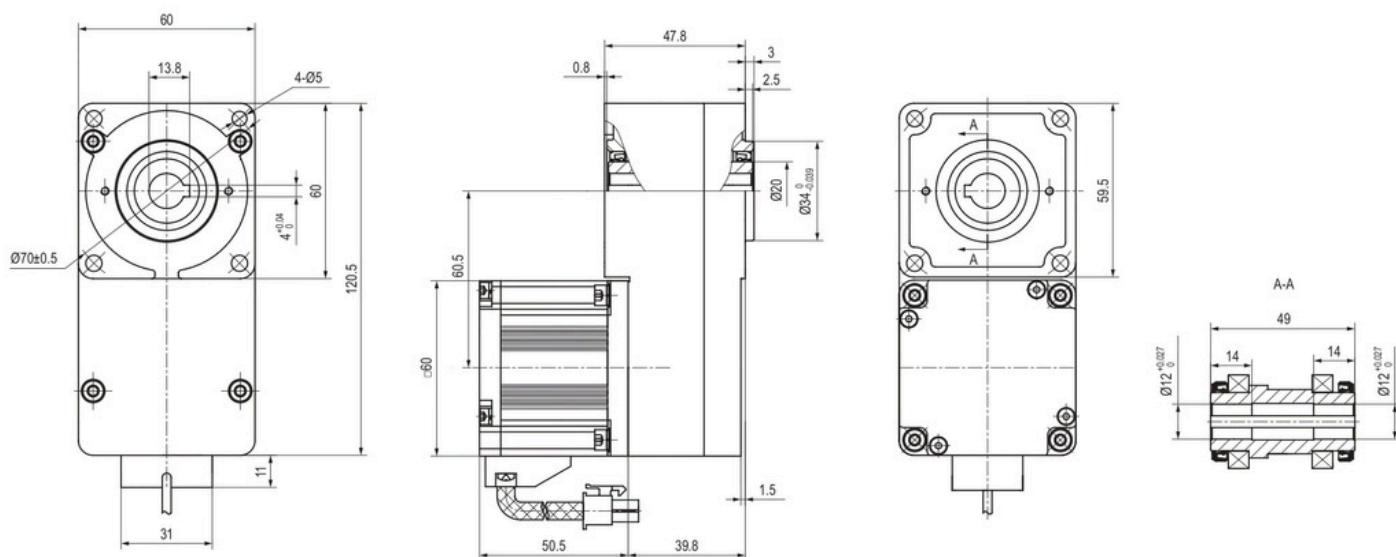
L 型中空扁平 60 无刷直流减速电机
L-Type Hollow Flat 60 Brushless DC Reducer

25W 30W 40W

□ 60mm



电机外形图 Motor Dimensions



电机性能参数 Motor Performance Parameters

型号 Model	额定功率 Rated Power	电压 Voltage	额定电流 Rated Current	额定转速 Rated Speed	额定力矩 Rated Torque	长度 Lenght
	W	V	A	RPM	N.m	mm
G2BLD&2GFS	25	DC12	3.4	1800	0.13	50.5
		DC24	1.9	1800	0.08	
		DC48	1.0	1800	0.13	
	30	DC24	2.0	2500	0.11	
		DC48	1.05	2500	0.11	
	40	DC24	2.7	1800	0.21	
			3000	0.13		
		DC48	1.4	1800	0.21	
			3000	0.13		

扭矩表 Gear Head-Torque Table (电机额定转速 1800r/min)

减速比 Gear Ratio	5	10	15	20	30	50	100	200
输出轴转速 r/min Output shaft speed	360	180	120	90	60	36	18	9
允许负载 N·m Allow load	25W	0.48	0.97	1.45	1.94	2.90	4.84	6
	30W	0.58	1.16	1.74	2.32	3.49	5.81	6
	40W	0.77	1.55	2.32	3.10	4.65	6	6

80 系列无刷直流电机

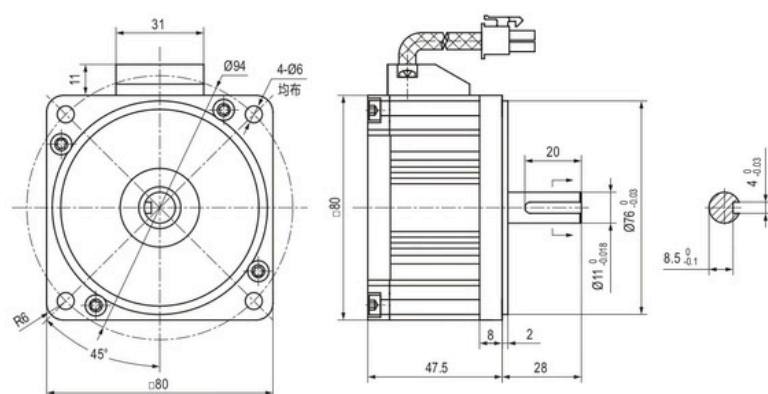
80 Series Brushless DC Motor

40W 60W 90W 120W 180W 200W

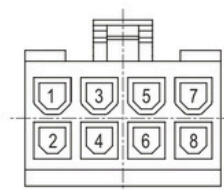
□ 80mm



电机外形图 Motor Dimensions



无刷直流电机接线 Brushless DC Motor Wiring



端子及接线说明 Terminal and wiring instructions

1	2	3	4	5	6	7	8
U	V	W	GND	Hv	Hw	Hu	Vcc
黄 (粗) Yellow (Trick)	白 (粗) White (Trick)	蓝 (粗) Blue (Trick)	黑 (细) Black (Fine)	白 (细) White (Fine)	蓝 (细) Blue (Fine)	黄 (细) Yellow (Fine)	红 (细) Red (Fine)

电机性能参数 Motor Performance Parameters

型号 Model	额定功率 Rated Power	电压 Voltage	额定电流 Rated Current	额定转速 Rated Speed	额定力矩 Rated Torque	长度 Lenght
	W	V	A	RPM	N.m	mm
G4BLD	40	DC24	2.6	1800	0.21	47.5
		DC48	1.3	1800	0.21	
	60	DC24	3.8	1800	0.32	
			2500	0.23		
		DC48	1.9	1800	0.32	
			2500	0.23		
	90	DC24	5.8	2500	0.34	
			3000	0.29		
		DC48	2.8	2500	0.34	
			3000	0.29		
	120	DC24	7.2	1800	0.64	
				3000	0.38	
3.6			1800	0.64		
			3000	0.38		
180	DC24	9.8	2500	0.69	72	
	DC48	4.9	2500	0.69		
200	DC24	10.4	3000	0.64		
	DC48	5.2	3000	0.64		

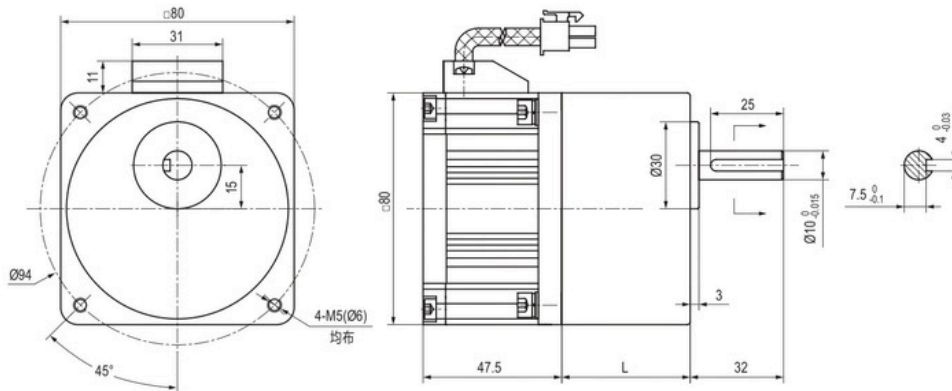
方箱 80 系列无刷直流减速电机
Square Box Type 80 Brushless DC Reduction Motor

40W 60W

□ 80mm



电机外形图 Motor Dimensions



电机性能参数 Motor Performance Parameters

型号 Model	额定功率 Rated Power	电压 Voltage	额定电流 Rated Current	额定转速 Rated Speed	额定力矩 Rated Torque	长度 Lenght
	W	V	A	RPM	N.m	mm
G4BLD&4GN	40	DC24	2.6	1800	0.21	47.5
		DC48	1.3	1800	0.21	
	60	DC24	3.8	1800	0.32	
				2500	0.23	
		DC48	1.9	1800	0.32	
				2500	0.23	

电动机型号 Motor Model	减速器型号 Gearhead type	减速比 Gear Ratio	L 尺寸 Dimension
G4BLD □ - □ - □ S	4GN □ K	3~20	32
		25~200	44

例: G4BLD30-24-18S/4GN25K
80# 无刷直流 30W24V1800rpm 配 25 比 80 方形减速箱

扭矩表 Gear Head-Torque Table (电机额定转速 1800r/min)

减速比 Gear Ratio	3	3.6	5	6	7.5	9	10	12.5	15	18	20	25	30	36	50	60	75	90	100	120	150	180	200	250	300
输出轴转速 r/min Output shaft speed	600	500	360	300	240	200	180	144	120	100	90	72	60	50	36	30	24	20	18	15	12	10	9	7.2	6
允许负载 N·m Allow load	40W	0.57	0.69	0.86	1.03	1.29	1.55	1.72	2.15	2.58	3.09	3.44	3.87	4.65	5.58	7.75	8	8	8	8	8	8	8	8	8
	60W	0.86	1.03	1.29	1.55	1.93	2.32	2.58	3.22	3.87	4.64	5.16	5.81	6.97	8	8	8	8	8	8	8	8	8	8	8

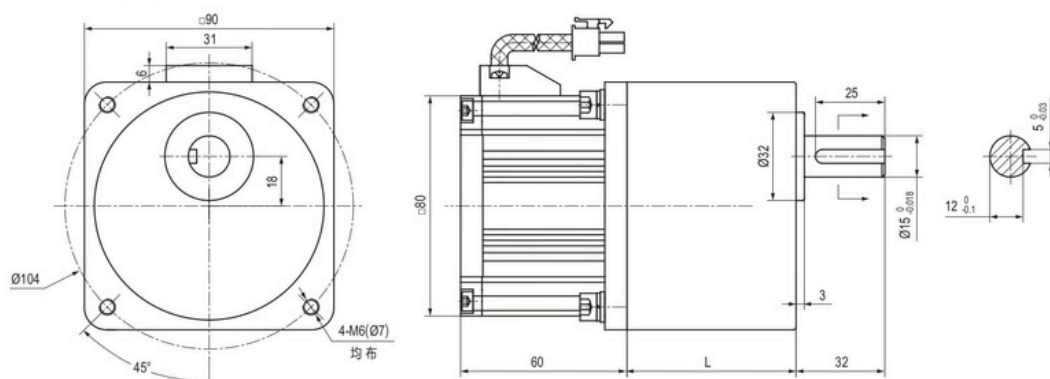
方箱 80 系列无刷直流减速电机 Square Box Type 80 Brushless DC Reduction Motor

60W 90W 120W

□ 80mm □ 90mm



电机外形图 Motor Dimensions



电机性能参数 Motor Performance Parameters

型号 Model	额定功率 Rated Power	电压 Voltage	额定电流 Rated Current	额定转速 Rated Speed	额定力矩 Rated Torque	长度 Length
	W	V	A	RPM	N.m	mm
G4BLD&5GN	60	DC24	3.8	1800	0.32	47.5
				2500	0.23	
		DC48	1.9	1800	0.32	
				2500	0.23	
	90	DC24	5.8	2500	0.34	
				3000	0.29	
		DC48	2.8	2500	0.34	
				3000	0.29	
	120	DC24	7.2	1800	0.64	
				3000	0.38	
		DC48	3.6	1800	0.64	
				3000	0.38	

电动机型号 Motor Model	减速器型号 Gearhead type	减速比 Gear Ratio	L 尺寸 Dimension
G4BLD □ - □ - □ S	5GN □ K	3~20	43
		25~200	61

例: G4BLD60-24-18S/5GN25K
80# 无刷直流 60W24V1800rpm90# 法兰配 25 比 90# 方形减速箱

扭矩表 Gear Head-Torque Table (电机额定转速 1800r/min)

减速比 Gear Ratio	3	3.6	5	6	7.5	9	10	12.5	15	18	20	25	30	36	50	60	75	90	100	120	150	180	200	250	300
输出轴转速 r/min Output shaft speed	600	500	360	300	240	200	180	144	120	100	90	72	60	50	36	30	24	20	18	15	12	10	9	7.2	6
允许负载 N·m Allow load	60W	0.86	1.03	1.29	1.55	1.93	2.32	2.58	3.22	3.87	4.64	5.16	5.81	6.97	8.37	11.62	13.94	15.76	18.91	20	20	20	20	20	20
	90W	1.29	1.55	1.93	2.32	2.90	3.48	3.87	4.83	5.80	6.96	7.74	8.71	10.46	12.55	17.43	20	20	20	20	20	20	20	20	20
	120W	1.72	2.06	2.58	3.09	3.87	4.64	5.16	6.45	7.74	9.28	10.31	11.62	13.94	16.73	20	20	20	20	20	20	20	20	20	20

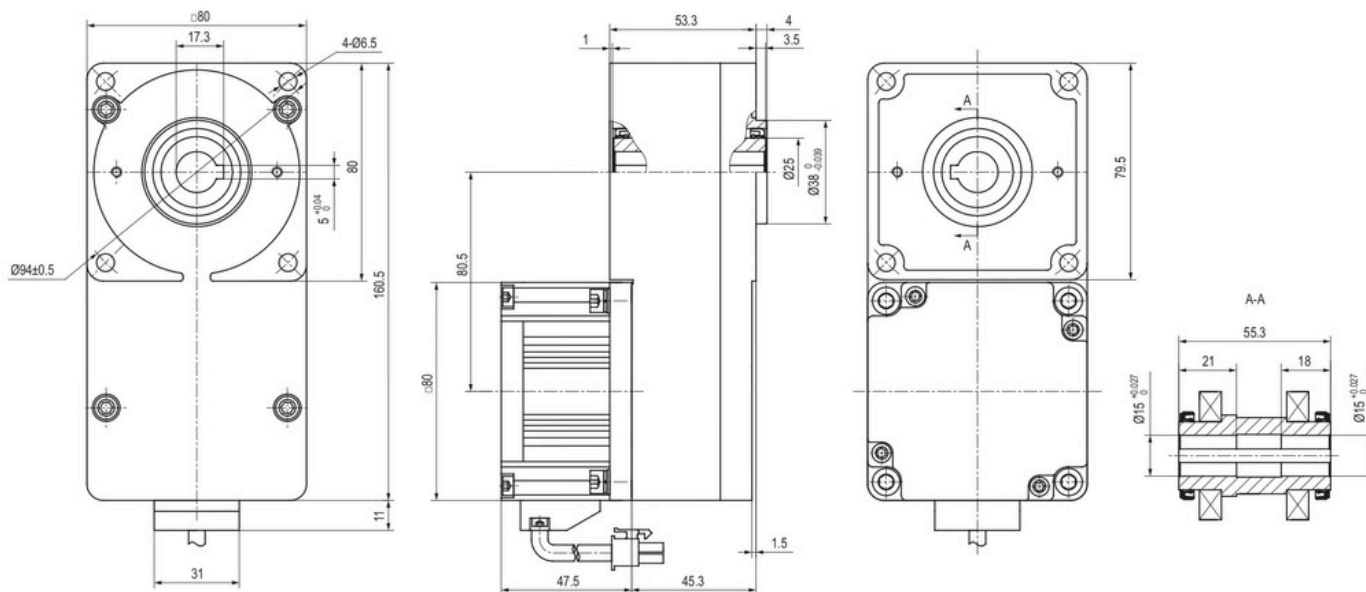
L 型中空扁平 80 无刷直流减速电机
L-Type Hollow Flat 80 Brushless DC Reducer

60W 90W 120W

□ 80mm



电机外形图 Motor Dimensions



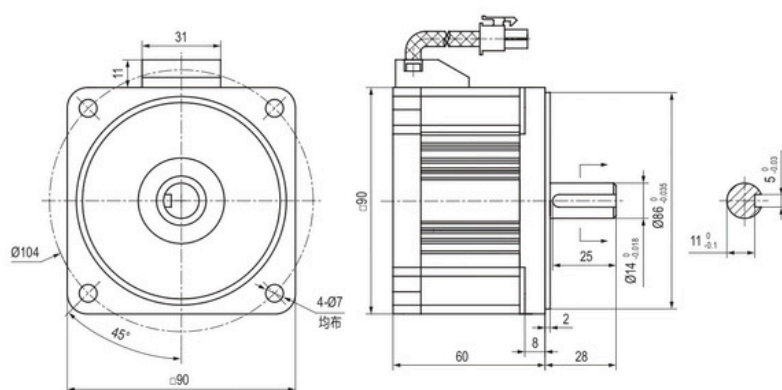
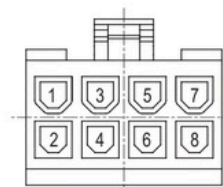
电机性能参数 Motor Performance Parameters

型号 Model	额定功率 Rated Power	电压 Voltage	额定电流 Rated Current	额定转速 Rated Speed	额定力矩 Rated Torque	长度 Length
	W	V	A	RPM	N.m	mm
G4BLD&4GFS	60	DC24	3.8	1800	0.32	47.5
				2500	0.23	
		DC48	1.9	1800	0.32	
				2500	0.23	
	90	DC24	5.8	2500	0.34	
				3000	0.29	
		DC48	2.8	2500	0.34	
				3000	0.29	
	120	DC24	7.2	1800	0.64	
				3000	0.38	
		DC48	3.6	1800	0.64	
				3000	0.38	

扭矩表 Gear Head-Torque Table (电机额定转速 1800r/min)

减速比 Gear Ratio	5	10	15	20	30	50	60	90	100	130	200
输出轴转速 r/min Output shaft speed	360	180	120	90	60	36	30	20	18	13.85	9
允许负载 N·m Allow load	60W	1.16	2.32	3.49	4.65	6.97	11.62	13.94	20.91	23.24	25
	90W	1.74	3.49	5.23	6.97	10.46	17.43	20.91	25	25	25
	120W	2.32	4.65	6.97	9.30	13.94	23.24	25	25	25	25

90 系列无刷直流电机
90 Series Brushless DC Motor
120W 150W 180W 200W 250W 300W
□ 90mm

电机外形图 Motor Dimensions

无刷直流电机接线 Brushless DC Motor Wiring

端子及接线说明 Terminal and wiring instructions

1	2	3	4	5	6	7	8
U	V	W	GND	Hv	Hw	Hu	Vcc
黄 (粗) Yellow (Trick)	白 (粗) White (Trick)	蓝 (粗) Blue (Trick)	黑 (细) Black (Fine)	白 (细) White (Fine)	蓝 (细) Blue (Fine)	黄 (细) Yellow (Fine)	红 (细) Red (Fine)

电机性能参数 Motor Performance Parameters

型号 Model	额定功率 Rated Power	电压 Voltage	额定电流 Rated Current	额定转速 Rated Speed	额定力矩 Rated Torque	长度 Lenght
	W	V	A	RPM	N.m	mm
G5BLD	120	DC24	6.8	1800	0.64	60
		DC48	3.5	1800	0.64	
	150	DC24	8.7	1800	0.8	
			3000	0.48		
		DC48	4.6	1800	0.8	
			3000	0.48		
	180	AC220	1.7	1800	0.8	
		DC24	9.4	1800	0.96	
			DC48	4.7	1800	
	200	AC220	1.96	1800	0.96	
		DC24	11.6	2500	0.76	
			DC48	5.8	2500	
	250	AC220	2.2	2500	0.76	
		DC24	14.7	2500	0.96	
			3000	0.8		
	250	DC48	7.4	2500	0.96	
			3000	0.8		
		AC220	2.7	2500	0.96	
3000			0.8			
300	DC24	16.4	3000	0.96	65	
	DC48	8.2	3000	0.96		
	AC220	3.2	3000	0.96		

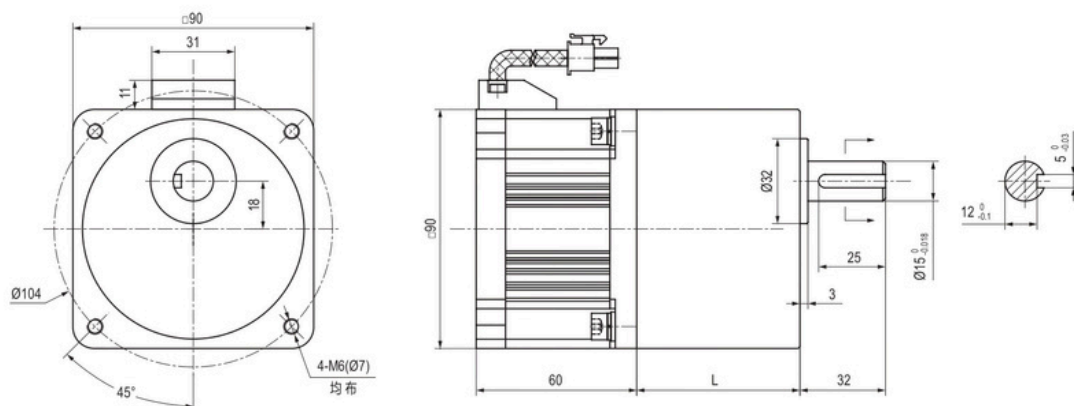
方箱 90 系列无刷直流减速电机
Square Box Type 90 Brushless DC Reduction Motor

120W 150W 180W

□ 90mm



电机外形图 Motor Dimensions



电机性能参数 Motor Performance Parameters

型号 Model	额定功率 Rated Power	电压 Voltage	额定电流 Rated Current	额定转速 Rated Speed	额定力矩 Rated Torque	长度 Lenght
	W	V	A	RPM	N.m	mm
G5BLD&5GN	120	DC24	6.8	1800	0.64	60
		DC48	3.5	1800	0.64	
	150	DC24	8.7	1800	0.8	
			3000	0.48		
		DC48	4.6	1800	0.8	
			3000	0.48		
	180	AC220	1.7	1800	0.8	
		DC24	9.4	1800	0.96	
DC48		4.7	1800	0.96		
	AC220	1.96	1800	0.96		

电动机型号 Motor Model	减速器型号 Gearhead type	减速比 Gear Ratio	L 尺寸 Dimension
G5BLD □ - □ - □ S	5GN □ K	3~20	43
		25~200	61

例: G5BLD60-24-18S/5GN25K
90# 无刷直流 60W24V1800rpm90# 法兰配 25 比 90# 方形减速箱

扭矩表 Gear Head-Torque Table (电机额定转速 1800r/min)

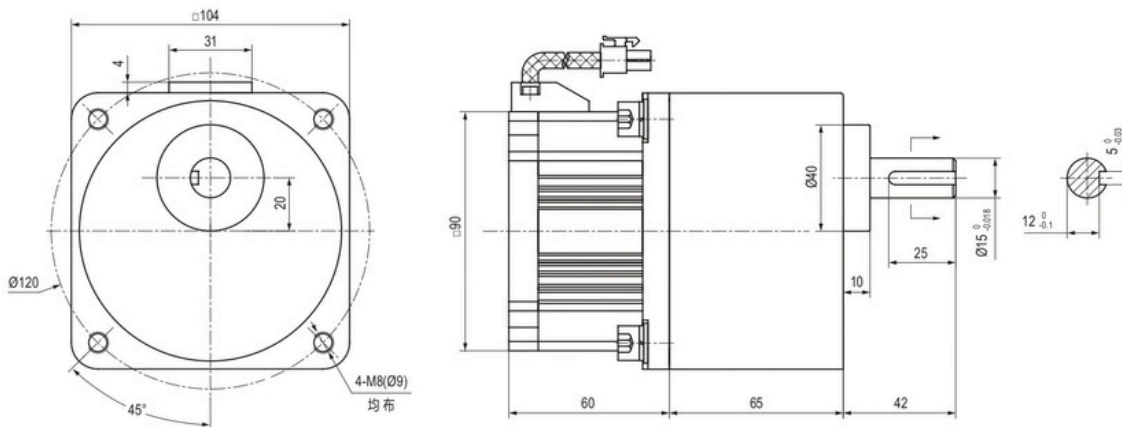
减速比 Gear Ratio	3	3.6	5	6	7.5	9	10	12.5	15	18	20	25	30	36	50	60	75	90	100	120	150	180	200	250	300
输出轴转速 r/min Output shaft speed	600	500	360	300	240	200	180	144	120	100	90	72	60	50	36	30	24	20	18	15	12	10	9	7.2	6
允许负载 N·m Allow load	120W	1.72	2.06	2.58	3.09	3.87	4.64	5.16	6.45	7.74	9.28	10.31	11.62	13.94	16.73	20	20	20	20	20	20	20	20	20	20
	150W	2.15	2.58	3.22	3.87	4.83	5.80	6.45	8.06	9.67	11.60	12.89	14.52	17.43	20	20	20	20	20	20	20	20	20	20	20
	180W	2.58	2.06	3.87	4.64	5.80	6.96	7.74	9.67	11.60	13.92	15.47	17.43	20	20	20	20	20	20	20	20	20	20	20	20

方箱 90 系列无刷直流减速电机 Square Box Type 90 Brushless DC Reduction Motor

150W 200W 250W
□ 90mm □ 104mm



电机外形图 Motor Dimensions



电机性能参数 Motor Performance Parameters

型号 Model	额定功率 Rated Power	电压 Voltage	额定电流 Rated Current	额定转速 Rated Speed	额定力矩 Rated Torque	长度 Lenght		
	W	V	A	RPM	N.m	mm		
G5BLD&6GU	150	DC24	8.7	1800	0.8	60		
				3000	0.48			
		DC48	4.6	1800	0.8			
				3000	0.48			
		200	AC220	1.7	1800		0.8	
					DC24		11.6	2500
	DC48							5.8
			AC220	2.2	2500		0.76	
	DC24				14.7		2500	0.96
							3000	0.8
	250	DC48	7.4	2500	0.96			
				3000	0.8			
AC220					2.7	2500	0.96	
		3000	0.8					
			3000	0.8				

扭矩表 Gear Head-Torque Table (电机额定转速 1800r/min)

减速比 Gear Ratio	3	3.6	5	6	7.5	9	10	12.5	15	18	20	25	30	36	50	60	75	90	100	120	150	180	200	250	300
输出轴转速 r/min Output shaft speed	600	500	360	300	240	200	180	144	120	100	90	72	60	50	36	30	24	20	18	15	12	10	9	7.2	6
允许负载 N·m Allow load	150W	2.15	2.58	3.22	3.87	4.83	5.80	6.45	8.06	9.67	11.60	12.89	14.52	17.43	20.91	29.05	34.86	39.39	45	45	45	45	45	45	45
	200W	2.87	3.44	4.30	5.16	6.45	7.74	8.60	10.74	12.89	15.47	17.19	19.37	23.24	27.89	38.73	45	45	45	45	45	45	45	45	45
	250W	3.58	4.30	5.37	6.45	8.06	9.67	10.74	13.43	16.12	19.34	21.49	24.21	29.05	34.86	45	45	45	45	45	45	45	45	45	45

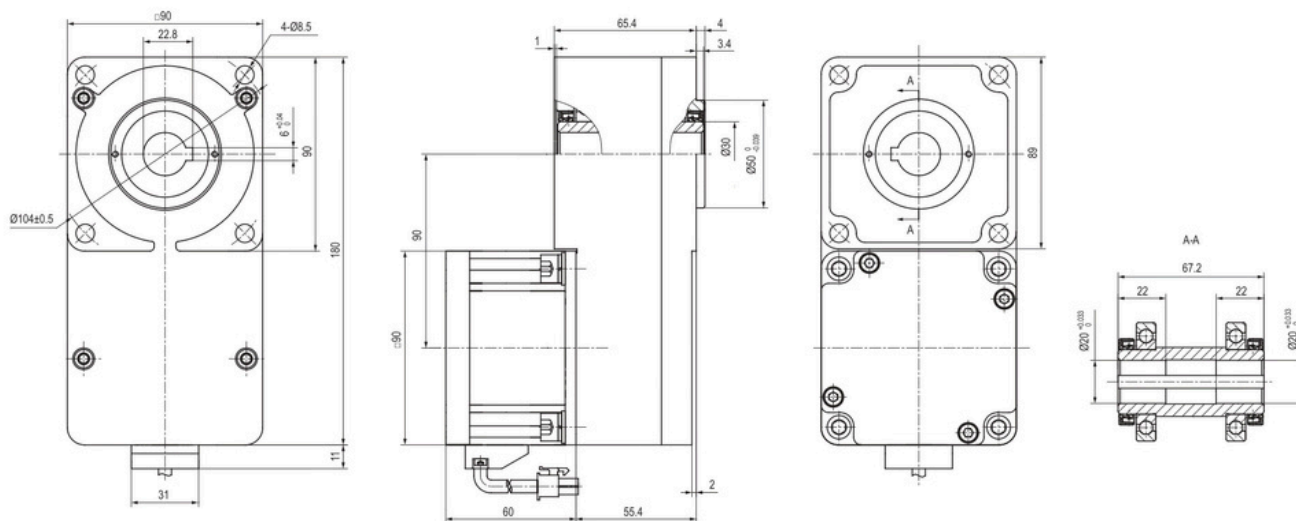
L 型中空扁平 90 无刷直流减速电机
L-Type Hollow Flat 90 Brushless DC Reducer

150W 200W 250W

□ 90mm



电机外形图 Motor Dimensions



电机性能参数 Motor Performance Parameters

型号 Model	额定功率 Rated Power	电压 Voltage	额定电流 Rated Current	额定转速 Rated Speed	额定力矩 Rated Torque	长度 Lenght			
	W	V	A	RPM	N.m	mm			
G5BLD&5GFS	150	DC24	8.7	1800	0.8	60			
				3000	0.48				
		DC48	4.6	1800	0.8				
				3000	0.48				
		AC220	1.7	1800	0.8				
					200		DC24	11.6	2500
	DC48								5.8
		AC220	2.2	2500	0.76				
	250				DC24		14.7	2500	0.96
		3000	0.8						
		DC48	7.4	2500	0.96				
				3000	0.8				
AC220		2.7	2500	0.96					
			3000	0.8					

扭矩表 Gear Head-Torque Table (电机额定转速 1800r/min)

减速比 Gear Ratio	5	6	7	9	10	12.5	15	20	25	30	36	40	50	60	100	125	160	180	200	
输出轴转速 r/min Output shaft speed	360	300	257.14	200	180	144	120	90	72	60	50	45	36	30	18	14.4	11.25	10	9	
允许负载 N·m Allow load	150W	2.90	3.49	4.07	5.23	5.81	7.26	8.71	11.62	14.52	17.43	20.91	23.24	29.05	34.86	55	55	55	55	55
	200W	3.87	4.65	5.42	6.97	7.75	9.68	11.62	15.49	19.37	23.24	27.89	30.98	38.73	46.48	55	55	55	55	55
	250W	4.84	5.81	6.78	8.71	9.68	12.10	14.52	19.37	24.21	29.05	34.86	38.73	48.41	55	55	55	55	55	55

100 系列无刷直流电机

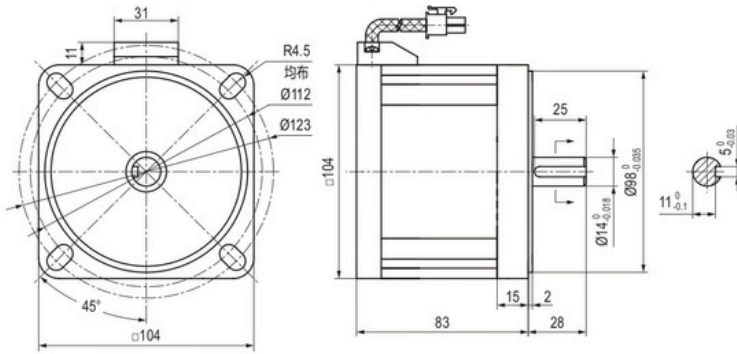
100 Series Brushless DC Motor

200W 300W 400W 500W 600W

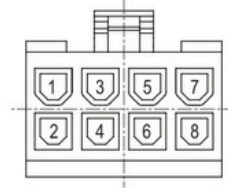
□ 104mm



电机外形图 Motor Dimensions



无刷直流电机接线 Brushless DC Motor Wiring



端子及接线说明 Terminal and wiring instructions

1	2	3	4	5	6	7	8
U	V	W	GND	Hv	Hw	Hu	Vcc
黄 (粗) Yellow (Trick)	白 (粗) White (Trick)	蓝 (粗) Blue (Trick)	黑 (细) Black (Fine)	白 (细) White (Fine)	蓝 (细) Blue (Fine)	黄 (细) Yellow (Fine)	红 (细) Red (Fine)

电机性能参数 Motor Performance Parameters

型号 Model	额定功率 Rated Power	电压 Voltage	额定电流 Rated Current	额定转速 Rated Speed	额定力矩 Rated Torque	长度 Lenght
	W	V	A	RPM	N.m	mm
G6BLD	200	DC24	10.4	1800	1.06	83
	300	DC24	16.2	1800	1.59	
				3000	0.96	
				1800	1.59	
	400	DC48	10.4	1800	1.59	
				2500	1.53	
				1800	2.12	
				2500	1.53	
	500	DC48	12.4	2500	1.91	
				3000	1.59	
				2500	1.91	
	600	DC48	16.3	3000	1.91	
				3000	1.91	

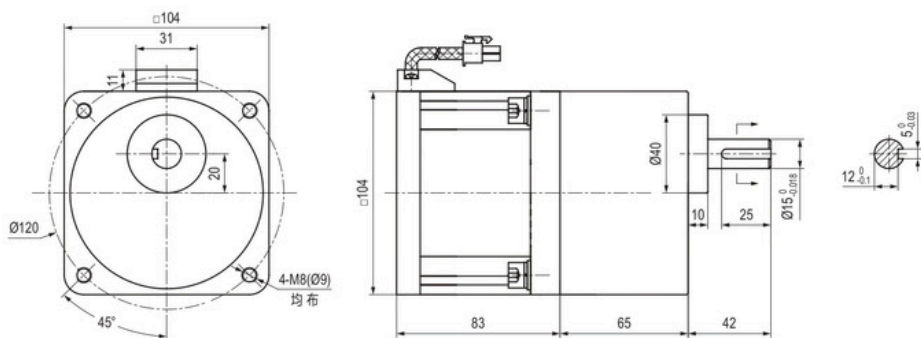
方箱 100 系列无刷直流减速电机
Square Box Type 100 Brushless DC Reduction Motor

200W 300W 400W

□ 104mm



电机外形图 Motor Dimensions



电机性能参数 Motor Performance Parameters

型号 Model	额定功率 Rated Power	电压 Voltage	额定电流 Rated Current	额定转速 Rated Speed	额定力矩 Rated Torque	长度 Lenght
	W	V	A	RPM	N.m	mm
G6BLD&6GU	200	DC24	10.4	1800	1.06	83
	300	DC24	16.2	1800	1.59	
				3000	0.96	
		DC48	7.5	1800	1.59	
	400	AC220	2.7	1800	1.59	
		DC24	20.8	2500	1.53	
				1800	2.12	
		DC48	10.4	2500	1.53	
				1800	2.12	
AC220	3.7	2500	1.53			

扭矩表 Gear Head-Torque Table (电机额定转速 1800r/min)

减速比 Gear Ratio	3	3.6	5	6	7.5	9	10	12.5	15	18	20	25	30	36	50	60	75	90	100	120	150	180	200	250	300
输出轴转速 r/min Output shaft speed	600	500	360	300	240	200	180	144	120	100	90	72	60	50	36	30	24	20	18	15	12	10	9	7.2	6
允许负载 N·m Allow load	200W	2.87	3.44	4.30	5.16	6.45	7.74	8.60	10.74	12.89	15.47	17.19	19.37	23.24	27.89	38.73	45	45	45	45	45	45	45	45	45
	300W	4.30	5.16	6.45	7.74	9.67	11.60	12.89	16.12	19.34	23.21	25.79	29.05	34.86	41.83	45	45	45	45	45	45	45	45	45	45
	400W	5.73	6.88	8.60	10.31	12.89	15.47	17.19	21.49	25.79	30.94	34.38	38.73	45	45	45	45	45	45	45	45	45	45	45	45

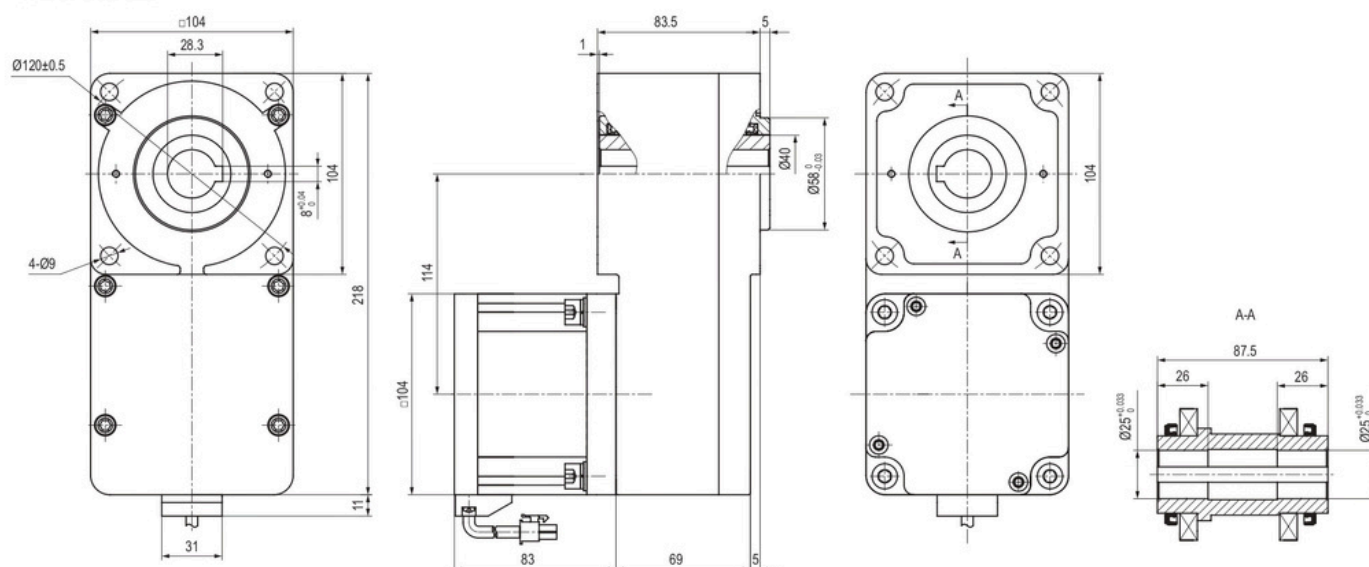
L 型中空扁平 100 无刷直流减速电机 L-Type Hollow Flat 100 Brushless DC Reducer

300W 400W 500W

□ 104mm



电机外形图 Motor Dimensions



电机性能参数 Motor Performance Parameters

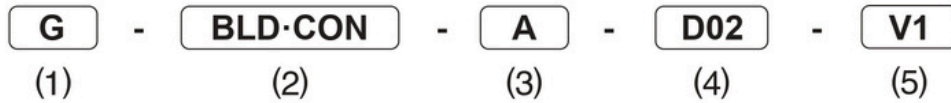
型号 Model	额定功率 Rated Power	电压 Voltage	额定电流 Rated Current	额定转速 Rated Speed	额定力矩 Rated Torque	长度 Length
	W	V	A	RPM	N.m	mm
G6BLD&6GFS	300	DC24	16.2	1800	1.59	83
		DC48	7.5	1800	0.96	
		AC220	2.7	1800	1.59	
	400	DC24	20.8	2500	1.53	
		DC48	10.4	1800	2.12	
		AC220	3.7	2500	1.53	
	500	DC48	12.4	2500	1.91	
		DC48	12.4	3000	1.59	
		AC220	4.5	2500	1.91	
				3000	1.59	

扭矩表 Gear Head-Torque Table (电机额定转速 1800r/min)

减速比 Gear Ratio	5	10	15	20	30	50	100	200
输出轴转速 r/min Output shaft speed	360	180	120	90	60	36	18	9
允许负载 N-m Allow load	300W	5.81	11.62	17.43	23.24	34.86	58.10	100
	400W	7.75	15.49	23.24	30.98	46.48	77.46	100
	500W	9.68	19.37	29.05	38.73	58.10	96.83	100

控制器 Controller

型号的阅读方法 Product Code



(1) 企业代号 Enterprise Code	G: GPG
(2) 产品名称 Gear type	无刷直流控制器 BLDC driver
(3) 电压 Voltage	A: AC220V, 无 A 时: DC24-48V 通用 A: AC220V, without A: DC24-48V general purpose
(4) 电流 Current	额定电流 2A Rated current 2A
(5) 驱动器特性 Feature of driver	V1: 驱动器特性 V1: Feature of driver

● 说明 Instructions

1、如：G-BLD.CON-A-D02-V1 表示台邦生产的 AC220V，额定电流为 2A 的无刷直流电机驱动器。

2、此驱动器表示型号适用于光轴和齿轴电机。

1、For example, G-BLD.CON-A-D02-V1 represents the Brushless DC motor driver produced by Taibang, AC220V, rated current 2A.

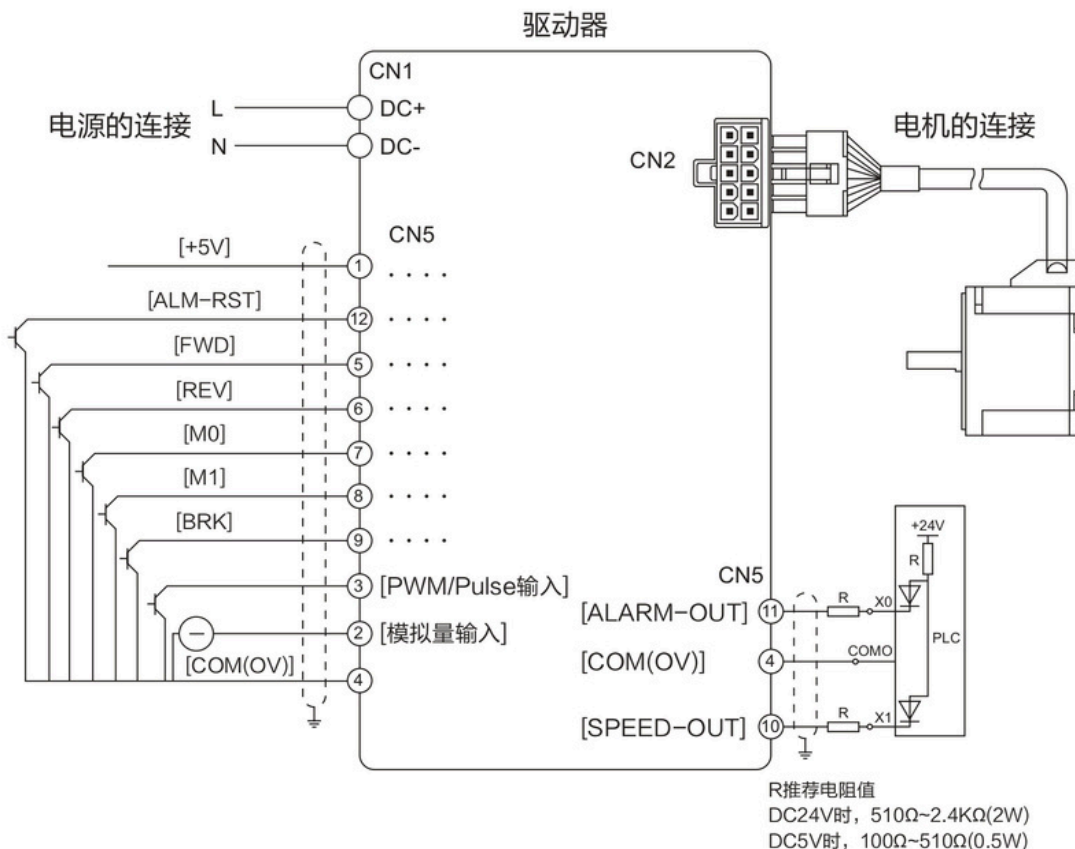
2、This driver can be used for round shaft and gear shaft motor.

● 注 Notes

V1: 驱动器具有一般过压、欠压、过流保护功能，具有软起动、调速、正反转使用功能。V2: 驱动器增加其它功能。

V1: Generally, driver has function of over voltage, under voltage and current protection. It can start softly, adjust speed and run in both CW and CCW. V2: Other functions.

接线方式 Wiring



AC/DC GEAR MOTOR

Please scan me
for more information

