



For tomorrow's technology

株式会社 トーヨーコーポレーション

MIGHTY SQUEEGEE

スクリーン印刷において、高精度な印刷製品が要求される中、製品仕上がり品質はスキージー性能により決まるところが大きと言えます。

(株)トーヨーコーポレーションは各種印刷用途に対応した材質及び形状と硬度をラインナップし提供いたします。

I. マイティースキージの種類

タイプ	特徴	タイプ	特徴
平/LM40**-ME	静電防止溶剤性	平/LM40**-M	溶剤性
平/LMC**-ME	静電防止耐溶剤性	平/LMC**-M	耐溶剤性
LP/LMC**-M II	二層耐溶剤性	平/LMC**-MX	超耐溶剤・摩耗性
LP/LMC**-M III	三層耐溶剤性	剣/LMC40**-M	溶剤性

MEタイプ: 静電防止スキージの特徴

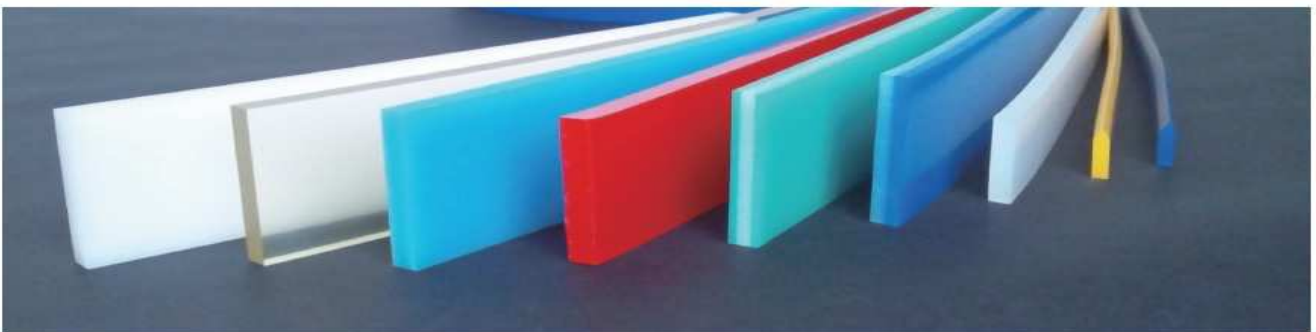
印刷時のスキージと版・インク(ペースト)・溶剤等の摩擦で発生する静電気は、印刷仕上がり大きな影響を及ぼします。このような問題を解決するべく、本製品は、ウレタンスキージの特徴を確保したまま、発生した静電気をスキージを通じて外に放出することにより、良好な印刷を得ることが出来ます。

項目	単位	平/LMC70M	平/LMC70ME
体積固有抵抗	$\Omega \cdot \text{cm}$	1.0×10^{12} 以上	1.6×10^9

* 上記数値は代表値であり、保証値ではありません。

PLタイプ: M II / 二層・M III / 三層スキージの特徴

支持体を硬くすることでスキージ圧力を抑えられ、スクリーン版へのダメージが少なくテンション落ち・絵柄の歪み・印刷滲みが抑えられる。

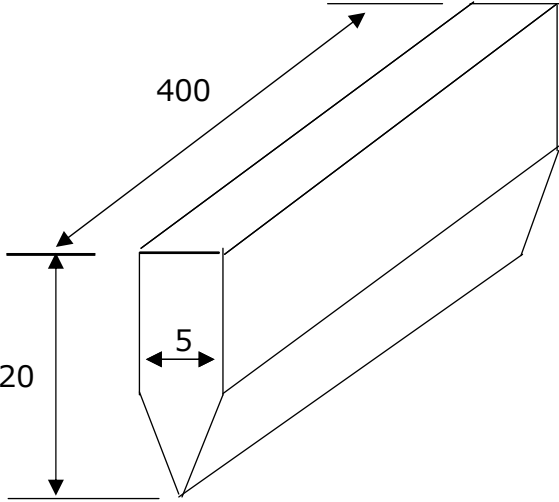
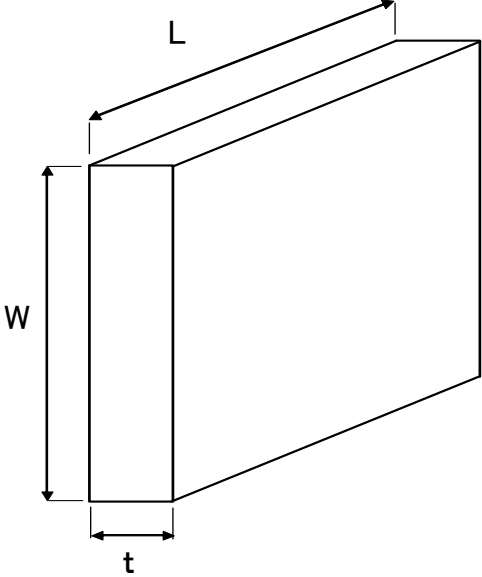


マイティースキージの材質は、ポリウレタンゴムで機能別に製造を分けています。

Ⅱ. マイティースキーズの規格

平型スキー

タイプ	サイズ mm			硬度/色
	厚/T	幅/W	長/L	
LM4060-M/ME	5	30	970/1950	50° 赤
	5	40	970/1950	
LM4070-M/ME	6	30	970/1950	60° 緑
	6	40	970/1950	
LMC50-M/ME/MX	7	30	970/1950	70° 青
	7	40	970/1950	
LMC60-M/ME/MX	9	45	970/1950	80° 黄
	9	50	970/1950	
LMC90-M/ME/MX	9.5	45	970/1950	90° 白
	9.5	50	970/1950	

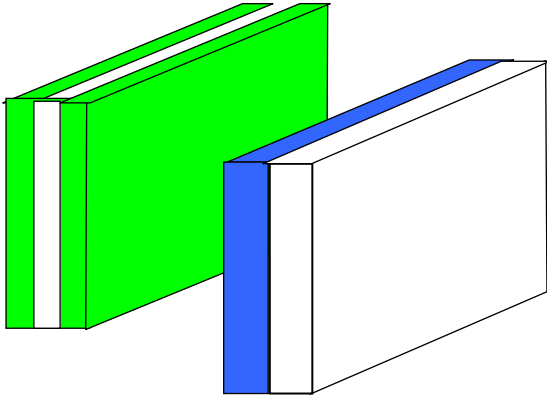


剣型スキー

タイプ	サイズ mm			硬度/色
	厚/T	幅/W	長/L	
LM4060-M/ME	5X20X400mm	剣先53°/ R0.3	970	60° 緑
LM4070-M/ME				70° 青
LM4080-M/ME				80° 黄
LMC60-M/ME				90° 白
LMC70-M/ME				
LMC80-M/ME				

LPスキー

タイプ	サイズ mm			硬度/色
	厚/T	幅/W	長/L	
LP-LMC60-M II / M III	5	50	970	60° 緑
LP-LMC70-M II / M III	6			
	7			1950
	9			



* M II : 二層タイプは片面支持体硬度は97°+印刷アタック部硬度は60°/70°度任意
 * M III : 三層タイプは中央支持体硬度は97°+印刷アタック部硬度は60°/70°度任意
 硬度公差は各基準硬度(JIS-A)±5°です。

Ⅲ. マイティースキージの特徴

マイティースキージは、耐摩耗性(耐過重性)・耐溶剤性に優れた数種類のタイプと、低硬度品から高硬度品(JIS-A 50~95°)までを揃えております。

溶剤浸漬試験

試験サイズ: 5×10×25mm

- ◆--- 他社A品
- 他社B品
- ▲--- LMC80-M
- LM4080-M

