

# Industrial Camera

## INDUSTRIAL CAMERA



## วิธีการเลือกใช้ Industrial Camera

### USB3 Vision Camera

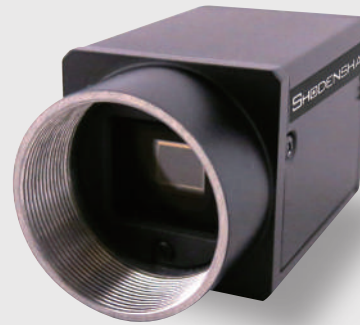


รายละเอียด  
→P45~

#### คุณสมบัติหลัก

- เชื่อมต่อกับคอมพิวเตอร์ผ่านสาย USB
- ความยาวสายเคเบิลสูงสุดไม่เกิน 3m
- สามารถสร้างระบบได้ง่าย เนื่องจากใช้พลังงานจาก PC
- Frame Rate เร็วกว่า GigE Camera

### GigE Camera



รายละเอียด  
→P48

#### คุณสมบัติหลัก

- เชื่อมต่อกับคอมพิวเตอร์ผ่านสาย LAN
- ความยาวสายเคเบิลสูงสุดได้ถึง 100m
- มีความเสถียรในการสื่อสารข้อมูลดีมาก
- จำเป็นต้องใช้แหล่งจ่ายไฟ POE แยกต่างหาก

### UVC Camera



รายละเอียด  
→P47

#### คุณสมบัติหลัก

- เชื่อมต่อกับคอมพิวเตอร์ผ่านสาย USB
- ไม่จำเป็นต้องตั้งค่าไดรเวอร์
- เหมาะสำหรับใช้แทน Web Camera
- ใช้ร่วมกับ Raspberry Pi ได้

### Hi-Vision Camera



รายละเอียด  
→P51

#### คุณสมบัติหลัก

- เชื่อมต่อกับหน้าจอ Full HD ผ่านสาย HDMI
- สามารถใช้งานได้โดยไม่ต้องเชื่อมต่อผ่านคอมพิวเตอร์
- เนื่องจากใช้กล้องและจอที่มีความละเอียด 2.0 Megapixel จึงทำให้ได้ภาพที่คมชัด ไม่หน่วง

บริษัทมีบริการให้ยืมเครื่อง Demo ฟรี ก่อนตัดสินใจซื้อสินค้า กรุณาติดต่อสอบถาม

USB  
Microscope  
Software

Hi-Vision  
Microscope

Microscope  
Option

Industrial  
Camera

Software

High Speed  
Camera

Lens

Lighting

Visual  
Inspection

Borescope  
Endoscope

Microscope

Infrared

## กล้อง USB หรือ กล้อง GigE อันไหนใช้ง่ายกว่า ??

### ● เปรียบเทียบกล้อง USB กับ กล้อง GigE

|                               | กล้อง USB            | กล้อง GigE                         |
|-------------------------------|----------------------|------------------------------------|
| ราคา                          | ราคาไม่มีความแตกต่าง |                                    |
| พอร์ตในการเชื่อมต่อ           | พอร์ต USB            | พอร์ต LAN                          |
| สายเคเบิลเชื่อมต่อ            | สาย USB              | สายอีเทอร์เน็ตทั่วไป (สาย LAN)     |
| ความยาวสาย                    | สูงสุด 3 เมตร (* 1)  | สูงสุด 100m                        |
| ความเสถียร                    | △                    | ◎                                  |
| แหล่งจ่ายไฟ                   | จากคอมพิวเตอร์       | จำเป็นต้องใช้แหล่งจ่ายไฟแยกต่างหาก |
| ตั้งค่านำดับ (ระบบปฏิบัติการ) | ง่าย                 | ซับซ้อน                            |

\* 1: ความยาวสาย USB มาตรฐาน คือ 3 ม.  
ถ้าสายยาวกว่านั้น อาจเป็นสาย USB 5 ม.  
และ 10 ม. พร้อมฟังก์ชัน Repeater  
ในกรณีนี้ความเสถียรของการสื่อสารข้อมูลจะ  
ลดลงอย่างมาก (ภาพมักจะไม่ชัด)

## พิจารณาว่ากล้องตัวไหนใช้งานง่ายกว่ากัน

กล้อง USB คือกล้องที่เชื่อมต่อกับคอมพิวเตอร์ผ่านสาย USB เชื่อมต่อโดยการใช้สาย USB ต่อเข้ากับพอร์ต USB ของคอมพิวเตอร์ เนื่องจากเป็นกล้อง USB จึงสามารถจัดเก็บข้อมูลและเชื่อมต่อเข้ากับคอมพิวเตอร์ได้โดยตรง โดยใช้สาย USB กล้อง GigE ย่อมาจาก Gigabit Ethernet ใช้สายอีเทอร์เน็ต (สาย LAN) เชื่อมต่อกับพอร์ต LAN ของคอมพิวเตอร์

กล้อง GigE ไม่สามารถจ่ายไฟบนพอร์ต LAN ของคอมพิวเตอร์ทั่วไปได้

ดังนั้น จึงจำเป็นต้องมีแหล่งจ่ายไฟภายนอกสำหรับใช้ในการจ่ายไฟ PLC ไปยังกล้อง หรือแหล่งจ่ายไฟอื่นๆ ตามที่แสดงด้านล่าง

แต่ถ้าหากต้องการความสะดวกในการติดตั้งแนะนำให้ใช้กล้อง USB

### ★ ระยะทางและความเสถียรในการส่งข้อมูล

สาย USB มาตรฐานที่ใช้กับกล้อง USB มีความยาว 3 เมตร

ถ้าต้องการความยาวสายที่เพิ่มขึ้น สามารถใช้สาย USB ขนาด 5 เมตร และ 10 เมตร พร้อม ฟังก์ชัน Repeater (ฟังก์ชันขยายสัญญาณ) ได้

แต่ความเสถียรในการใช้งานจะลดลงเมื่อเทียบกับสาย USB 3 เมตร

ในทางกลับกัน กล้อง GigE สามารถใช้ความยาวสายได้สูงสุด 100 เมตร

เมื่อเปรียบเทียบกล้อง GigE กับ กล้อง USB ที่ระยะเท่ากัน กล้อง GigE มีความเสถียรในการสื่อสารข้อมูลที่ดีกว่า

ดังนั้น ถ้าต้องการใช้งานกล้องในระยะไกล แนะนำให้ใช้กล้อง GigE เนื่องจากกล้อง GigE มีความเสถียรในการสื่อสารที่ดีกว่า

## สรุป !

กล้อง USB และ กล้อง GigE มีทั้งข้อดีและข้อเสีย ลูกค้าสามารถเลือกใช้งานตามความเหมาะสมได้  
ทางบริษัทมีบริการเดโม หรือ ให้ยืมกล้อง USB หรือ กล้อง GigE  
พร้อมทั้งให้คำแนะนำในการเลือกสินค้าให้ตรงตามวัตถุประสงค์ ก่อนตัดสินใจสั่งซื้อสินค้า

## วิธีเลือกใช้ Industrial Camera

### CS Series

สามารถใช้งานร่วมกับซอฟต์แวร์ได้  
รายละเอียดซอฟต์แวร์หน้า 54 ~



### DN Series

รองรับการใช้งานซอฟต์แวร์  
Directshow ของบริษัทอื่นได้



## กรณีต้องการสั่งทำซอฟต์แวร์

สามารถใช้งานกับทั้ง CS Series • DN Series

\* รวม SDK เป็นอุปกรณ์มาตรฐาน • Sample Code

\* โปรแกรมเมอร์ทางญี่ปุ่นจะให้คำปรึกษา สามารถติดต่อสอบถาม (อีเมลล์ • โทรศัพท์)

USB3 Vision Camera **CS Series**

# Machine Vision USB3 Camera!

Machine Vision Camera คือ กล้องที่มีความเสถียรมาก



มีแบตเตอรี่ในตัว

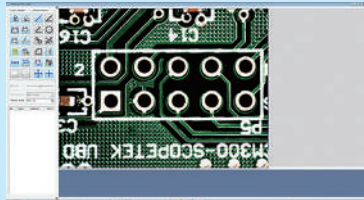
**USB**  
VISION



**คุณสมบัติ**

- เป็นกล้อง C-Mount
- มี External Trigger Terminal, Strobe Output Terminal
- มี I / O Terminal
- มาพร้อม SDK Sample
- มีโปรแกรมควบคุมกล้องสำหรับตรวจสอบการทำงานเป็นโปรแกรมมาตรฐาน  
 ※ Tripod Adapter และสาย USB3.0 ( ยาว 2 ม. • ไม่มีสกรู ) เป็นอุปกรณ์ในชุด  
 ※ สาย I/O แยกจำหน่ายต่างหาก (P49)

**Software มาตรฐานของเครื่อง**



Viewer Software เป็นซอฟต์แวร์มาตรฐานของกล้อง สามารถบันทึกภาพนิ่งได้ สามารถเริ่มตรวจสอบและสังเกตได้โดยไม่ต้องสร้างหรือซื้อซอฟต์แวร์แยกต่างหาก

**Feature**

ถ้าต้องการสังเกตภาพสีโปรดเลือกกล้องสี แต่ถ้าไม่ต้องการสังเกตภาพสีโปรดเลือกกล้องขาวดำ

**Color / Monochrome**

| Model No.                           | CS41-C/B  | CS130-C/B                  | CS500-C/B                    | CS1200-C/B                    | CS2000-C/B                |
|-------------------------------------|---|----------------------------|------------------------------|-------------------------------|---------------------------|
| Sensor                              | 1/2.9" MOS<br>0.4 Megapixel   | 1/2" CMOS<br>1.3 Megapixel | 1/2.5" CMOS<br>5.0 Megapixel | 1/1.7" CMOS<br>12.0 Megapixel | 1" CMOS<br>20.0 Megapixel |
| Pixel Size (μm)                     | 6.9×6.9   | 4.8×4.8                    | 2.2×2.2                      | 1.85×1.85                     | 2.4×2.4                   |
| ความละเอียด                         | 720×540   | 1280×1024                  | 2592×1944                    | 4000×3036                     | 5472×3648                 |
| Frame Rate※1                        | 120fps  | 90fps                      | 31fps                        | 30fps                         | 14fps                     |
| Minimum Exposure (μsec)             | 10  | 65                         | 28                           | 10                            | 44                        |
| ระบบชัตเตอร์                        | Global Shutter  | Global Shutter             | Global Shutter               | Global Shutter                | Global Shutter            |
| แหล่งจ่ายไฟภายนอก ※2                | DC9~24V   | DC12V                      | DC12V                        | DC9~24V                       | DC12V                     |
| USB Bus Power การใช้ไฟฟ้าที่ (dc5v) | Rated 3.0 W   | Rated 3.0 W                | Rated 2.5 W                  | Rating 3.42 W                 | Rating 2.83 W             |
| Mount                               | C Mount   |                            |                              |                               |                           |
| PC Connection                       | USB3.0  |                            |                              |                               |                           |
| OS                                  | Windows 8.8.1, 10, 11   |                            |                              |                               |                           |
| สภาพแวดล้อมการจัดเก็บ               | อุณหภูมิ : -30°C~70°C ความชื้น : 20% -80% หรือ น้อยกว่า (ไม่มีหยดน้ำ) |                            |                              |                               |                           |
| สภาพแวดล้อมในการทำงาน               | อุณหภูมิ : 0°C~50°C ความชื้น : 20% -80% (ไม่มีหยดน้ำ)                 |                            |                              |                               |                           |
| ขนาด/น้ำหนัก                        | 29x29x30mm / 56g  |                            |                              |                               | 44x29x59mm / ประมาณ 90g   |

※1: Bayer 8bit ※2: แหล่งจ่ายไฟ USB 5V ตามปกติ

External Trigger Input · Strobe Terminal

I / O Terminal

มาพร้อม SDK

Sample Code มากมาย

**USB3 Vision / Color**

0.4 Megapixel

12.0 Megapixel

**CS41-C**

**CS1200-C**

1.3 Megapixel

20.0 Megapixel

**CS130-C**

**CS2000-C**

5.0 Megapixel

**CS500-C**

**USB3 Vision / Monochrome**

0.4 Megapixel

12.0 Megapixel

**CS41-B**

**CS1200-B**

1.3 Megapixel

20.0 Megapixel

**CS130-B**

**CS2000-B**

5.0 Megapixel

**CS500-B**

- USB Microscope Software
- Hi-Vision Microscope
- Microscope Option
- Industrial Camera**
- Software
- High Speed Camera
- Lens
- Lighting
- Visual Inspection
- Borescope Endoscope
- Microscope
- Infrared

USB3 Vision Camera **DN Series**

# Machine Vision USB3 Camera!

กล้อง DN Series เหมาะกับการใช้งานกับซอฟต์แวร์ทั่วไป



**USB**  
VISION



มีแบตเตอรี่ในตัว

Trigger / Strobe Terminal

I / O Terminal

SDK ที่สร้าง Code ได้อัตโนมัติ

มี Sample Code มากมาย

※เมื่อนำมาใช้กับกล้อง DirectShow

### USB3 Vision / Color

1.3 Megapixel

5.0 Megapixel

**DN3V-130**

**DN3V-500**

2.0 Megapixel

10.0 Megapixel

**DN3V-200**

**DN3V-1000**

### USB3 Vision / Monochrome

1.3 Megapixel

5.0 Megapixel

**DN3V-130BU**

**DN3V-500BU**

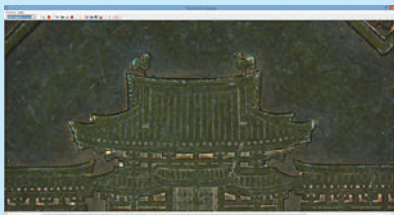
2.0 Megapixel

**DN3V-200BU**

**คุณสมบัติ**

- เป็นกล้อง C-Mount (เมื่อถอด 5mm Close up Ring ออกกลายเป็น CS-Mount)
- มี External Trigger Terminal, Strobe Output Terminal
- มี I / O Terminal
- มาพร้อม SDK Sample
- มี Viewer Software เป็นโปรแกรมมาตรฐาน (สามารถบันทึกวิดีโอ • ภาพนิ่งได้ (※ สามารถบันทึกวิดีโอได้สูงสุด 2GB))
- ※ Tripod Adapter แยกจำหน่ายต่างหาก

**Software มาตรฐานของเครื่อง**



Viewer Software เป็นซอฟต์แวร์มาตรฐานของกล้อง สามารถบันทึกภาพนิ่งได้สามารถเริ่มตรวจสอบและสังเกตได้โดยไม่ต้องสร้างหรือซื้อซอฟต์แวร์แยกต่างหาก

**Feature**

ถ้าต้องการสังเกตภาพสีโปรดเลือกกล้องสี แต่ถ้าไม่ต้องการสังเกตภาพสีโปรดเลือกกล้องขาวดำ

**Color / Monochrome**

| Model No.             | DN3V-130/BU   | DN3V-200/BU                  | DN3V-500/BU                  | DN3V-1000                     |
|-----------------------|---|------------------------------|------------------------------|-------------------------------|
| Sensor                | 1/1.8" CMOS<br>1.3 Megapixel  | 1/1.8" CMOS<br>2.0 Megapixel | 1/2.5" CMOS<br>5.0 Megapixel | 1/2.3" CMOS<br>10.0 Megapixel |
| Pixel Size (μm)       | 5,30×5,30   | 4,50×4,50                    | 2,20×2,20                    | 1,67×1,67                     |
| ความละเอียด           | 1280×1024   | 1600×1200                    | 2592×1944                    | 3840×2748                     |
| Frame Rate            | 60fps   | 47fps                        | 12fps                        | 7.5fps                        |
| ระบบชัตเตอร์          | Global Shutter  | Global Shutter               | Rolling Shutter              | Rolling Shutter               |
| Mount                 | C Mount / CS Mount  |                              |                              |                               |
| PC Connection         | USB3.0  |                              |                              |                               |
| OS                    | Windows 8, 8.1, 10, 11  |                              |                              |                               |
| สภาพแวดล้อมการจัดเก็บ | อุณหภูมิ : -20°C~60°C ความชื้น : 90% หรือ น้อยกว่า (ไม่มีหยดน้ำ)                  |                              |                              |                               |
| สภาพแวดล้อมในการทำงาน | อุณหภูมิ : 0°C~45°C (กรณีกล้องต้องไม่เกิน 50°C) ความชื้น : 20% -90% (ไม่มีหยดน้ำ) |                              |                              |                               |
| ขนาด/น้ำหนัก          | 30x30x36.5mm / 38g  |                              |                              |                               |

## UVC Camera with Trigger Terminal

**Point 1**

ไม่ต้องตั้งค่าไดรเวอร์ให้ยุ่งยาก!  
กล่อง UVC ที่จะมาแทนที่กล่อง Webcam



**Point 2**

เหมาะสำหรับสร้างบน Linux!



**Point 3**

สามารถเปลี่ยนเลนส์ได้ เพราะเป็นกล่อง C-mount



**Point 4**

มาพร้อม External Trigger Terminal





*New*

มีแบตเตอรี่ในตัว



### คุณสมบัติ

- มีซอฟต์แวร์ที่ใช้งานได้กับกล่อง UVC
- เป็นกล่อง C-Mount (เมื่อถอด 5mm Close up Ring ออกกลายเป็น CS-Mount)
- Windows / Linux
  - ※ Tripod Adapter แยกขายต่างหาก
  - ※ สาย USB3.0 (ยาว 2 ม. • ไม่มีสกรู) เป็นอุปกรณ์ในชุด
  - ※ ไม่จำเป็นต้องใช้แหล่งจ่ายไฟ (ใช้ไฟจาก USB)

### Feature

#### Color / Monochrome

| Model No.                   | DN3UVC-130/BU                  | DN3UVC-200/BU                | DN3UVC-500/BU                | DN3UVC-1000                   |
|-----------------------------|--------------------------------|------------------------------|------------------------------|-------------------------------|
| Sensor                      | 1/1.8" CMOS<br>1.3 Megapixel   | 1/1.8" CMOS<br>2.0 Megapixel | 1/2.5" CMOS<br>5.0 Megapixel | 1/2.3" CMOS<br>10.0 Megapixel |
| Pixel Size (μm)             | 5.30×5.30                      | 4.50×4.50                    | 2.20×2.20                    | 1.67×1.67                     |
| ความละเอียด                 | 1280×1024 SXGA                 | 1600×1200 UXGA               | 2592×1944 QSXGA              | 3840×2748 WQXGA               |
| Frame Rate                  | 55fps (1280×1024)              | 47fps (1600×1200)            | 12fps (2592×1944)            | 7.5fps (3840×2748)            |
| Dynamic Range               | 62dB                           | 66dB                         | 70dB                         | 65dB                          |
| ระบบชัตเตอร์                | Global Shutter                 | Global Shutter               | Rolling Shutter              | Rolling Shutter               |
| Mount                       | C Mount / CS Mount             |                              |                              |                               |
| PC Connection               | USB3.0                         |                              |                              |                               |
| รูปแบบวิดีโอ (Pixel Format) | YUV422 (YUYV 8Bit : YUY2)      |                              |                              |                               |
| OS                          | Windows 8, 8.1, 10, 11 / Linux |                              |                              |                               |
| ขนาด / น้ำหนัก              | 30 x 30 x 31.5mm / 42g         |                              |                              |                               |

### UVC / Color

|                                    |                                      |
|------------------------------------|--------------------------------------|
| 1.3 Megapixel<br><b>DN3UVC-130</b> | 5.0 Megapixel<br><b>DN3UVC-500</b>   |
| 2.0 Megapixel<br><b>DN3UVC-200</b> | 10.0 Megapixel<br><b>DN3UVC-1000</b> |

### UVC / Monochrome

|                                       |                                      |
|---------------------------------------|--------------------------------------|
| 1.3 Megapixel<br><b>DN3UVC-130BU</b>  | 5.0 Megapixel<br><b>DN3UVC-500BU</b> |
| 20.0 Megapixel<br><b>DN3UVC-200BU</b> |                                      |



## POE Power Supply for GigE Camera

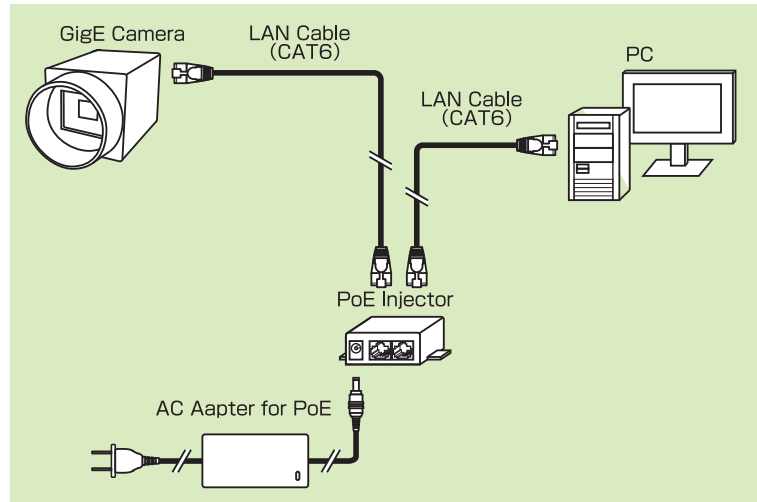
### ING-ADE3AT2 1m



#### คุณสมบัติ

- พาวเวอร์ซัพพลาย POE สำหรับจ่ายไฟให้ GigE Camera
- จำเป็นสำหรับเน็ตบูคหรือคอมพิวเตอร์ที่ไม่มี Grabber Board
- มาพร้อมสาย LAN 1 เมตร
- สำหรับเชื่อมต่อกับกล้อง 1 ตัว
- ※ ถ้าต้องการเชื่อมต่อกับกล้องหลายตัว ให้ใช้ Grabber Board

แผนภาพการเชื่อมต่อสายไฟ POE



## GigE Vision Frame Grabber Board (2 พอร์ต / 4 พอร์ต • แหล่งจ่ายไฟ POE)

### 2 พอร์ต

#### EG-IB2



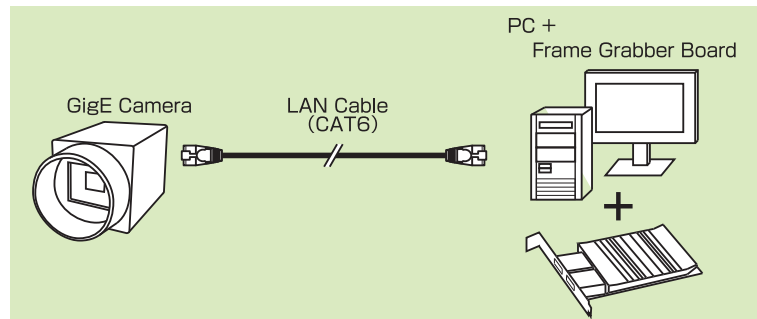
### 4 พอร์ต

#### EG-IB4



#### คุณสมบัติ

- Gigabit Ethernet 2 พอร์ต (EG-IB2) และ 4 พอร์ต (EG-IB4) เชื่อมต่อกับกล้องได้ 2 ตัว (EG-IB2) และกล้อง 4 ตัว (EG-IB4)
- รองรับ PoE+ (Power Over Ethernet) GigE Camera (รองรับ PoE) สามารถทำได้ด้วยสาย LAN เพียงเส้นเดียว
- รองรับ 9KB Jumbo Frames
- PCI-Express x 4 Lanes
- ※ สำหรับการดำเนินงานของ EG-IB4 จำเป็นต้องใช้ Peripheral 4-pin Connector



## IO Cable (Trigger Cable) (For CS / EG Series)

### 3m

#### C-Hb-3M

### 10m

#### C-Hb-10M

### 5m

#### C-Hb-5M

### 30m

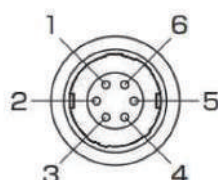
#### C-Hb-30M



#### คุณสมบัติ

- วิธีการเชื่อมต่อ External Trigger จะแตกต่างกันขึ้นอยู่กับซอฟต์แวร์
- ※ รายละเอียดเพิ่มเติมกรุณาติดต่อสอบถาม

AUX Connector



| Number | Signal      | Input/Output Type | รายละเอียด  |
|--------|-------------|-------------------|---|
| 1      | 12V         | Input             | แหล่งจ่ายไฟกล้อง DC12V                                |
| 2      | Opt-Iso In  | Input             | Opto-isolated Input                                   |
| 3      | GPIO        | Input / Output    | Input / Output ทั่วไป (Input / Output ตั้งโปรแกรมได้) |
| 4      | Opt-Iso Out | Output            | Opto-isolated Output                                  |
| 5      | Opt GND     |                   | Opto-isolated Input / Output Ground                   |
| 6      | GND         |                   | แหล่งจ่ายไฟ Ground สำหรับ GPIO                        |



# กล้องอุตสาหกรรม Beelex Series

## Beelex

ขอแนะนำสินค้าใหม่  
กล้องอุตสาหกรรม Beelex

### Auto Focus Camera

AF200HD



### กล้อง Autofocus พร้อมเลนส์ซูมในตัว

**คุณสมบัติ**

- กล้อง Auto Focus ความเร็วสูง • มีเลนส์ในตัว (ไม่สามารถเปลี่ยนเลนส์ได้)
- ความละเอียด Full HD 2.0 Megapixel • กำลังขยายสูงสุด 20 เท่า

**Feature** ※ กำลังขยายนี้เป็นค่าที่คำนวณจากหน้าจอขนาด 22"

|                    |  |
|--------------------|--|
| Model No.          | AF200HD  |
| ระยะโฟกัส          | 100mm~∞  |
| พื้นที่การสังเกต   | ระยะการทำงาน : 100 mm (ระยะใกล้สุด)<br>171mmx92mm(3X)          |
|                    | 24.3mmx13.5mm(20X)   |
|                    | ระยะการทำงาน : 200 mm<br>235mmx132mm(2X)<br>32.4mmx18.2mm(15X) |
| Image Sensor       | 1/2.8" Color CMOS  |
| ความละเอียด        | 1920x1080(Full HD)   |
| Recording Media    | MicroSD  |
| รูปแบบการบันทึก    | ภาพนิ่ง : JPEG/BMP วิดีโอ : H.264                              |
| Monitor Connection | HDMI Cable ( รวมอยู่ในชุด)                                     |
| แหล่งจ่ายไฟ        | DC12V  |
| ใช้กำลังไฟสูงสุด   | น้อยกว่า 15VA  |
| อุปกรณ์ในชุด       | Mouse, AC Adapter, Micro SD Card (8GB), HDMI Cable             |



Beelex



**อุปกรณ์ในชุด**

- Auto Focus Camera
- Micro SD Card (8GB)
- Mouse
- HDMI Cable
- AC Adapter

### 4K Camera

PT800



### 4K Camera ! ให้คุณภาพของภาพในระดับ Full HD แม้จะซูมด้วย Digital Zoom (X2)!

**คุณสมบัติ**

- ให้คุณภาพของภาพระดับ 4K!
- มีความสามารถในการทำซ้ำสี (Color Reproducibility)
- สามารถใช้ร่วมกับกล้องจุลทรรศน์ได้
- มาพร้อม Sony Exmor R Sensor

**Feature**

|                                  |  |
|----------------------------------|--|
| Model No.                        | PT800  |
| Image Sensor                     | 1/1.06" Color CMOS   |
| Pixel Size                       | 2.4µm×2.4µm  |
| ความละเอียด                      | 3840x2160(4K)  |
| Frame Rate (ความเร็วในการแสดงผล) | 30fps(3840x2160)<br>60fps(1920x1080)                           |
| Recording Media                  | SD Card (สูงสุด 128GB)   |
| รูปแบบการบันทึก                  | ภาพนิ่ง: JPEG/TIFF วิดีโอ: H.264(MP4), H.265                   |
| Monitor Connection               | HDMI Cable (รวมอยู่ในชุด)                                      |
| แหล่งจ่ายไฟ                      | DC12V  |
| ใช้กำลังไฟสูงสุด                 | น้อยกว่า 6VA   |
| อุปกรณ์ในชุด                     | HDMI Cable, AC Adapter, SD Card (16GB), (เลนส์ไม่รวมอยู่ในชุด) |
| Mount                            | C Mount  |



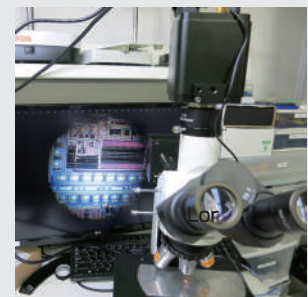
Beelex

**อุปกรณ์ในชุด**

- 4K Camera
- SD Card (16GB)
- Mouse
- HDMI Cable
- AC Adapter

**4K Camera สามารถใช้ร่วมกับกล้องจุลทรรศน์ได้**

สามารถใช้งานร่วมกับกล้องจุลทรรศน์ของ Olympus Nikon และ Leica ได้ โดยเชื่อมต่อเข้ากับพอร์ต C-Mount X0.5 ของกล้อง และเมื่อต่อเข้ากับพอร์ตของกล้องจุลทรรศน์ (C-Mount X0.5) จะสามารถสังเกตและถ่ายภาพจากกล้องจุลทรรศน์ขณะสังเกตวัตถุอยู่ด้วยตาพร้อมๆ กันได้



## Hi-Vision Camera

### XM200HD



มาพร้อมฟังก์ชันบันทึกภาพนิ่งและวิดีโอ และสามารถแสดงตัวอย่างภาพได้ทันที



#### คุณสมบัติ

- กล้อง Full HD ที่แสดงภาพได้คมชัด (มากกว่ากล้องวิดีโอถึง 5 เท่า)
- มีฟังก์ชันการเปิดรับแสงอัตโนมัติด้วยความเร็วสูงตามความสว่างของวัตถุ
- เป็นกล้อง C-Mount
- ※ แนะนำให้ใช้คอมพิวเตอร์ของ PC ที่มีพอร์ต HDMI และหน้าจอที่ใช้กับงานอุตสาหกรรม

#### อุปกรณ์ในชุด

- Hi-Vision Camera ● MicroSD Card (8GB)
- AC Adapter ● HDMI Cable

#### Feature

|                            |   |
|----------------------------|---|
| Model No.                  | XM200HD   |
| Sensor                     | 1/3" CMOS   |
| ความละเอียด                | 1920x1080 (Full HD)   |
| ขนาดพิกเซล                 | 2.9μm×2.9μm   |
| Frame Rate (Display Speed) | 60fps(1920x1080)  |
| Recording Media            | MicroSD Card (สูงสุด 128GB)                                       |
| รูปแบบการบันทึก            | ภาพนิ่ง : JPEG วิดีโอ : MOV                                       |
| Monitor Connection         | HDMI Cable (รวมอยู่ในชุด)   |
| แหล่งจ่ายไฟ                | DC12V   |
| ใช้พลังงานสูงสุด           | น้อยกว่า 6VA  |
| อุปกรณ์ในชุด               | HDMI Cable, AC Adapter, MicroSD Card (8GB) (เลนส์ไม่รวมอยู่ในชุด) |
| Mount                      | C Mount   |

## Hi-Vision Camera

### BA200HD



กล้องความละเอียดสูงที่มาพร้อมฟังก์ชันสร้างเส้น



#### คุณสมบัติ

- กล้อง Full HD ที่แสดงภาพได้คมชัด (มากกว่ากล้องวิดีโอถึง 5 เท่า)
- มีฟังก์ชัน HDR (High Dynamic Range)
- มีฟังก์ชัน Display/Hide เส้น Crossline (เลือกได้ ระหว่างสีขาว/ดำ)
- มีฟังก์ชันแสดงเส้น (แสดงได้ทั้งแนวอนและแนวตั้งแบบละ 4 เส้น)
- มีฟังก์ชันเน้นความคมชัดของขอบ
- เป็นกล้อง C-Mount
- ※ ไม่มีฟังก์ชันบันทึกภาพ

#### อุปกรณ์ในชุด

- Hi-Vision Camera ● AC Adapter ● HDMI Cable

#### Feature

|                            |   |
|----------------------------|---|
| Model NO.                  | BA200HD                                       |
| Sensor                     | 1/2" Color CMOS                               |
| ความละเอียด                | 1920x1080 (Full HD)                           |
| ขนาดพิกเซล                 | 3.75μm×3.75μm                                 |
| Frame Rate (Display Speed) | 50fps(1920x1080)                              |
| Output Port                | HDMI Cable (รวมอยู่ในชุด)                     |
| แหล่งจ่ายไฟ                | DC12V   |
| ใช้พลังงานสูงสุด           | น้อยกว่า 20VA                                 |
| อุปกรณ์ในชุด               | HDMI Cable, AC Adapter (เลนส์ไม่รวมอยู่ในชุด) |
| Mount                      | C Mount                                       |

## Video Camera

### GR-i700

กล้องวิดีโอที่สามารถเลือกปรับ White Balance และความสว่างได้ทั้งแบบ Manual / Auto ได้



#### คุณสมบัติ

- แสดงภาพสั่นไหวและให้ภาพที่คมชัด
- สามารถปรับ Auto White Balance และสามารถล็อคค่าที่ปรับแล้วได้
- สามารถเลือกเปิดรับแสงได้ทั้งแบบ Auto / Manual ได้
- สัญญาณ VDO ระบบ NTSC
- มาพร้อมอุปกรณ์ในชุด สาย BNC-RCA
- เป็นกล้อง C-Mount
- ※ ไม่มีฟังก์ชันบันทึกภาพ

#### อุปกรณ์ในชุด

- Video Camera ● AC Adapter ● BNC-RCA Cable

#### Feature

|                  |   |
|------------------|---|
| Model NO.        | GR-i700   |
| Sensor           | 1/3" Color CCD  |
| ความละเอียด      | 700TV Line  |
| ขนาดพิกเซล       | 5.0μm×7.4μm   |
| Output Signal    | NTSC Video  |
| Connection       | เชื่อมต่อกับ RCA Pin Connector (สาย BNC-RCA เป็นอุปกรณ์ในชุด) |
| แหล่งจ่ายไฟ      | DC12V AC Adapter (อุปกรณ์ในชุด)                               |
| ใช้พลังงานสูงสุด | ต่ำกว่า 5VA   |
| อุปกรณ์ในชุด     | AC adapter, BNC-RCA Cable (เลนส์ไม่รวมอยู่ในชุด)              |
| Mount            | C Mount   |

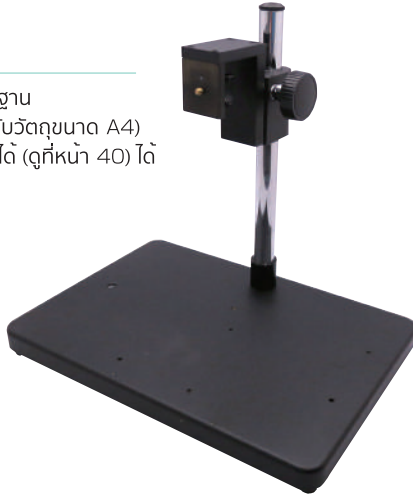
- USB Microscope Software
- Hi-Vision Microscope
- Microscope Option
- Industrial Camera
- Software
- High Speed Camera
- Lens
- Lighting
- Visual Inspection
- Borescope Endoscope
- Microscope
- Infrared

### Camera Stand

#### GR-STD1

**คุณสมบัติ**

- ติดตั้ง Pole ที่ด้านยาวของฐาน
- ตัวฐานแบนและกว้าง (รองรับวัตถุขนาด A4)
- สามารถติดตั้ง XY Table ได้ (ดูที่หน้า 40) ได้

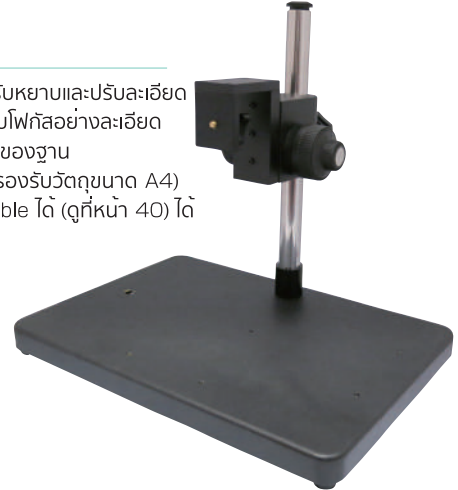


### Camera Stand with Coarse & Fine Angle

#### GRS-K

**คุณสมบัติ**

- มาพร้อมกับ Angle ปรับหยาบและปรับละเอียด เหมาะกับงานที่ต้องปรับโฟกัสอย่างละเอียด
- ติดตั้ง Pole ที่ด้านยาวของฐาน
- ตัวฐานแบนและกว้าง (รองรับวัตถุขนาด A4)
- สามารถติดตั้ง XY Table ได้ (ดูที่หน้า 40) ได้



### Camera Stand

#### GR-STD1-115

**คุณสมบัติ**

- ติดตั้ง Pole ที่ด้านกว้างของฐาน
- ตัวฐานแบนและกว้าง



### Camera Stand with Coarse & Fine Angle

#### GRS-K-115

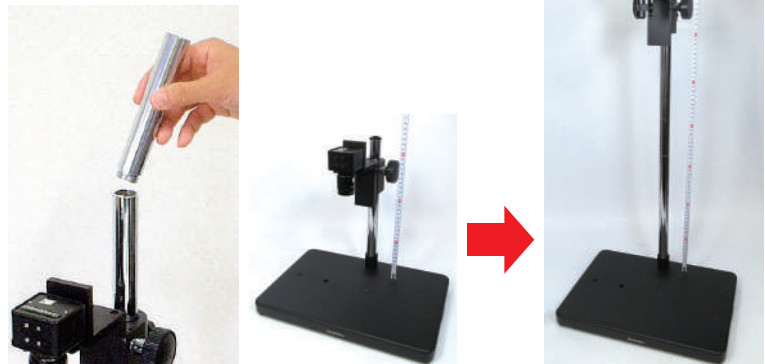
**คุณสมบัติ**

- มาพร้อมกับ Angle ปรับหยาบและละเอียด เหมาะกับงานที่ต้องปรับโฟกัสอย่างละเอียด
- ติดตั้ง Pole ที่ด้านกว้างของฐาน
- ตัวฐานแบนและกว้าง (รองรับวัตถุขนาด A4)



### Extension Kit

#### EK-135



**คุณสมบัติ**

- สามารถยืดความยาวของ Pole ให้ยาวขึ้นเพื่อให้เหมาะกับวัตถุได้ โดย 1 แท่งมีความยาว 135mm และเชื่อมต่อกันได้สูงสุด 3 แท่ง

- USB Microscope Software
- Hi-Vision Microscope
- Microscope Option
- Industrial Camera
- Software
- High Speed Camera
- Lens
- Lighting
- Visual Inspection
- Borescope Endoscope
- Microscope
- Infrared

## Magnet Camera Stand

AG6071

Stand แบบแม่เหล็กเหมาะกับการติดตั้งกับเครื่องจักร

### คุณสมบัติ

- ตัวฐานเป็นแม่เหล็กจึงสามารถติดเข้ากับอุปกรณ์และเครื่องจักรได้
- สามารถใช้ในพื้นที่ขนาดเล็กได้



## Magnet Camera Stand

AG6071-B

Stand ฐานแม่เหล็กแบบ Stand-alone

### คุณสมบัติ

- ตัวฐานเป็นแม่เหล็กมาพร้อมแผ่นเหล็กทำให้สามารถติดตั้งได้อย่างอิสระ



ตัวอย่างการใช้งานกับ Industrial Camera



ตัวอย่างการใช้งานกับ Part ที่มีรูมาตั้งกล้องแบบ Tripod



ตัวอย่างการใช้งานกับ Digital Camera มีโครงสร้างที่ทนทานซึ่งสามารถยึดติดกับกล้อง Digital Compact รวมถึงกล้อง SLR ได้อีกด้วย



## Small Camera Base with 3D Arm

GR-STD2HB

มาพร้อม 3D Arm สะดวกต่อการสังเกตวัตถุขนาดใหญ่!

### คุณสมบัติ

- เหมาะกับการสังเกตวัตถุขนาดใหญ่
- ฐานมีรูสำหรับติดตั้ง Pole



## Fixed Edge Stand with 3D Arm

GR-STD9

มาพร้อม 3D Arm เหมาะกับการสังเกตวัตถุขนาดใหญ่!

### คุณสมบัติ

- เหมาะกับการสังเกตวัตถุขนาดใหญ่
- สามารถใช้ในพื้นที่ขนาดใหญ่
- ความหนาสูงสุดที่ติดตั้งได้ : 35mm



## Semi-custom Camera Stand

บริษัทสามารถปรับแต่ง Stand แบบเดิมให้เหมาะกับการใช้งานได้มากขึ้น โดยใช้ Part ต่างๆ มาประกอบกัน กรุณาติดต่อสอบถาม

