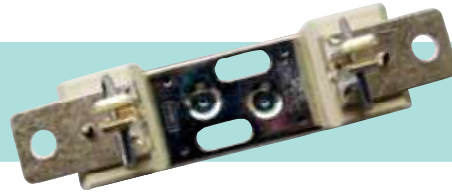


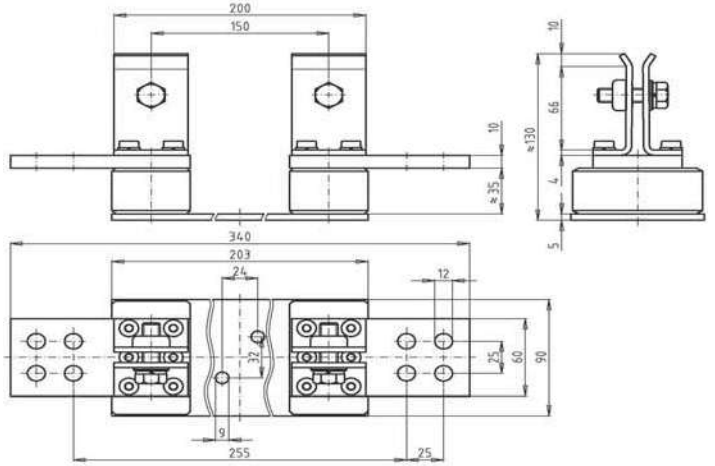
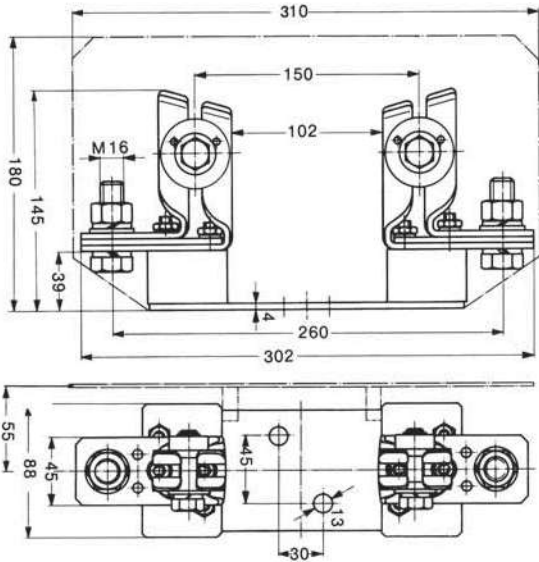
690 V

NH-U-Sicherungsunterteile
NH-U-Fuse-Bases



NH 4

1-polig / 1-pole



21 006 05

IEC 60269-2
DIN 43620

21 006 01

Verpackung / Packing 1 Stück / 1 piece

Bemessungs- spannung Rated Voltage	Artikel Nr. Article No.	Größe Size	Gewicht Weight	Gewinde Thread	Bemessungs- strom Rated Current	Bemessungs- leistungs- aufnahme Rated Power Acceptance	Bemessungs- Anzugsdreh- moment (Anschluss) Rated Connections Torque	Max. Anzugs- drehmoment (Unterteilbefestigung) Max. Fuse-base Torque
V			kg/1		A	W	Nm	Nm
690	21 006 01.	NH 4	3,48	M16	1250	90	56	48
690	21 006 05.		3,68		1600	90	32	20

Verpackung / Packing 1 Stück / 1 pieces

Objekt / Item	Artikel-Nr. / Article No.	Gewicht / Weight
Trennwand außen / External wall	21 006 04.30	0,17

