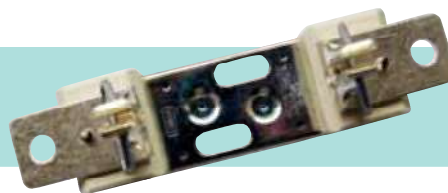
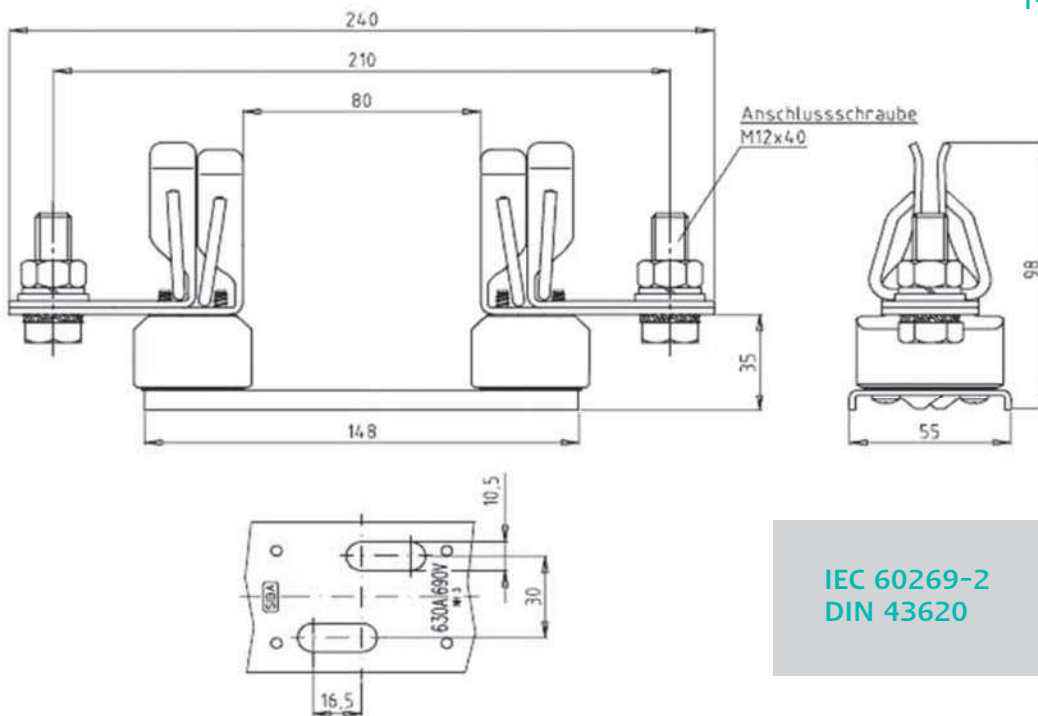


690 V NH-U-Sicherungsunterteile / NH-U-Fuse-Bases **NH 3**



1-polig / 1-pole



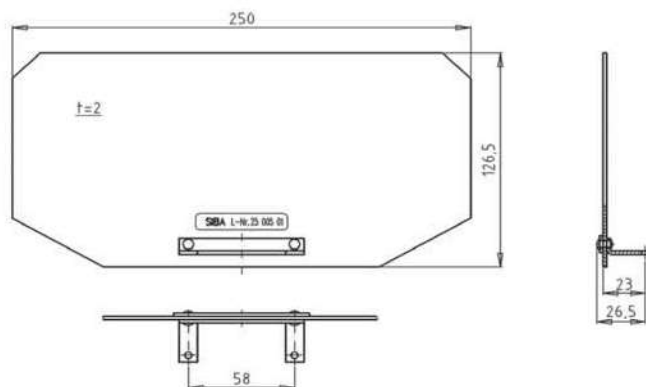
IEC 60269-2
DIN 43620

Verpackung / Packing 1 Stück / 1 piece

| Bemessungsspannung / Rated Voltage | Artikel Nr. / Article No. | Größe / Size | Gewicht / Weight | Gewinde / Thread | Bemessungsstrom / Rated Current | Bemessungsleistungsaufnahme / Rated Power Acceptance | Bemessungsanzugsdrehmoment (Anschluss) / Rated Connections Torque | Max. Anzugsdrehmoment (Unterteilbefestigung) / Max. Fuse-base Torque |
|------------------------------------|---------------------------|--------------|------------------|------------------|---------------------------------|--|---|--|
| V | 1-polig / 1-pole | | kg/1 | | A | W | Nm | Nm |
| 690 | 21 005 01 | NH 3 | 1,05 | M12x40 | 630 | 60 | 38 | 32 |

Verpackung / Packing 5 Stück / 5 pieces

| Objekt / Item | Artikel-Nr. / Article No. | Gewicht / Weight |
|---------------------------------|---------------------------|------------------|
| Trennwand außen / External wall | 25 005 01 | 0,11 kg/1 |



Verpackung / Packing 2 Stück / 2 pieces

| Objekt / Item | Artikel-Nr. / Article No. | Gewicht / Weight |
|---|---------------------------|------------------|
| Kontaktdeckungsabdeckung / Contact Insulating Cover | 21 005 01.26 | 0,04 kg/1 |
| Größe / Size | 3 | |

