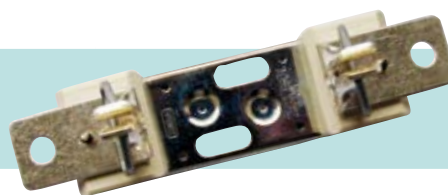


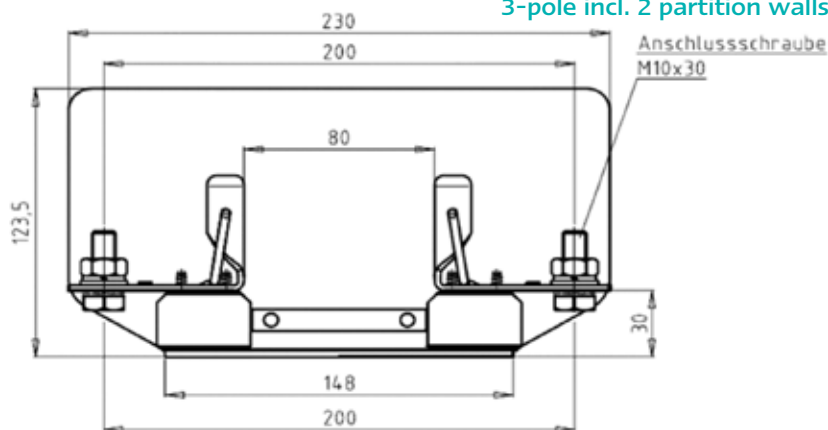
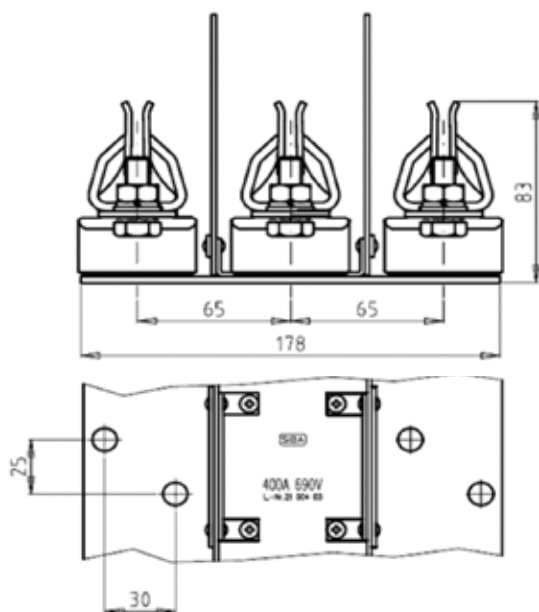
690 V

NH-U-Sicherungsunterteile
NH-U-Fuse-Bases



NH 2

3-polig inkl. 2 Trennwänden innen /
3-pole incl. 2 partition walls



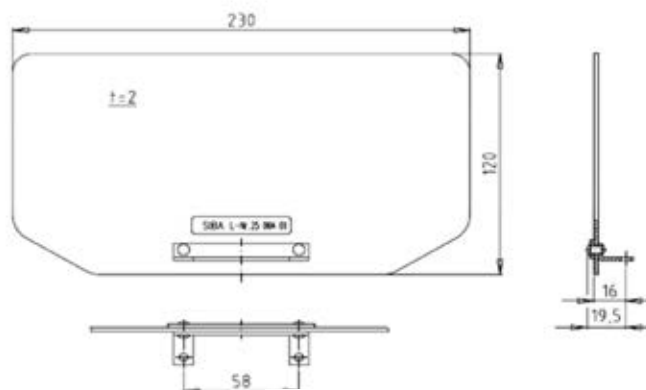
IEC 60269-2
DIN 43620

Verpackung / Packing 1 Stück / 1 piece

Bemessungs- spannung Rated Voltage	Artikel Nr. Article No.	Größe Size	Gewicht Weight	Gewinde Thread	Bemessungs- strom Rated Current	Bemessungs- leistungs- aufnahme Rated Power Acceptance	Bemessungs- Anzugsdreh- moment (Anschluss) Rated Connections Torque	Max. Anzugsdreh- moment (Unterteilbefestigung) Max. Fuse-base Torque
V	3-polig / 3-pole		kg/1		A	W	Nm	Nm
690	21 004 03.	NH 2	3,15	M10x30	400	3 x 45	32	16

Verpackung / Packing 10 Stück / 10 pieces

Objekt / Item	Artikel-Nr. / Article No. 25 004 01.	Gewicht / Weight kg/1
Trennwand außen / External wall		0,10



Verpackung / Packing 2 Stück / 2 pieces

Objekt / Item	Artikel-Nr. / Article No. 21 004 01.26	Gewicht / Weight kg/1
Kontaktabdeckung / Contact Insulating Cover		0,04
Größe / Size		3

