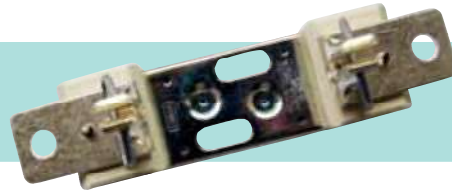


690 V

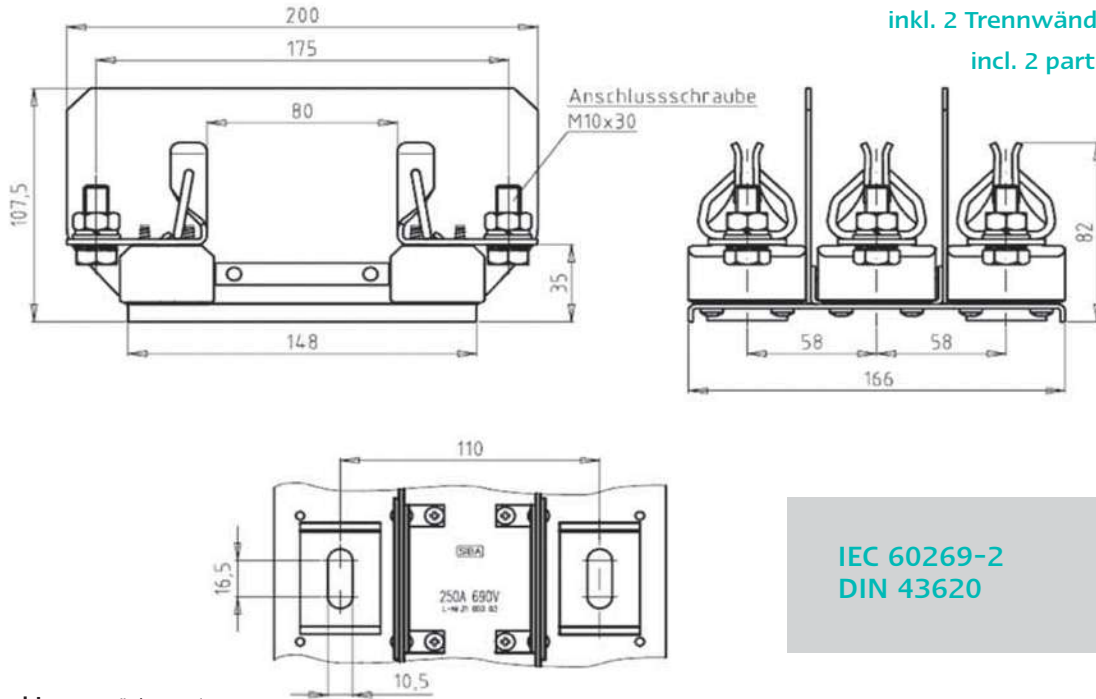
NH-U-Sicherungsunterteile  
NH-U-Fuse-Bases



NH 1

3-polig / 3-pole

inkl. 2 Trennwänden innen /  
incl. 2 partition walls



IEC 60269-2  
DIN 43620

Verpackung / Packing 1 Stück / 1 piece

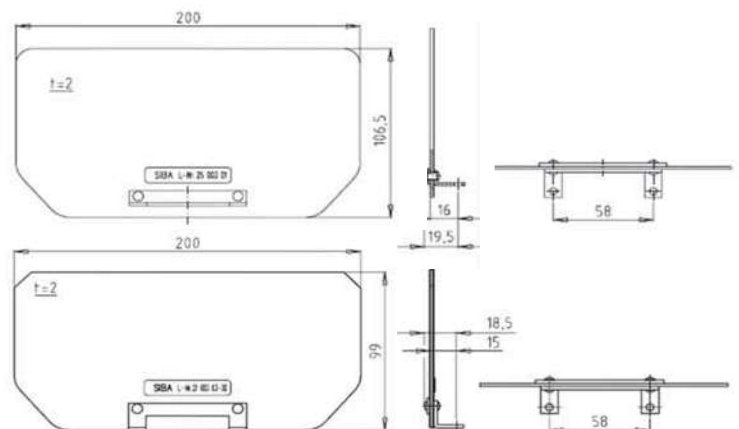
Bemessungs- spannung Rated Voltage	Artikel-Nr. Article No.	Größe Size	Gewicht Weight	Gewinde Thread	Bemessungs- strom Rated Current	Bemessungs- leistungs- aufnahme Rated Power Acceptance	Bemessungs- Anzugsdreh- moment (Anschluss) Rated Connections Torque	Max. Anzugsdreh- moment (Unterteilbefestigung) Max. Fuse-base Torque
V			kg/1		A	W	Nm	Nm
690	21 003 03.	NH 1	2,31	M10x30	250	32	32	20

Verpackung / Packing 5 Stück / 5 pieces

Objekt / Item	Artikel-Nr. / Article No. 25 003 01.	Gewicht / Weight kg/1
Trennwand außen / External wall		0,08

Verpackung / Packing 1 Stück / 1 piece

Objekt / Item	Artikel-Nr. / Article No. 21 003 03.30	Gewicht / Weight kg/1
Trennwand innen / Partition wall		0,05



Verpackung / Packing 2 Stück / 2 pieces

Objekt / Item	Artikel-Nr. / Article No. 21 003 01.26	Gewicht / Weight kg/1
Kontaktdeckung / Contact Insulating Cover		0,03
Größe / Size		1

