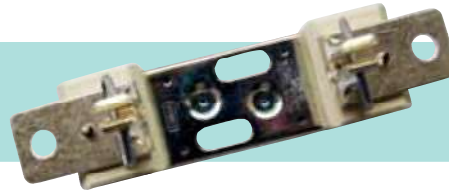


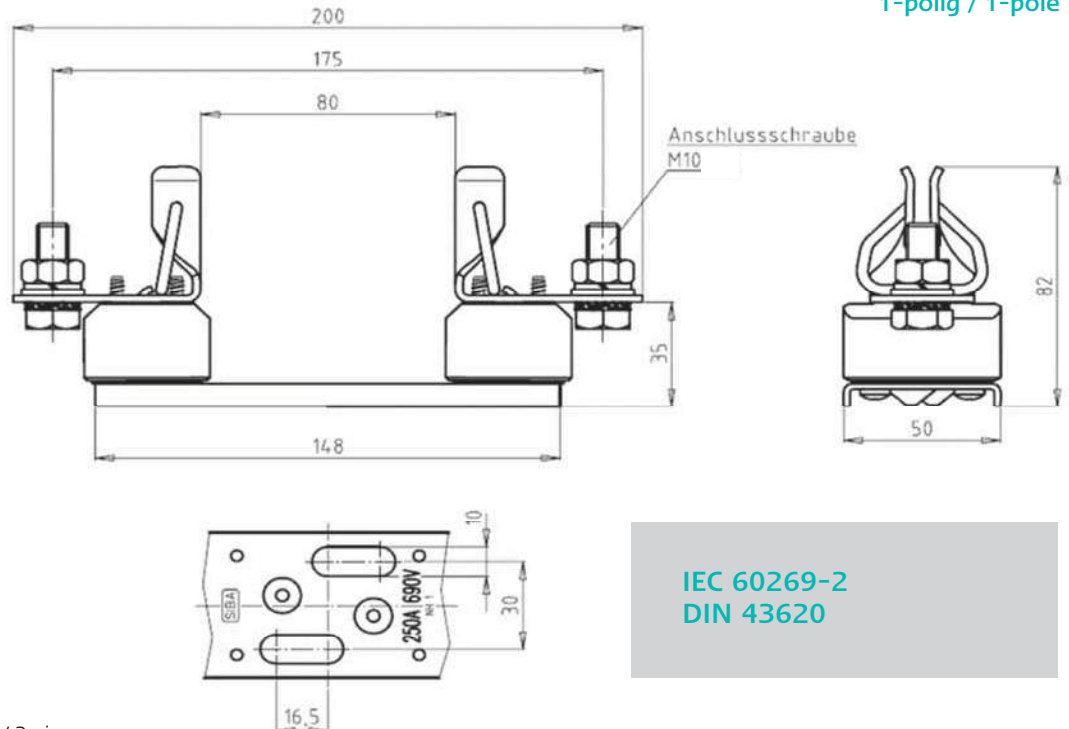
**690 V**

NH-U-Sicherungsunterteile  
NH-U-Fuse-Bases



**NH 1**

1-polig / 1-pole



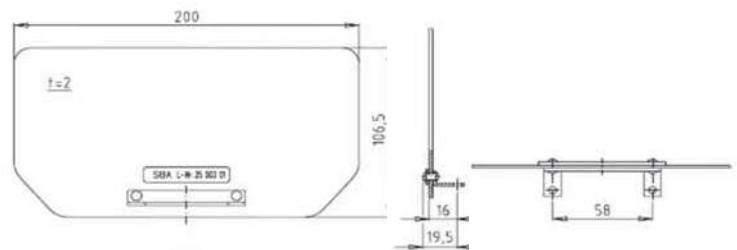
IEC 60269-2  
DIN 43620

Verpackung / Packing 3 Stück / 3 pieces

Bemessungs- spannung Rated Voltage	Artikel-Nr. Article No.	Größe Size	Gewicht Weight	Gewinde Thread	Bemessungs- strom Rated Current	Bemessungs- leistungs- aufnahme Rated Power Acceptance	Bemessungs- Anzugsdreh- moment (Anschluss) Rated Connections Torque	Max. Anzugsdreh- moment (Unterteilbefestigung) Max. Fuse-base Torque
V			kg/1		A	W	Nm	Nm
690	21 003 01.	NH 1	0,68	M10	250	32	32	20
690	21 003 04.		0,68	M10	250	32	32	20

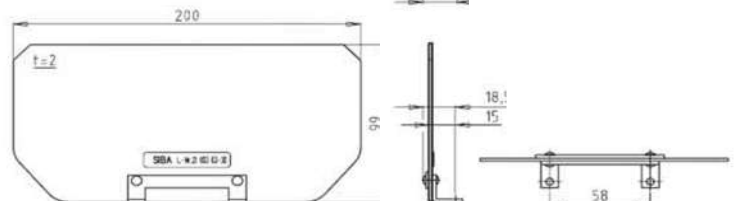
Verpackung / Packing 5 Stück / 5 pieces

Objekt / Item	Artikel-Nr. / Article No.	Gewicht / W kg/1
Trennwand außen / External wall	25 003 01.	0,08



Verpackung / Packing 1 Stück / 1 piece

Objekt / Item	Artikel-Nr. / Article No.	Gewicht / Weight kg/1
Trennwand innen / Partition wall	21 003 03.30	0,05



Verpackung / Packing 2 Stück / 2 pieces

Objekt / Item	Artikel-Nr. / Article No.	Gewicht / Weight kg/1
Kontaktabdeckung / Contact Insulating Cover	21 003 01.26	0,03
Größe / Size		1

