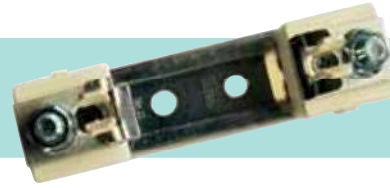
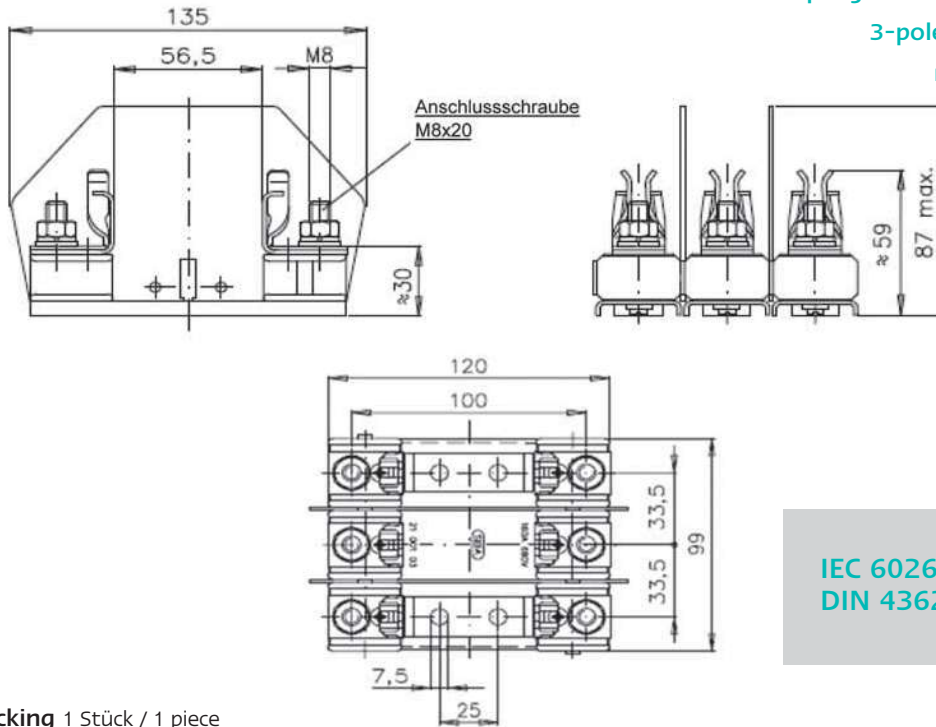


690 V

NH-U-Sicherungsunterteile
NH-U-Fuse-Bases



NH 00



3-polig inkl. 2 Trennwänden innen /
3-pole incl. 2 partition walls
mit Stahlgrundplatte /
with steelsocket

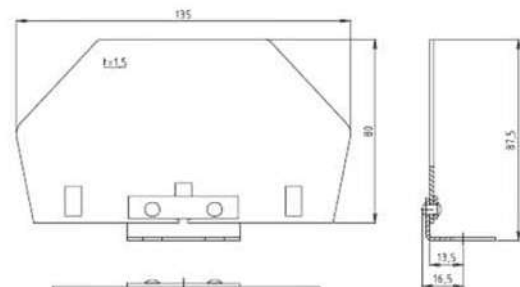
IEC 60269-2
DIN 43620

Verpackung / Packing 1 Stück / 1 piece

Bemessungs- spannung Rated Voltage	Artikel Nr. Article No.	Größe Size	Gewicht Weight	Gewinde Thread	Bemessungs- strom Rated Current	Bemessungs- leistungs- aufnahme Rated Power Acceptance	Bemessungs- Anzugsdreh- moment (Anschluss) Rated Connections Torque	Max. Anzugsdreh- moment (Unterteilbefestigung) Max. Fuse-base Torque
V			kg/1		A	W	Nm	Nm
690	21 001 03.	NH 00	0,81	M8x20	160	3 x 12	3 x 12	12

Verpackung / Packing 10 Stück / 10 pieces

	Artikel-Nr. / Article No. 25 001 01.	Gewicht / Weight kg/1
Objekt / Item	Trennwand außen / External wall	0,05



Verpackung / Packing 1 Stück / 1 piece

	Artikel-Nr. / Article No. 25 001 03.2	Gewicht / Weight kg/1
Objekt / Item	Trennwand innen / Partition wall	0,03

