

7,2-36kV

**HH-Sicherungsunterteile für Innenraumanlagen
HV Fuse-Bases for Indoor Application**

Standard : DIN 43624
Bemessungsstrom : 200 A

Grundplatte : Profilstahl,
dickschicht passiviert

Stützer : Gießharz

Kontakte : E-Cu-Legierung, vernickelt,
mit Edelstahl-Bügel

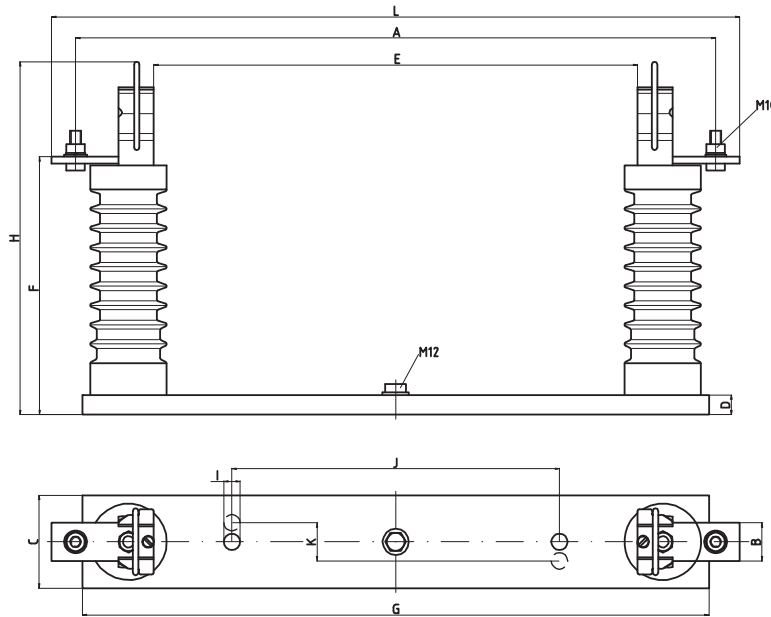
Standard : DIN 43624

Rated current : 200 A

Bases plate : structural steel,
thickfilm passivated

Insulators : casr resin

Contacts : E-Cu alloy, nickel-plated,
with clamping bow



	Bezmessungs- spannung Rated Voltage	Bemessungs- spannung Rated Voltage	Bemessungsspan- nung Rated Voltage	Bemessungsspan- nung Rated Voltage	Bemessungsspan- nung Rated Voltage	Bemessungs- spannung Rated Voltage
	7,2 kV	12 kV	12 kV	24 kV	17,5/24 kV	36 kV
	"e" = 192 mm	"e" = 292 mm	"e" = 442 mm	"e" = 442 mm	"e" = 292 mm	"e" = 537 mm
	Artikel Nr. / Article No. 31 001 02	Artikel Nr. / Article No. 31 003 02	Artikel Nr. / Article No. 31 101 02	Artikel Nr. / Article No. 31 005 02	Artikel Nr. / Article No. 31 221 01	Artikel Nr. / Article No. 31 007 02
A	350 mm	450 mm	600 mm	600 mm	450 mm	695 mm
B	35 mm	35 mm	35 mm	35 mm	35 mm	35 mm
C	85 mm	85 mm	85 mm	85 mm	85 mm	85 mm
D	18 mm	18 mm	18 mm	18 mm	18 mm	18 mm
E	193 mm	293 mm	443 mm	443 mm	293 mm	538 mm
F	157 mm	157 mm	157 mm	237 mm	237 mm	327 mm
G	310 mm	410 mm	574 mm	574 mm	410 mm	676 mm
H	243 mm	243 mm	243 mm	323 mm	323 mm	413 mm
I	15 mm	15 mm	15 mm	15 mm	15 mm	15 mm
J	55 mm	180 mm	300 mm	300 mm	180 mm	380 mm
K	35 mm	0 mm	0 mm	0 mm	0 mm	0 mm
L	380 mm	480 mm	630 mm	630 mm	480 mm	725 mm

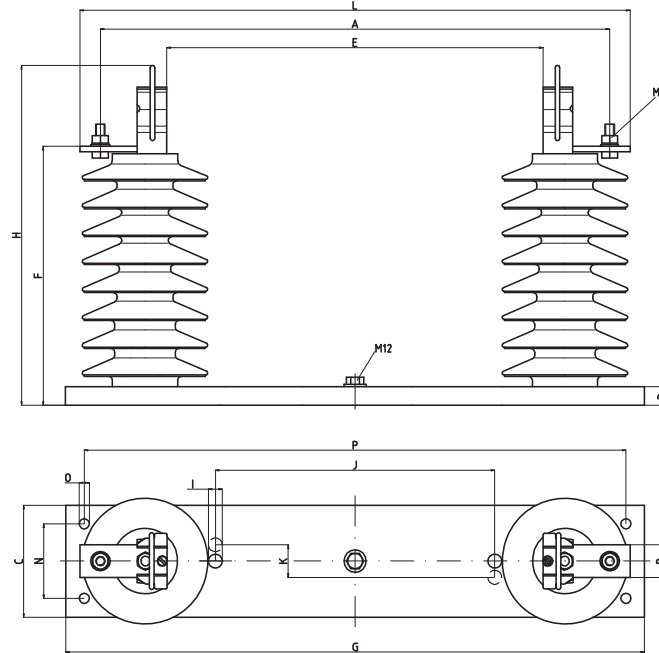
Bei/at $I_{n\text{ sich}} \geq 200 \text{ A} = 31 \dots 06$ (verstärkte Kontakte/reinforced contacts)

7,2-40,5kV

**HH-Sicherungsunterteile für Freiluftanlagen
HV Fuse-Bases for Outdoor Application**

Standard : DIN 43624
 Bemessungsstrom : 200 A
 Grundplatte : Profilstahl, verzinkt
 Stützer : Gießharz
 Kontakte : E-Cu-Legierung, vernickelt,
 mit Edelstahl-Bügel

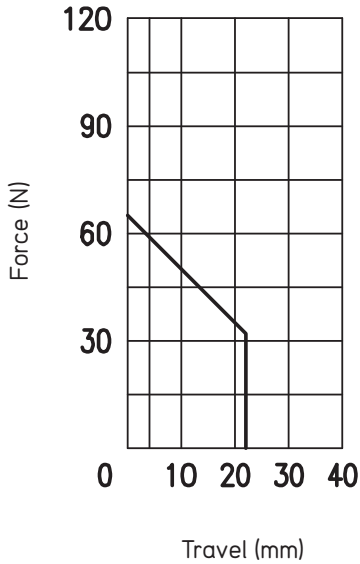
Standard : DIN 43624
 Rated current : 200 A
 Bases plate : structural steel, zinc-plated
 Insulators : casr resin
 Contacts : E-Cu alloy, nickel-plated,
 with clamping bow



	Bemessungs- spannung Rated Voltage	Bemessungs- spannung Rated Voltage	Bemessungs- spannung Rated Voltage	Bemessungs- spannung Rated Voltage	Bemessungs- spannung Rated Voltage
	7,2 kV	12 kV	24 kV	36 kV	40,5 kV
	"e" = 192 mm	"e" = 292 mm	"e" = 442 mm	"e" = 537 mm	"e" = 537 mm
	Artikel Nr. / Article No. 31 002 01	Artikel Nr. / Article No. 31 004 01	Artikel Nr. / Article No. 31 006 01	Artikel Nr. / Article No. 31 008 01	Artikel Nr. / Article No. 31 340 01
A	350 mm	450 mm	600 mm	695 mm	695 mm
B	35 mm	35 mm	35 mm	35 mm	35 mm
C	120 mm	120 mm	120 mm	120 mm	120 mm
D	20 mm	20 mm	20 mm	20 mm	20 mm
E	193 mm	293 mm	444 mm	538 mm	538 mm
F	239 mm	239 mm	279 mm	389 mm	529 mm
G	410 mm	510 mm	660 mm	785 mm	785 mm
H	325 mm	325 mm	365 mm	475 mm	615 mm
I	15 mm	15 mm	15 mm	15 mm	15 mm
J	55 mm	180 mm	300 mm	380 mm	380 mm
K	35 mm	0 mm	0 mm	0 mm	0 mm
L	380 mm	480 mm	630 mm	725 mm	725 mm
N	80 mm	80 mm	80 mm	80 mm	80 mm
O	11 mm	11 mm	11 mm	11 mm	11 mm
P	370 mm	470 mm	620 mm	745 mm	745 mm

Bei/at $I_{n\text{ sich}} \geq 200\text{ A} = 31 \dots 06$ (verstärkte Kontakte/reinforced contacts)

Prüfsicherungseinsatz mit zeitverzögerter Auslösung / Test-Fuse with Time Delayed Release



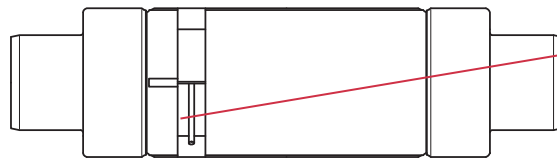
Zur Prüfung der Auslösemechanik in gekapselten Mittelspannungs-Schaltanlagen

For testing the release mechanism in enclosed medium voltage switchgear

**Zur Anpassung des Maßes "e" ist ein Adapter verfügbar
von 192 mm auf 292 mm = Artikel Nr. 34 004 02
von 192 mm auf 442 mm = Artikel Nr. 34 006 02**

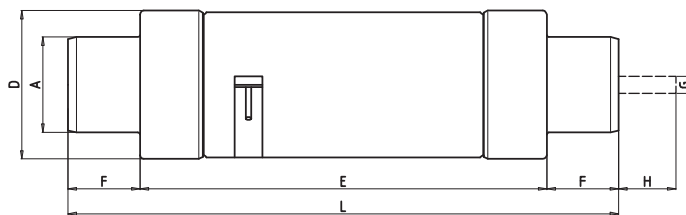
To change "e" an adaptor is available
from 192 mm to 292 mm = Article no. 34 004 02
from 192 mm to 442 mm = Article no. 34 006 02

	Artikel Nr. / Article No.
	33 010 03
A	45 mm
D	70 mm
E	192 mm
F	34 mm
G	8 mm
H	27 mm
L	260 mm



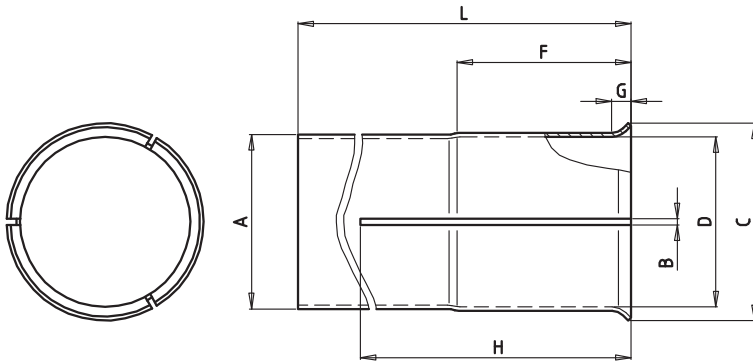
Spannhebel für Zeitschaltwerk / Clamp lever for timer

Auslösezeit ca. 100 s
Release time approx. 100 s



24 kV

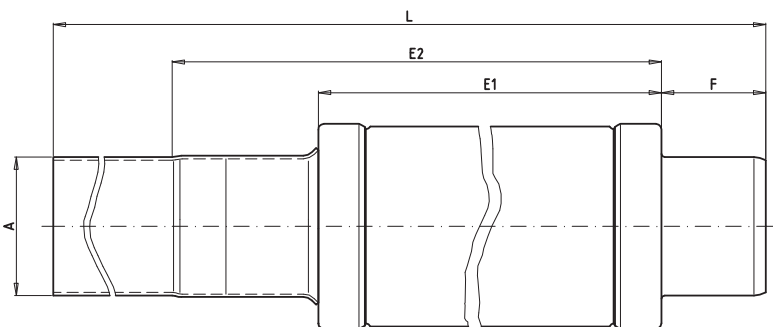
24 kV Verlängerungsadapter für HH-Sicherungseinsätze 12 kV /
 24 kV Extension Adapter for High-Voltage Fuses 12kV



	Artikel Nr. / Article No. 34 006 01
A	45 mm
B	1,5 mm
C	51 mm
D	44 mm
F	45 mm
G	5 mm
H	70 mm
L	185 mm

24 kV

HH-Sicherungseinsätze mit 24 kV Verlängerungsadapter /
 HV-Fuses with 24 kV Extension Adapter



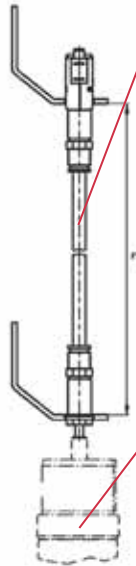
A	45 mm
E1	292 mm
E2	442 mm
F	33 mm
L	503 mm

Hilfsschalter-Anbau an Hochspannungs-Sicherungsunterteile Micro Switch Fitting to High-Voltage Fuse-Bases

Hilfsschalter / Micro Switch
Artikel Nr. / Article No.
28 001 04
250 V / 6 A
1 Wechselkontakt
1 Change over Contact
inklusive / included



Flexibler Bowdenzug
Flexible Bowden Cable



HH-Sicherungs-Kappe
HV Fuse-Cap

L	Artikel Nr. / Article No.
660 mm	31 001 10
400 mm	31 001 13
970 mm	31 001 14
250 mm	31 001 16
1200 mm	31 001 17
600 mm	31 002 10
970 mm	31 003 14

Zur Verwendung unter Öl / for use under oil

L	Artikel Nr. / Article No.
660 mm	31 002 10

Produkt besteht aus:
Flexiblen Bowdenzug und Hilfsschalter
Art.-Nr. 28 001 04

Product consists of:
Flexiblen Bowden Cable
and Micro Switch
Art.- No. 28 001 04

Der SIBA-Hilfsschalteranbau für HH-Sicherungsunterteile erlaubt die Überwachung des Schaltzustandes von HH-Sicherungseinsätzen. Dabei wird die Bewegung des Sicherungsschlagstiftes über einen isolierten Bowdenzug an einen Mikroschalter weitergeleitet. Der Mikroschalter selbst ist als Umschalter für Schaltungen bis 250 V AC, 6 A konzipiert.

Das Einbauzubehör dieses Anbaus ist auf die Schraublöcher der SIBA-HH-Sicherungssockel abgestimmt. Daher sind bei der Installation dieser Hilfsschaltersysteme oder auch bei einem nachträglichen Anbau keine weiteren Bohrungen notwendig. Eine Anpassung an die Sicherungsunterteile anderer Hersteller ist jedoch möglich. Außerdem kann das Set auch dann eingesetzt werden, wenn nur die SIBA Federkontakte mit der Artikel-Nr. 34 002 01 und kein kompletter Sicherungssockel eingesetzt werden.

Abhängig von der Betriebsspannung des HH-Sicherungseinsatzes kann der Mikroschalter in einem Höchstabstand „L“ von der Sicherung entfernt montiert werden. Dabei ist eine Mindestkrümmung des flexiblen Bowdenzugs von 250 mm einzuhalten.

Falls lediglich die Kontaktfeder (Artikel-Nr. 31 003 02.20, siehe Katalog Seite 113) eingesetzt wird, muss zusätzlich das Distanzstück (Artikel-Nr. 31 002 01.3, Seite 114) montiert werden.

The SIBA microswitch installation set for high-voltage fuse-bases, allows supervision of the switching status of high-voltage fuse-links. By means of a flexible bowden drive, the movement of the fuse-link striker will be transferred to a microswitch. The microswitch itself has a change over contact and is suitable for 250 V AC, 6 A.

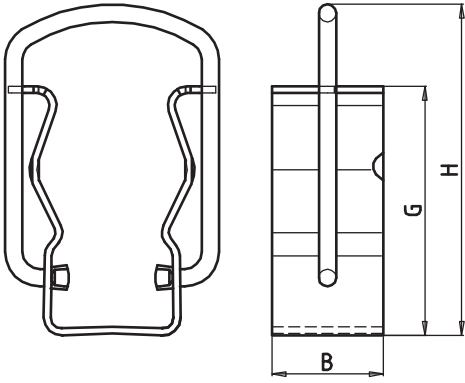
The fitting accessories of this installation set match with the bolting holes of SIBA high-voltage fuse-bases. Therefore, when such microswitch systems are added to SIBA high-voltage fuse-bases later on, no additional drillings have to be done. Adaption to fuses-bases of other manufacturers is, however, possible. Furthermore, the set can also be fitted if only SIBA spring clip contacts article no. 34 002 01 are used, and not a complete fuse-base.

Depending on the service voltage of the high-voltage fuse-link, the microswitch can be fitted within a maximum distance of "L" from the fuse-link. A minimum radius of the flexible bowden drive of 250 mm has to be observed.

If the panel builder only uses the spring clip contact (article no. 31 003 02.20, see catalogue page 113), the spacer (article no. 31 002 01.3, page 114) must be used.

≤ 200 A*

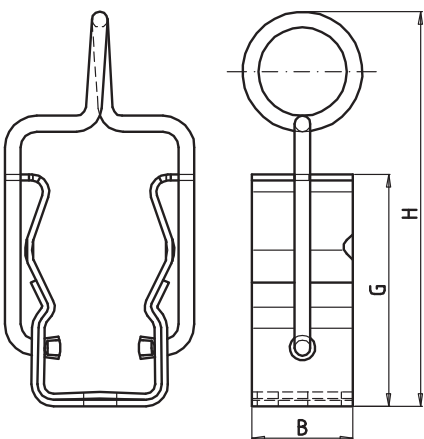
HH-Kontaktarmatur für Innenraum- und Freiluftanlagen / HV-Contact Clip for Indoor and Outdoor Application



	Artikel Nr. / Article No. 31 003 02.20
B	32 mm
G	71,5 mm
H	95 mm

> 200 A*

HH-Kontaktarmatur für Innenraum- und Freiluftanlagen / HV-Contact Clip for Indoor and Outdoor Application

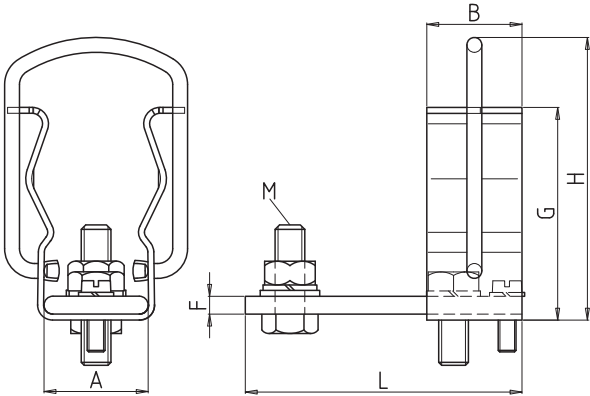


	Artikel-Nr. / Article No. 34 001 01.20
B	32 mm
G	73,5 mm
H	125 mm

* Bemessungsstrom des Sicherungseinsatzes; Grenztemperatur (105°C) bzw. Erwärmung (65K) des Kontaktes beachten.
rated current of the fuse-link. Please observe limit temperature (105 degrees Celsius) and warming-up of contact (65 K).

≤ 200 A*

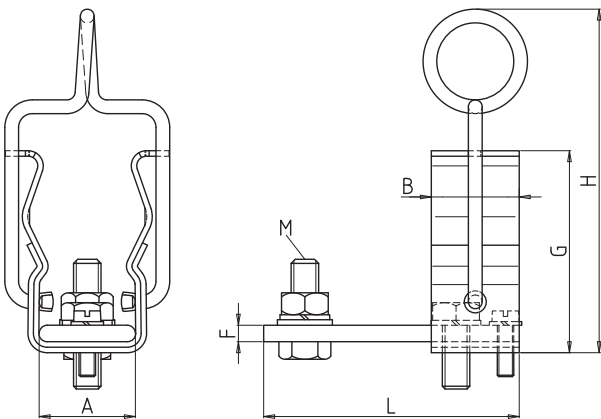
HH-Federkontakt mit Anschlusslasche /
HV-Spring Clip Contact with Connection Bar



Artikel Nr. / Article No. 34 002 01	
A	35 mm
B	32 mm
F	6 mm
G	71,5 mm
H	95 mm
L	93 mm
M	M10

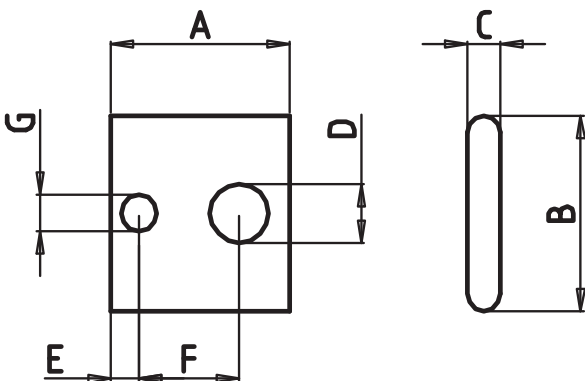
> 200 A*

HH-Federkontakt mit Anschlusslasche /
HV-Spring Clip Contact with Connection Bar



Artikel Nr. / Article No. 34 001 02	
A	35 mm
B	32 mm
F	6 mm
G	73,5 mm
H	125 mm
L	93 mm
M	M10

Distanzstück /
Spacer



Artikel Nr. / Article No. 31 002 01.3	
A	32 mm
B	35 mm
C	6 mm
D	10,5 mm
E	5 mm
F	18 mm
G	6,5 mm

* Bemessungsstrom des Sicherungseinsatzes; Grenztemperatur (105°C) bzw. Erwärmung (65K) des Kontaktes beachten.
rated current of the fuse-link. Please observe limit temperature (105 degrees Celsius) and warming-up of contact (65 K).