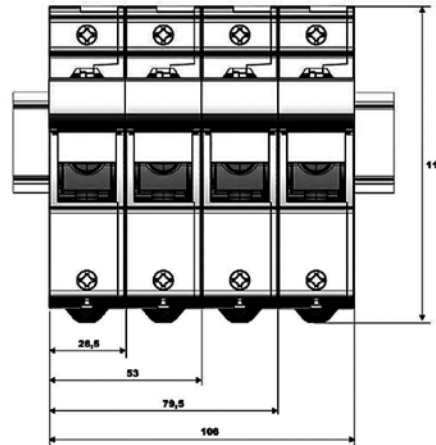
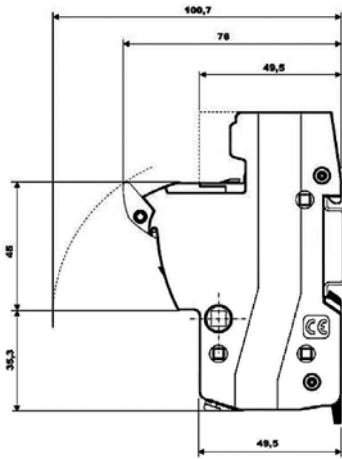
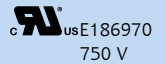


**690 V** URZ-U-Sicherungshalter **14 x 51 mm**  
 URZ-U-Fuse-Holder



Type	Größe	ZS-Module	ZS-Module mit Mikroschalter	ZS-Module mit Meldeleuchte	Verpackungseinheit / Packing unit	Gewicht
Type	Size	ZS-Module	ZS-Module with micro switch	ZS-Module with lightning indicator	Stück / pieces	Weight
	mm					kg / 1
1 pol.	14 x 51	51 058 05.1	51 058 05.1S	51 058 05.1L	6	0,12
2 pol.		51 058 05.2	51 058 05.2S	51 058 05.2L	3	0,25
3 pol.		51 058 05.3	51 058 05.3S	51 058 05.3L	2	0,35

IEC 60269-1 / IEC 60269-2  
 IEC 60947-1 / IEC 60947-2  
 VDE 0636-1 / VDE 0636-2  
 VDE 0660-100 / VDE 0660-107  
 UL 4248-1 / CSA 22.2

Bemessungs- spannung Rated Voltage	Artikel Nr. Article No.	Bemessungs- strom Rated Current	Bemessungs- leistungsaufnahme Rated Power Acceptance	Max. Anschluss- querschnitt Max. Connecting Cable	Max. Anzugs- moment Max. Tightening Torque	Gebrauchskategorie Utilization Category	VSchutzklasse Degree of protection
V		A	W	mm <sup>2</sup>	Nm		
690 IEC 750 UL	51 058 05.1 51 058 05.2 51 058 05.3	50	6	1,5-35 solid wire 1,5-25 stranded wire	3	690 V: AC-21B 500 V: AC-22B	IP 20

Anzahl der Pole No. of poles	Artikel Nr. Article No.		Artikel-Nr. / Article No. 51 058 05.
		Gehäuse / Body	Thermoplast. Polyester / Thermoplastic polyester
		Sicherungsträger / Handle	Thermoplast. Polyester / Thermoplastic polyester
	51 058 05.	Kontakte / Contacts	Kupfer, versilbert / Silver plating copper
1-3	1	Flammbareitsklasse „UL 94“ / Flammability "UL 94"	V0
4-6	0,8	Max. Gebrauchstemperatur / Max. Function Temperature	-50 ... +85 °C
7-9	0,7	Lagertemperatur / Storage	-50 ... +85 °C
> 10	0,6	Funktionsbereich Meldeleuchte / Rating of lightning indicator	AC/DC 230-750 V