



Specification



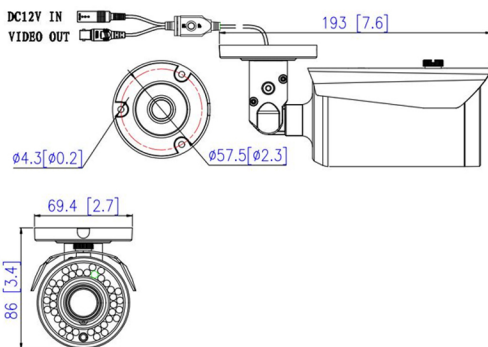
Model	HA-342LB20V
IP Rating	IP67
Type	Removable IR Cut Filter
Signal System	NTSC/PAL
Pick Up Device	1/2.9" 2.2 Mega Pixels SONY CMOS
Picture Elements	1920(H)X1080(V)
Min Illumination	0Lux with IR LED 40 pieces
S/N Ratio	≥52dB
Lens	2.8-12mm Motorized Vari-focal Fixed Iris Lens
3D/2D	ON
SENS-UP	ON
IR SMART	ON
White Balance	ATW
Back Light Compensation	OFF
DWDR	ON/OFF
OSD	YES
Video Out-put	HD-AHD / CVBS
Power Supply	DC12V +-10%
Current Consumption	420mA(MAX)
IR Effect Distance	15~20m (49.2~65.6ft)(indoor)
Dimension	193x69.4x86mm(7.6"x2.7"x3.4")
Weight	530g (18.7oz)
Storage Temperature	-30° ~ +60°
Operating Temperature	-30° ~ +40°



Feature

- 2IN1 (Analog / AHD)
- 1/2.9" 2.2 Mega Pixels SONY CMOS
- 2.8-12mm IR Lens
- 40PCs IR LEDs,IR Range: 15-20M

Dimension



*การรับประกันของผลิตภัณฑ์ในการปรับปรุง เปลี่ยนแปลง ภายใน โดยไม่แจ้งให้ทราบล่วงหน้า