

APR-MR2

READING RANGE READER



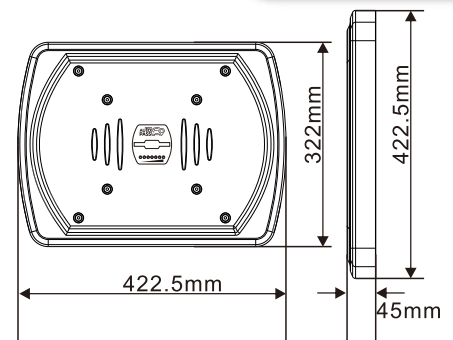
จุดเด่น

- หัวอ่านบัตรชนิดพิเศษ ตัดสัญญาณรบกวนได้ ความถี่ 125 KHz
- สามารถอ่านบัตรทะลุกระจกติดฟิล์มได้ดี โดยไม่ต้องลดกระจก
- ระยะการอ่านบัตร 120 Cm เมื่อใช้บัตร TYPE A
- ระยะการอ่านบัตร 125-130cm เมื่อใช้บัตร TYPE B
- Wiegand Output 26/34Bits
- ตั้งค่านช่วงเวลาส่งเลขบัตร ตั้งเวลาเว้นช่วง ในการอ่านบัตรได้
- วัสดุแข็งแรง มาตรฐาน IP-65คงทนต่อสภาพอากาศทั้งแดดและฝน
- รองรับ Active Loop สำหรับสิ่งอ่านบัตรเมื่อมีรถขับเข้ามาในระยะที่เหมาะสม

TECHNICAL PARAMETER

PARTICULARS	DESCRIPTION
Power supply	DC12V/1A
Work current	≤450mA
Baud rate	9600, n, 8, 1
Work frequency	125KHz
Operating temp	-40°C~+60°C
Relative humidity	≤90%
Read distance	1-130 CM (in the air)
Output Mode	Wigand 26/34, RS232 / RS485
Water Proof	IP65
Cover Material	ABS + PC, UV protection

SIZE (MM)



INSTALLATION DIAGRAM AND APPLICATION

