



APR-MR1

READING RANGE READER

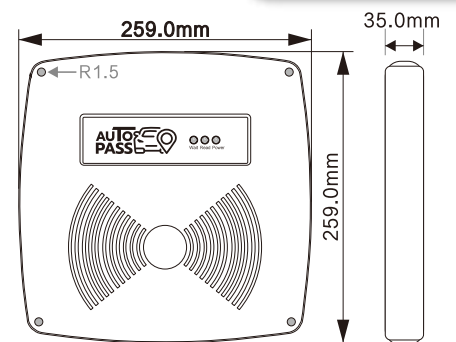
จุดเด่น

- หัวอ่านบัตรชนิดพิเศษ ตัดสัญญาณรบกวนได้ ความถี่ 125 KHz
- สามารถอ่านบัตรทะลุกระจกติดฟิล์มได้ดี โดยไม่ต้องลดกระจก
- ระยะการอ่านบัตร 70 - 100 cm (+ / - 10 ซม.) เมื่อใช้บัตร TYPE A
- ระยะการอ่านบัตร 90 - 130 cm (+ / - 10 ซม.) เมื่อใช้บัตร TYPE B
- Wiegand Output 26/34Bits
- หน่วงเวลาส่งเลขบัตรหมายเลขเดิมทุก 5 วินาที เลขไม่ซ้ำอ่านได้ต่อเนื่อง
- ระยะอ่านบัตรไม่ลดแม้ติดตั้งบนเสาเหล็ก
- วัสดุแข็งแรง ทนทาน ติดตั้งได้ทั้งกลางแจ้งและที่ร่ม มาตรฐาน IP-65 ASI

TECHNICAL PARAMETER

PARTICULARS	DESCRIPTION
Power supply	DC12V/1A
Work current	≤450mA
Baud rate	9600, n, 8, 1
Work frequency	125KHz
Operating temp	-40°C~+60°C
Relative humidity	≤90%
Read distance	1-100 CM (in the air)
Output Mode	Wigand 26/34, RS232 / RS485
Water Proof	IP65
Cover Material	ABS + PC, UV protection

SIZE (MM)



INSTALLATION DIAGRAM AND APPLICATION

