

APL-01

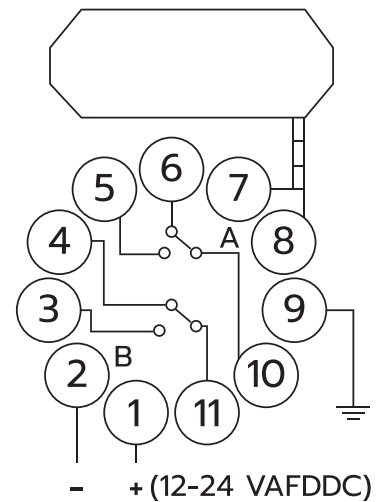
VEHICLE LOOP DETECTOR

จุดเด่น

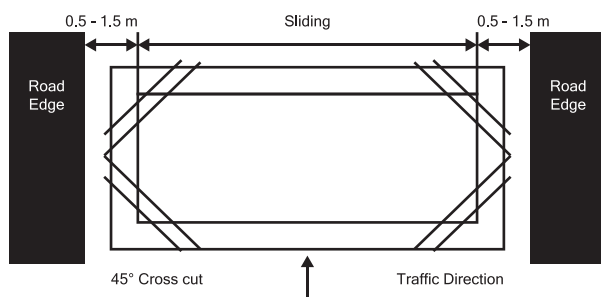
- Loop Detector แบบ 1 ช่อง
- เป็นเซนเซอร์ตรวจจับโลหะยานพาหนะ มีความแม่นยำสูง
- ใช้สำหรับป้องกันไม้ตัดถนน
- ใช้ควบคุมการเข้า-ออกของรถยนต์ สามารถสั่งปิดไม้กั้นอัตโนมัติเมื่อมีรถยนต์ขับผ่านลูป
- สามารถปรับความแรงในการตรวจจับโลหะได้
- อุปกรณ์ใช้แรงดัน 12V / 24V จึงรองรับการทำงานด้วยไฟสำรองจากแบตเตอรี่ สำรองไฟได้นาน 4 ชม.

TECHNOLOGY PARAMETER

1	+ (12-24VADC)
2	- (12-24VADC)
3	N.O of Relay B
4	COM. of Relay B
5	N.O of Relay A
6	COM. of Relay A
7	LOOP
8	LOOP
9	Ground
10	N.C. of Relay A
11	N.C. of Relay B



INSTALLATION DIAGRAM AND APPLICATION



SIZE (MM)

