

เครื่องกั้นสามขา
ชำระเงินสด/QR Promptpay



การใช้งานเครื่องกั้น

- ตั้งค่างอดเงินผ่านเข้าออกได้ผ่าน App
- พร้อมระบบบริหารจัดการออนไลน์ Cloud
- จ่าย QR ลดการจัดการเงินสด การทุจริต
- ใช้ได้กับทุกธุรกิจบริการผ่านต่างๆ เช่น สวนสนุก สนามกีฬา
- ประยุกต์ใช้งานได้สำหรับบัตรสมาชิก

OPERATING MODES

- single passage in the set direction
- Bi-directional single passage
- free passage in the set direction
- Always free or locked

APG-TP-128Q

Tripod turnstile



Display Customer



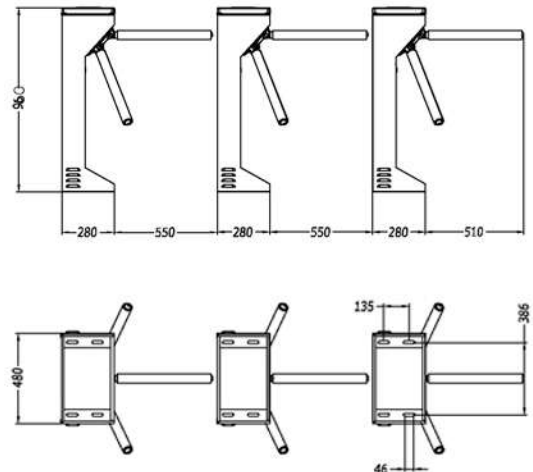
QR CODE

สัญลักษณ์

ตัวเลข

Specification

Technical Data	Unit	EL128
Passage width	mm	≤550
Throughput rate	p/m	35
Power supply	V/(ac)	100-240
Operational voltage	V/(ac)	24
Max power consumption	w	35
Frequency	hz	50-60
Protection level	IP	>44
Working temperature	degree	25 to 70
Dimension excluding bars	mm	480*280*960
Net weight including bars	Kg	42



MATERIALS

Housing : In stainless steel AISI 304 or AISI316

Barrier arm-stainless steel bar