



PESEUSES BOULEUSES VOLUMETRIQUES VOLUMETRIC DOUGH DIVIDER AND ROUNDERS

PB110I

Photos non contractuelles / Photos not contractual



- Ø du piston : 110 mm
- Corps de machine inox
- Poids des pâtons de 60 à 600 gr
- Trémie inox 40 kg (50 litres)
- Production horaire: de 1080 à 2400 pièces
- Chargement des pâtons par trémie inox
- Tapis de réception feutre
- 230/400/50-60Hz/3
- Puissance : 1.5 kW
- Poids net : 570 kg

Options :

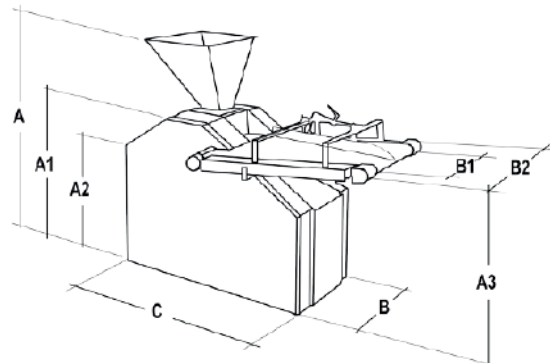
- Trémie 70 kg (80 L) - Trémie 80 kg (100 L)
- Trémie 100 kg (150 L)
- Trémie 150 kg (200 L)



- Piston Ø : 110 mm
- Stainless steel body
- Dough weight piece 60 to 600 gr
- Stainless steel hopper 40 kg (50 litres)
- Hourly production: from 1080 to 2400 pieces
- Dough piece feeding by stainless steel hopper
- Outgoing belt in felt
- 230/400/50-60Hz/3
- Power : 1.5 kW
- Net weight : 570 kg

Options :

- Hopper 70 kg (80 L) - Hopper 80 kg (100 L)
- Hopper 100 kg (150 L)
- Hopper 150 kg (200 L)



A = 1590 mm
 A1 = 1110 mm
 A2 = 902 mm
 A3 = 1067 mm
 B = 800 mm
 B1 = 480 mm
 B2 = 650 mm
 C = 1240 mm





PESEUSES BOULEUSES VOLUMETRIQUES VOLUMETRIC DOUGH DIVIDER AND ROUNDERS

PB120I

Photos non contractuelles / Photos not contractual



- Ø du piston : 120 mm
- Corps de machine inox
- Poids des pâtons de 100 à 1000 gr
- Trémie inox 40 kg (50 litres)
- Production horaire: de 1080 à 2400 pièces
- Chargement des pâtons par trémie inox
- Tapis de réception feutre
- 230/400/50-60Hz/3
- Puissance : 1.5 kW
- Poids net : 570 kg

Options :

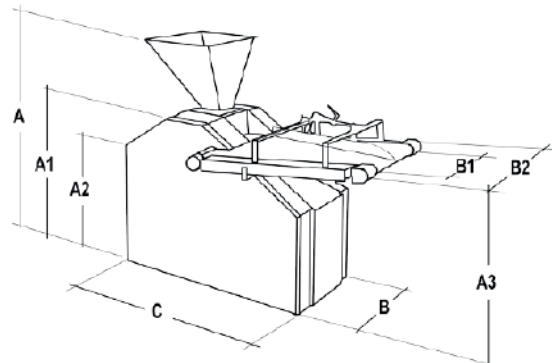
- Trémie 70 kg (80 L) - Trémie 80 kg (100 L)
- Trémie 100 kg (150 L)
- Trémie 150 kg (200 L)



- Piston Ø : 120 mm
- Stainless steel body
- Dough weight piece 100 to 1000 gr
- Stainless steel hopper 40 kg (50 litres)
- Hourly production: from 1080 to 2400 pieces
- Dough piece feeding by stainless steel hopper
- Outgoing belt in felt
- 230/400/50-60Hz/3
- Power : 1.5 kW
- Net weight : 570 kg

Options :

- Hopper 70 kg (80 L) - Hopper 80 kg (100 L)
- Hopper 100 kg (150 L)
- Hopper 150 kg (200 L)



A = 1590 mm
 A1 = 1110 mm
 A2 = 902 mm
 A3 = 1067 mm
 B = 800 mm
 B1 = 480 mm
 B2 = 650 mm
 C = 1240 mm



www.caplainmachines.com



Caplain Machines



Caplain Machines



8 / 10 Rue Clément Ader
77170 Brie-Comte- Robert
France



+ 33 1 60 02 19 19



PESEUSES BOULEUSES VOLUMETRIQUES VOLUMETRIC DOUGH DIVIDER AND ROUNDERS

PB135I

Photos non contractuelles / Photos not contractual



- Ø du piston : 135 mm
- Corps de machine inox
- Poids des pâtons de 140 à 1400 gr
- Trémie inox 40 kg (50 litres)
- Production horaire: de 1080 à 2400 pièces
- Chargement des pâtons par trémie inox
- Tapis de réception feutre
- 230/400/50-60Hz/3
- Puissance : 1.5 kW
- Poids net : 570 kg

Options :

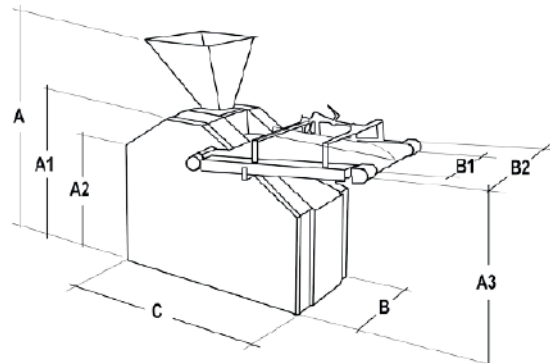
- Trémie 70 kg (80 L) - Trémie 80 kg (100 L)
- Trémie 100 kg (150 L)
- Trémie 150 kg (200 L)



- Piston Ø : 135 mm
- Stainless steel body
- Dough weight piece 140 to 1400 gr
- Stainless steel hopper 40 kg (50 litres)
- Hourly production: from 1080 to 2400 pieces
- Dough piece feeding by stainless steel hopper
- Outgoing belt in felt
- 230/400/50-60Hz/3
- Power : 1.5 kW
- Net weight : 570 kg

Options :

- Hopper 70 kg (80 L) - Hopper 80 kg (100 L)
- Hopper 100 kg (150 L)
- Hopper 150 kg (200 L)



A = 1590 mm
 A1 = 1110 mm
 A2 = 902 mm
 A3 = 1067 mm
 B = 800 mm
 B1 = 480 mm
 B2 = 650 mm
 C = 1240 mm



www.caplainmachines.com



Caplain Machines



Caplain Machines



8 / 10 Rue Clément Ader
77170 Brie-Comte- Robert
France



+ 33 1 60 02 19 19



PESEUSES BOULEUSES VOLUMETRIQUES VOLUMETRIC DOUGH DIVIDER AND ROUNDERS

PB160I

Photos non contractuelles / Photos not contractual



- Ø du piston : 160 mm
- Corps de machine inox
- Poids des pâtons de 450 à 2000 gr
- Trémie inox 40 kg (50 litres)
- Production horaire: de 1080 à 2400 pièces
- Chargement des pâtons par trémie inox
- Tapis de réception feutre
- 230/400/50-60Hz/3
- Puissance : 1.5 kW
- Poids net : 570 kg

Options :

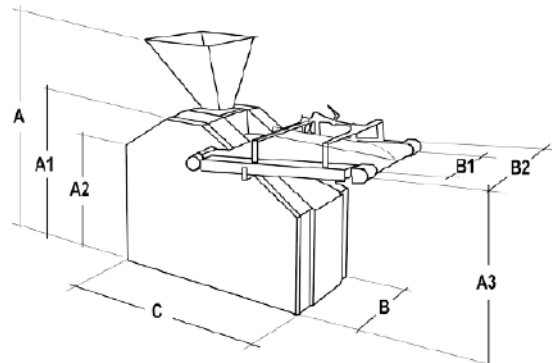
- Trémie 70 kg (80 L) - Trémie 80 kg (100 L)
- Trémie 100 kg (150 L)
- Trémie 150 kg (200 L)



- Piston Ø : 160 mm
- Stainless steel body
- Dough weight piece 450 to 2000 gr
- Stainless steel hopper 40 kg (50 litres)
- Hourly production: from 1080 to 2400 pieces
- Dough piece feeding by stainless steel hopper
- Outgoing belt in felt
- 230/400/50-60Hz/3
- Power : 1.5 kW
- Net weight : 570 kg

Options :

- Hopper 70 kg (80 L) - Hopper 80 kg (100 L)
- Hopper 100 kg (150 L)
- Hopper 150 kg (200 L)



A = 1590 mm
 A1 = 1110 mm
 A2 = 902 mm
 A3 = 1067 mm
 B = 800 mm
 B1 = 480 mm
 B2 = 650 mm
 C = 1240 mm





PESEUSES BOULEUSES VOLUMETRIQUES VOLUMETRIC DOUGH DIVIDER AND ROUNDERS

PB180I

Photos non contractuelles / Photos not contractual



- Ø du piston : 180 mm
- Corps de machine inox
- Poids des pâtons de 500 à 2500 gr
- Trémie inox 40 kg (50 litres)
- Production horaire: de 1080 à 2400 pièces
- Chargement des pâtons par trémie inox
- Tapis de réception feutre
- 230/400/50-60Hz/3
- Puissance : 1.5 kW
- Poids net : 570 kg

Options :

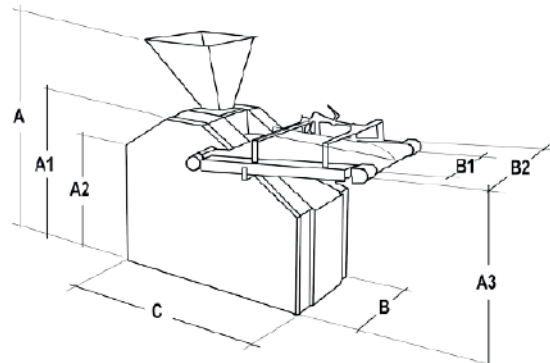
- Trémie 70 kg (80 L) - Trémie 80 kg (100 L)
- Trémie 100 kg (150 L)
- Trémie 150 kg (200 L)



- Piston Ø : 180 mm
- Stainless steel body
- Dough weight piece 500 to 2500 gr
- Stainless steel hopper 40 kg (50 litres)
- Hourly production: from 1080 to 2400 pieces
- Dough piece feeding by stainless steel hopper
- Outgoing belt in felt
- 230/400/50-60Hz/3
- Power : 1.5 kW
- Net weight : 570 kg

Options :

- Hopper 70 kg (80 L) - Hopper 80 kg (100 L)
- Hopper 100 kg (150 L)
- Hopper 150 kg (200 L)



A = 1590 mm
 A1 = 1110 mm
 A2 = 902 mm
 A3 = 1067 mm
 B = 800 mm
 B1 = 480 mm
 B2 = 650 mm
 C = 1240 mm

