



**PETRINS A BRAS OBLIQUE - AUTOMATIQUE**  
**SLANTING ARM KNEADERS - AUTOMATIC**

**PAF80MA**

Photos non contractuelles / Photos not contractual



- 2 vitesses
- Tableau de commande électromécanique
- Grille de protection relevable
- Capacités : Coulage = 30 L  
Farine = 50 kg  
Pâte = 80 kg
- Cuve inox libre
- Fourche en aluminium alimentaire
- Frein de cuve
- Passage automatique de la 1ère à la 2ème vitesse
- 400/50Hz/3
- Puissance : 1ère vitesse = 3 kW  
2ème vitesse = 4.5 kW
- Poids net : 460 kg

Options :

- 60 Hz

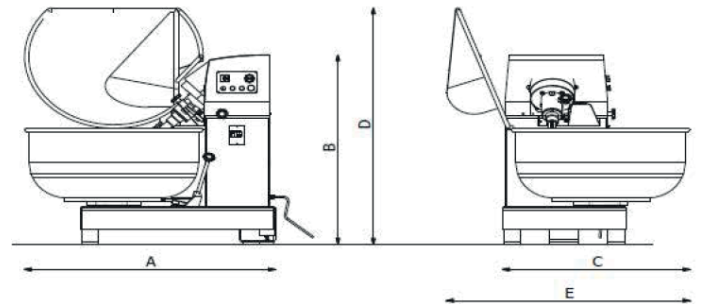


- 2 speeds
- Electromechanical control panel
- Lifiable protection grid
- Capacity : Bowl = 30 L  
Flour = 50 kg  
Dough = 80 kg
- Stainless steel free bowl
- Aluminium fork
- Bowl brake
- Automatic transition from 1st to 2nd speed

- 400/50Hz/3
- Power : 1st speed = 3 kW  
2nd speed = 4.5 kW
- Net weight : 460 kg

Options :

- 60 Hz



- A = 1300 mm
- B = 1320 mm
- C = 940 mm
- D = 1550 mm
- E = 1270 mm





# PETRINS A BRAS OBLIQUE - AUTOMATIQUE SLANTING ARM KNEADERS - AUTOMATIC

## PAF120MA

Photos non contractuelles / Photos not contractual



- 2 vitesses
- Tableau de commande électromécanique
- Grille de protection relevable
- Capacités : Coulage = 45 L  
Farine = 80 kg  
Pâte = 120 kg
- Cuve inox libre
- Fourche en aluminium alimentaire
- Frein de cuve
- Passage automatique de la 1ère à la 2ème vitesse
- 400/50Hz/3
- Puissance : 1ère vitesse = 3 kW  
2ème vitesse = 4.5 kW
- Poids net : 480 kg

### Options :

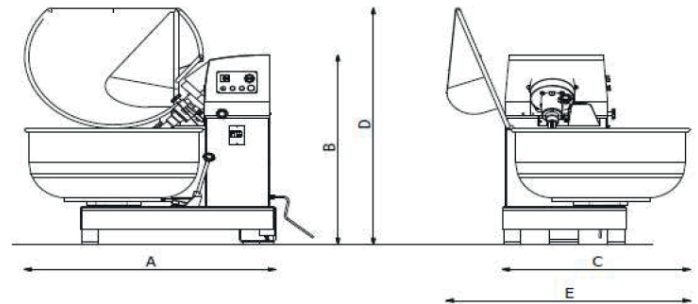
- 60 Hz



- 2 speeds
- Electromechanical control panel
- Lifiable protection grid
- Capacity : Bowl = 45 L  
Flour = 80 kg  
Dough = 120 kg
- Stainless steel free bowl
- Aluminium fork
- Bowl brake
- Automatic transition from 1st to 2nd speed

- 400/50Hz/3
- Power : 1st speed = 3 kW  
2nd speed = 4.5 kW
- Net weight : 480 kg

### Options :



A = 1400 mm  
B = 1320 mm  
C = 1020 mm  
D = 1600 mm  
E = 1350 mm





**PETRINS A BRAS OBLIQUE - AUTOMATIQUE  
SLANTING ARM KNEADERS - AUTOMATIC**

**PAF160MA**

Photos non contractuelles / Photos not contractual



- 2 vitesses
- Tableau de commande électromécanique
- Grille de protection relevable
- Capacités : Coulage = 60 L  
Farine = 120 kg  
Pâte = 160 kg
- Cuve inox libre
- Fourche en aluminium alimentaire
- Frein de cuve
- Passage automatique de la 1ère à la 2ème vitesse
- 400/50Hz/3
- Puissance : 1ère vitesse = 3 kW  
2ème vitesse = 4.5 kW
- Poids net : 500 kg

Options :

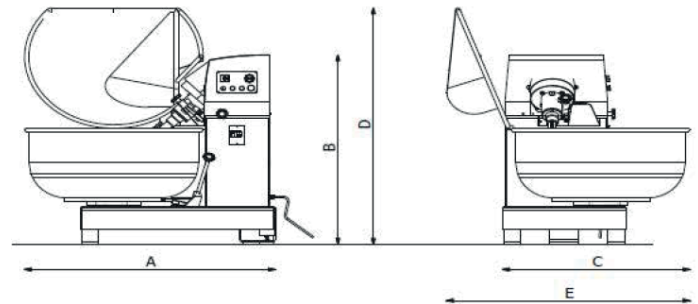
- 60 Hz



- 2 speeds
- Electromechanical control panel
- Lifiable protection grid
- Capacity : Bowl = 60 L  
Flour = 120 kg  
Dough = 160 kg
- Stainless steel free bowl
- Aluminium fork
- Bowl brake
- Automatic transition from 1st to 2nd speed

- 400/50Hz/3
- Power : 1st speed = 3 kW  
2nd speed = 4.5 kW
- Net weight : 500 kg

Options :



A = 1500 mm  
B = 1320 mm  
C = 1100 mm  
D = 1650 mm  
E = 1430 mm

