



DIVISEUSES MANUELLES - CUVE RONDE MANUAL DOUGH DIVIDERS - ROUND VAT

OC15F



Photos non contractuelles / Photos not contractual

- Machine à poser sur table
- Commande manuelle
- Actionnement par levier
- Cuve ronde inox extractible
- Couteaux inox
- Capacité de pâte de : 750 à 3000 gr
- Poids des pâtons de : 50 à 200 gr
- Nombre de pâtons : 15 pcs

- Poids net : 100 kg

Options :

- Support (15 kg)

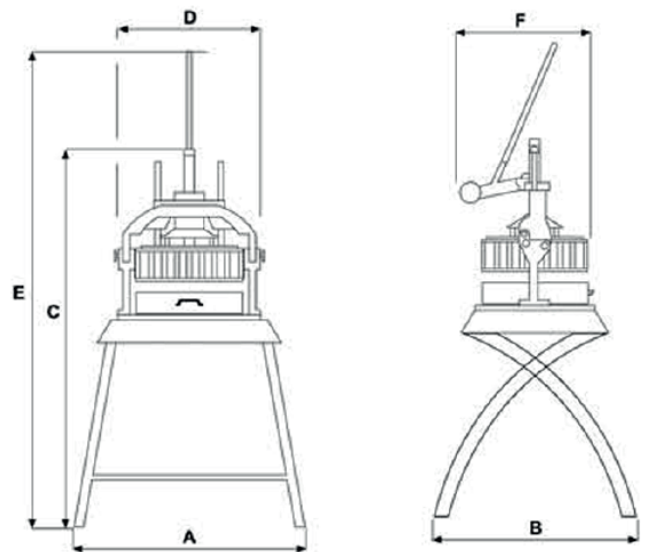


- Table top model
- Manual control
- Lever operated
- Detachable stainless steel round vat
- Stainless steel knives
- Dough capacity : from 750 up to 300 gr
- Dough piece weight : from 50 up to 200 gr
- Number of pieces : 15 pcs

- Net weight : 100 kg

Options :

- Support (15 kg)



A = 600 mm
B = 650 mm
C = 1230 mm
D = 630 mm
E = 1730 mm





DIVISEUSES MANUELLES - CUVE RONDE MANUAL DOUGH DIVIDERS - ROUND VAT

OC30F



Photos non contractuelles / Photos not contractual

- Machine à poser sur table
- Commande manuelle
- Actionnement par levier
- Cuve ronde inox extractible
- Couteaux inox
- Capacité de pâte de : 750 à 3000 gr
- Poids des pâtons de : 25 à 100 gr
- Nombre de pâtons : 30 pcs

- Poids net : 100 kg

Options :

- Support (15 kg)

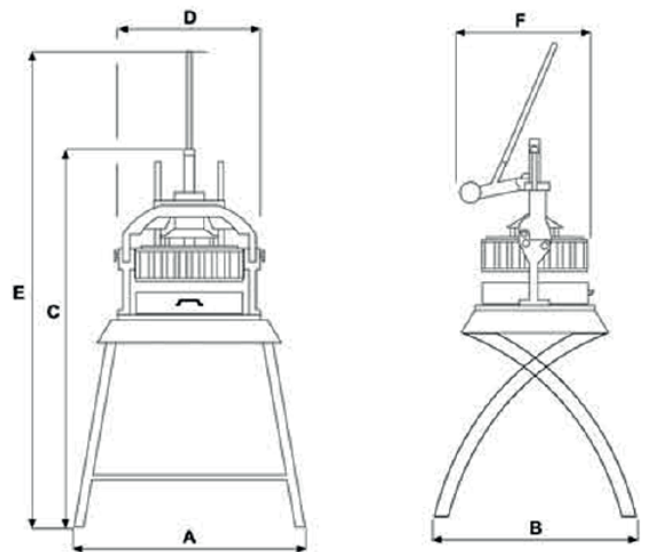


- Table top model
- Manual control
- Lever operated
- Detachable stainless steel round vat
- Stainless steel knives
- Dough capacity : from 750 up to 300 gr
- Dough piece weight : from 25 up to 100 gr
- Number of pieces : 30 pcs

- Net weight : 100 kg

Options :

- Support (15 kg)



A = 600 mm
B = 650 mm
C = 1230 mm
D = 630 mm
E = 1730 mm

