



DIVISEUSES MANUELLES - CUVE RONDE MANUAL DOUGH DIVIDERS - ROUND VAT

IC08F



Photos non contractuelles / Photos not contractual

- Machine à poser sur table
- Commande manuelle
- Actionnement par levier
- Cuve ronde inox extractible
- Couteaux inox
- Capacité de pâte de : 900 à 8000 gr
- Poids des pâtons de : 112 à 1000 gr
- Nombre de pâtons : 8 pcs

- Poids net : 100 kg

Options :

- Support (15 kg)

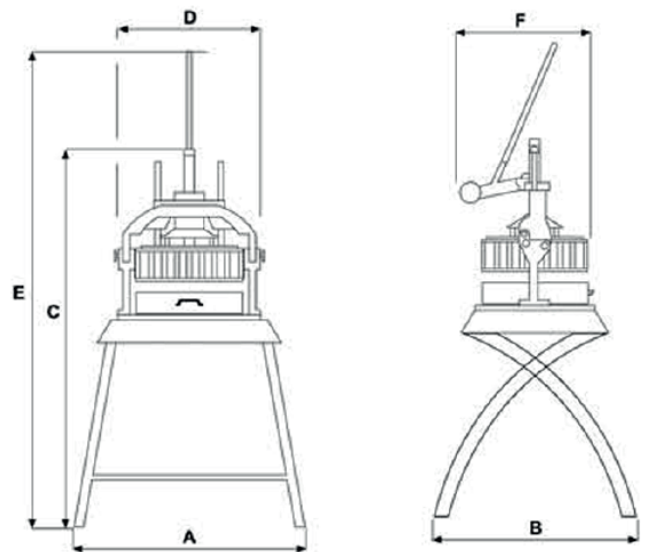


- Table top model
- Manual control
- Lever operated
- Detachable stainless steel round vat
- Stainless steel knives
- Dough capacity : from 900 up to 8000 gr
- Dough piece weight : from 122 up to 1000 gr
- Number of pieces : 8 pcs

- Net weight : 100 kg

Options :

- Support (15 kg)



A = 700 mm
B = 650 mm
C = 1340 mm
D = 630 mm
E = 1820 mm





DIVISEUSES MANUELLES - CUVE RONDE MANUAL DOUGH DIVIDERS - ROUND VAT

IC15F



Photos non contractuelles / Photos not contractual

- Machine à poser sur table
- Commande manuelle
- Actionnement par levier
- Cuve ronde inox extractible
- Couteaux inox
- Capacité de pâte de : 900 à 8000 gr
- Poids des pâtons de : 60 à 533 gr
- Nombre de pâtons : 15 pcs
- Poids net : 100 kg

Options :

- Support (15 kg)

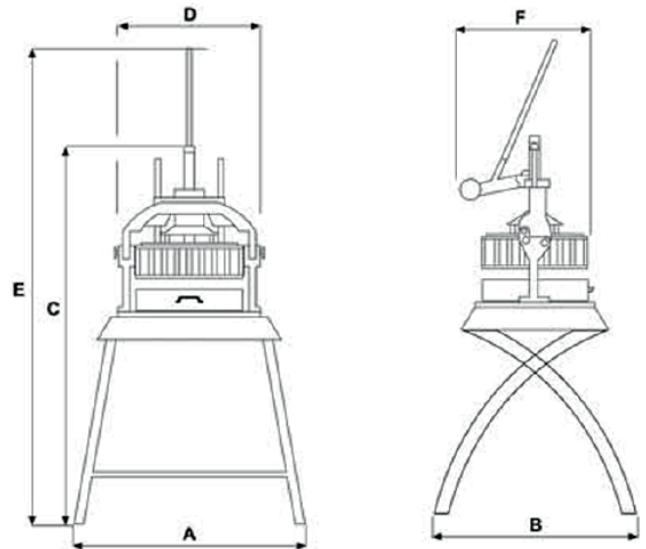


- Table top model
- Manual control
- Lever operated
- Detachable stainless steel round vat
- Stainless steel knives
- Dough capacity : from 900 up to 8000 gr
- Dough piece weight : from 60 up to 533 gr
- Number of pieces : 12 pcs

- Net weight : 100 kg

Options :

- Support (15 kg)



A = 700 mm
B = 650 mm
C = 1340 mm
D = 630 mm
E = 1820 mm





DIVISEUSES MANUELLES - CUVE RONDE MANUAL DOUGH DIVIDERS - ROUND VAT

IC20F



Photos non contractuelles / Photos not contractual

- Machine à poser sur table
- Commande manuelle
- Actionnement par levier
- Cuve ronde inox extractible
- Couteaux inox
- Capacité de pâte de : 900 à 8000 gr
- Poids des pâtons de : 45 à 400 gr
- Nombre de pâtons : 20 pcs
- Poids net : 100 kg

Options :

- Support (15 kg)

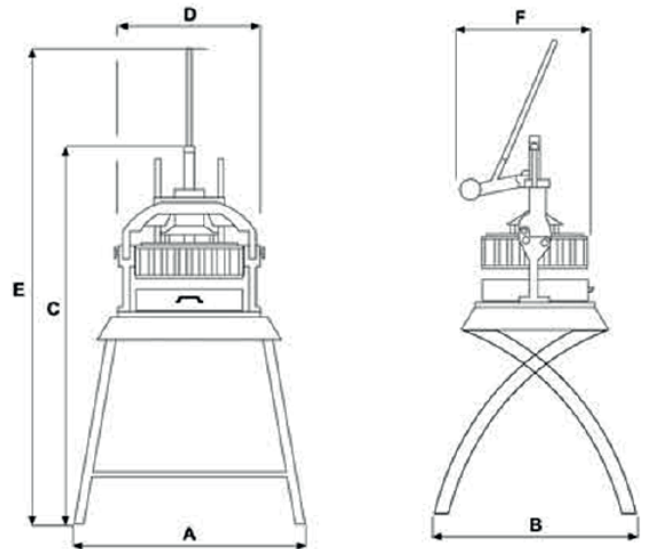


- Table top model
- Manual control
- Lever operated
- Detachable stainless steel round vat
- Stainless steel knives
- Dough capacity : from 900 up to 8000 gr
- Dough piece weight : from 45 up to 400 gr
- Number of pieces : 20 pcs

- Net weight : 100 kg

Options :

- Support (15 kg)



A = 700 mm
B = 650 mm
C = 1340 mm
D = 630 mm
E = 1820 mm





DIVISEUSES MANUELLES - CUVE RONDE MANUAL DOUGH DIVIDERS - ROUND VAT

IC30F



Photos non contractuelles / Photos not contractual

- Machine à poser sur table
- Commande manuelle
- Actionnement par levier
- Cuve ronde inox extractible
- Couteaux inox
- Capacité de pâte de : 900 à 8000 gr
- Poids des pâtons de : 30 à 266 gr
- Nombre de pâtons : 30 pcs

- Poids net : 100 kg

Options :

- Support (15 kg)

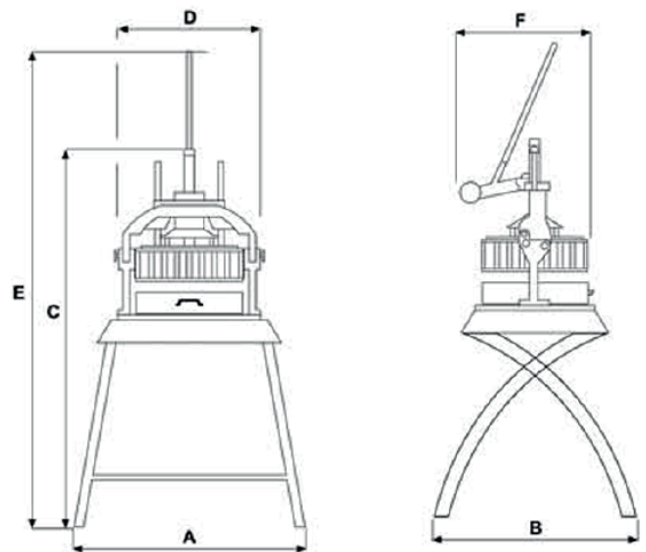


- Table top model
- Manual control
- Lever operated
- Detachable stainless steel round vat
- Stainless steel knives
- Dough capacity : from 900 up to 8000 gr
- Dough piece weight : from 30 up to 266 gr
- Number of pieces : 30 pcs

- Net weight : 100 kg

Options :

- Support (15 kg)



A = 700 mm
B = 650 mm
C = 1340 mm
D = 630 mm
E = 1820 mm

