



FACONNEUSE A BAGUETTES DOUGH MOULDER

FB08B-2

A POSER SUR TABLE

- Châssis soudé
 - Revêtement époxy à haute résistance
 - 2 cylindres de laminage assurant une bonne présentation des pâtons et un laminage progressif.
 - 2 tapis d'allongement en feutre laine
 - Transmission par courroie
 - Alimentation manuelle par goulotte
 - Levier de réglage de l'allongement et le laminage
 - Bouton marche/arrêt
 - Bouton d'arrêt d'urgence
 - Trémie d'alimentation pivotante pour arrêt de sécurité
- 400/50-60Hz/3
 - Puissance : 0.55 kW
 - Poids net : 127 kg

Options :

- Voltage: 230/50-60Hz/3



Photos non contractuelles / Photos not contractual

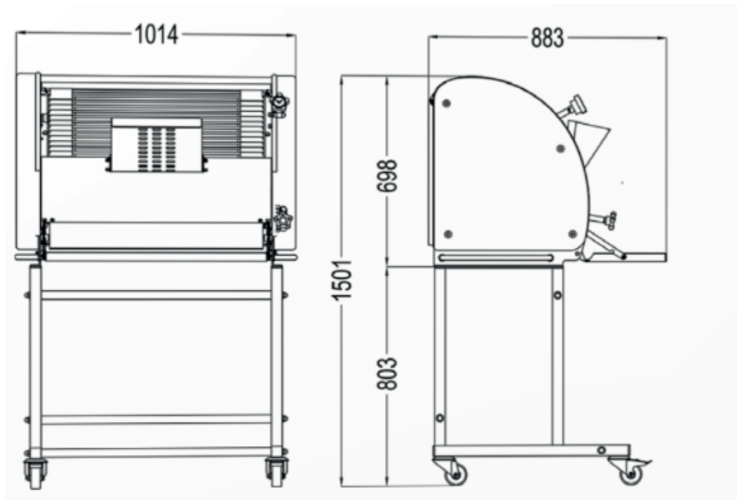
TABLE TOP MODEL

- Welded frame
- High resistance epoxy coating
- 2 cylinders ensuring a good presentation of the dough pieces progressive.
- 2 wool felt extension belts
- Belt transmission
- Manual feeding by hopper
- Lever for adjustment of moulding and rolling
- On / off button
- Emergency stop button
- Swiveling feed hopper for safety shutdown

- 400/50-60Hz/3
- Power : 0.55 kW
- Net weight : 127 kg

Options :

- Voltage: 230/50-60Hz/3



www.caplainmachines.com



Caplain Machines



Caplain Machines



8 / 10 Rue Clément Ader
77170 Brie Comte Robert
France



+ 33 1 60 02 19 19