



# BATTEUR MELANGEURS PLANETARY MIXERS

140 litres / 140 litres

**BTA140FH**

Photos non contractuelles / Photos not contractual



Fourni avec :  
Supplied with:



- Tableau de commandes digital
- Variateur de vitesse
- Minuterie
- Levage de cuve motorisé
- Cuve inox renforcée et outils inox
- Blocage de cuve
- Grille de sécurité rotative
- Bec verseur sur grille
- Mise à niveau réglable, patins anti-vibrations
- Pieds en inox
- 400/50-60Hz/3
- Puissance : 4 kW
- Poids net : 635 kg

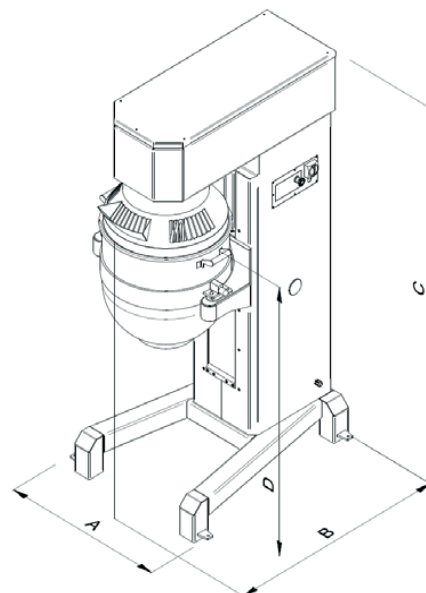
### Options :

- Equipements de réduction - Racleur de cuve
- Chariot de cuve - Elévateur de cuve - Corps de machine en inox - Panneau de commande digital déporté
- Tableau de commandes programmable
- Modèle rabaisé
- Equipements de réduction 100 et 120 litres

- Digital control panel
- Multi speed system
- Timer
- Motorized bowl lifting
- Stainless steel strengthened bowl and tools
- Locking bowl
- Rotary safety grid
- Spout on grid
- Adjustable level, anti-vibration pads
- Stainless steel feet
- 400/50-60Hz/3
- Power : 4kW
- Net weight : 635 kg

### Options :

- Additional equipments - Bowl scraper - Trolley for bowl
- Bowl lifter - Stainless steel frame
- Programmable touch screen control panel
- Remote digital control panel - Pulled down
- 100 and 120 litre additional equipments



A = 920 mm  
B = 1250 mm  
C = 2085 mm  
D = 1490 mm



[www.caplainmachines.com](http://www.caplainmachines.com)



Caplain Machines



Caplain Machines



8 / 10 Rue Clément Ader  
77170 Brie Comte Robert  
France



+ 33 1 60 02 19 19